

2+4+75

201526



201526

No. de: <u>FIGB</u>

MODELO DE UTILIDAD QUE POR VEINTE AÑOS SE SOLICITA EN ESPAÑA A FAVOR DE DON PABLO SACRISTAN PAREDES, DE NACIONALIDAD ESPAÑOLA, DOMICILIADO EN GETAFE (MADRID), PIO BAROJA, 1, POR: "ELEMENTO DE UNION MODULAR".

\*\*\*\*\*

MEMORIA

Como su enunciado indica, el presente Modelo de Utilidad, según se describe en esta Memoria y se muestra en el Plano que se acompaña, es un elemento para la unión de modulos que consta de cuatro piezas de configuración especial para que puedan ensamblarse entre sí sin emplear ninguna

3476

201526

2.- 18 MAR



10

clase de tornillos; de éste elemento, de dos de las piezas una vá dispuesta en uno de los elementos a unir y la otra en el otro, y los otros son un bulón que las une y otra pieza que las fija a modo de chaveta.

15

Como se muestra en el Plano que se acompaña, el elemento en planta y despiezado, (1), es una pieza en forma de L que es la que enchaveta las dos piezas de los elementos a unir; (2), es una pieza en forma de U de ramas desiguales, (3) es una pieza en forma de C que comporta unas gomas (4) que existen en éste lado (3), que son propiamente una junta elástica para tensionar y proteger de las humedades y por último, la pieza (5), es un bulón de forma regular provisto en su cuerpo de sendos canales o hundidos y en la parte final de unas puntas remachadas contra la pieza (3), mostrándose estas figuras por separado en otro dibujo.

20

25

El funcionamiento es que sobre el bulón (5) ván montadas a caballo las piezas (1,2 y 3), y por lo tanto atravesadas por un orificio y acanaladura por el bulón y la fijación del acoplamiento de estas piezas en el bulón la determina la pieza (1), que al extraer ésta, para su desunión, se desarma el conjunto, haciendo esta pieza, (1), propiamente las veces de una chaveta.

30

35

Descritas suficientemente las características de esta invención, se hace constar que se construirá en variedad de tamaños, siendo los puntos nuevos por los que se demanda protección, los con-



sistentes en las siguientes

### REIVINDICACIONES

40 1ª.- "Elemento de unión modular", caracteriza-  
do por consistir en un conjunto de cuatro piezas -  
de forma adecuada que ensambladas entre sí unas -  
con otras sobre un bulón provisto de sendos pares  
de entalladuras en ambos lados de modo simétrico,  
45 aquéllas piezas por su configuración, una en forma  
de U de ramas de desigual longitud, otra en forma -  
de L y otra en forma de C, montadas sobre un bulón  
que las atraviesa por su parte media quedan acopla-  
das entre sí y una de ellas determina la fijación  
o chaveta de unión y desunión al bulón.

50 2ª.- "Elemento de unión modular", caracteriza-  
do porque de las piezas descritas y por su forma, -  
la que tiene forma de L invertida vá en el interior  
de la que tiene forma de U y exteriormente una pie-  
za en forma de C; estas tres piezas de las cuales -  
55 esta última está provista de dos puntos elásticos  
y antihumedad son unidas al conjunto por el rema-  
che de los dos extremos del bulón sobre la misma, -  
de forma que el bulón determina la unión y una pie-  
za, la de forma de L, el enchavetado o fijación -  
60 del conjunto de las piezas y asimismo, para la -  
desunión, solo se precisa extraer la pieza en for-  
ma de L.

65 3ª.- "Elemento de unión modular", caracteriza-  
do, porque de estas piezas, de la forma descrita -  
en la reivindicación anterior, dos de ellas, una -  
vá fija a uno de los elementos a unir y otra al -

24476

4.-

18 MAR 1974



70

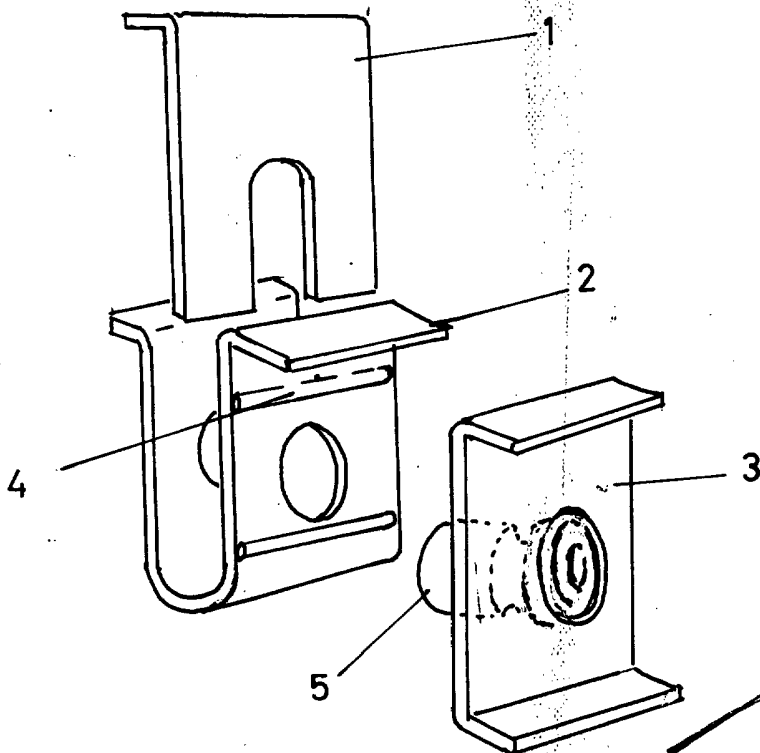
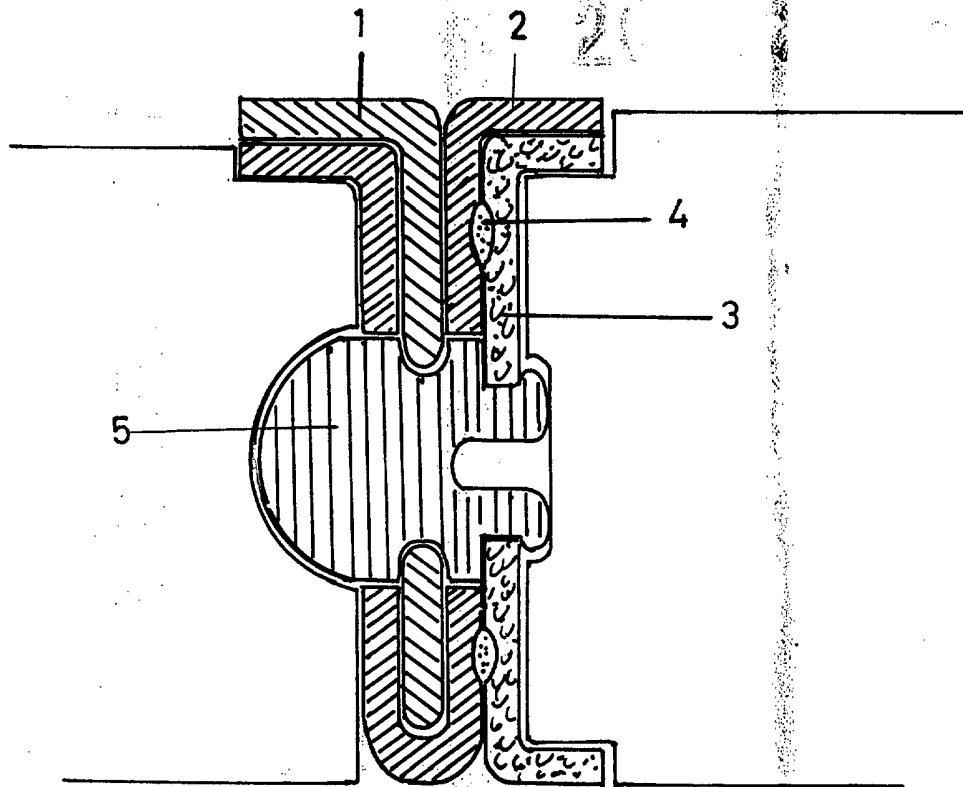
otro y provistas en su parte central de un orificio y otra de una entalladura son montadas sobre un bulón que las arma y acopla y una tercera en forma de L es la que por enchavetado determina la fijación del conjunto.

4e.- "ELEMENTO DE UNION MODULAR".

La presente Memoria, consta de CUATRO HOJAS mecanografiadas a doble espacio, por una sola cara, de SETENTA Y DOS LINEAS y UNA HOJA DE PLANOS para su mejor comprensión.

Madrid, 18 de Marzo de 1.974,

P.A.



Escala variable  
Madrid

A large, stylized handwritten signature or mark in black ink, located in the bottom right corner of the drawing area.