

201518

19 ENE.



PATENTE DE INVENCION

MALA REPRODUCCION  
POR DEFECTO DEL ORIGINAL

=====  
CASE L. 216.  
=====

MEMORIA DESCRIPTIVA

SOBRE:

"PERFECCIONAMIENTOS EN LOS SISTEMAS DE TELECOMUNICACION".

201518

---

SOLICITANTES: AUTOMATIC TELEPHONE & ELECTRIC CO LTD.,  
residentes en: Strowger Works, LIVERPOOL,  
7 - Inglaterra.

---

Este invento se refiere al sistema de telecomunicación o similares y se relaciona más especialmente con instalaciones de conmutación en las que los mecanismos corrientes, electromecánicamente accionados están substituídos por sus equivalentes electrónicos.

5.

Este invento se relaciona también con dispositivos o montajes para la prueba de una salida o línea en reposo, y para determinar si una salida escogida está libre u ocupada.

10. De acuerdo con una característica de este invento,



en una instalación de conmutación se dispone una serie de válvulas electrónicas como medios para el cierre de circuitos para los pasos o canales de conversación y de control.

15. De acuerdo con otra característica de este invento, en una instalación combinada de conmutación, destinada a emplearse en un sistema de telecomunicación o análogo, se dispone una serie de tubos o válvulas de descarga en atmósfera de gas, como medios para el cierre de circuitos en cada intersección coordinada o de combinación.

20. De acuerdo con otra característica de este invento, en una instalación de conmutación que comprenda varias series de canales de descarga en atmósfera de gas, distribuidos en grupos, y estando cada serie preparada para actuar a fin de completar las conexiones entre canales de entrada

25. y de salida, se emplean dos voltajes para controlar la actuación de los canales de descarga; uno de los voltajes se aplica a todas las series de canales de descarga de un grupo dado, mientras que el segundo se aplica a series correspondientes de canales de descarga de todos los grupos, con lo cual una serie de canales de descarga solo funciona

30. en respuesta a la aplicación conjunta de los dos voltajes mencionados.

35. De acuerdo con otra característica de este invento, en una instalación de conmutación que comprenda varias series de válvulas o tubos de descarga en atmósfera gaseosa distribuidos en grupos, y estando cada serie preparada para actuar a fin de completar las conexiones de canales de conversación y de control, se aplica una tensión a electrodos correspondientes de todas las series de tubos de descarga

40. de un grupo determinado, aplicándose un segundo voltaje a



dichos electrodos correspondientes de series correspondientes de tubos de descarga de todos los grupos, actuando solamente una serie de tubos de descarga en respuesta a la aplicación de dichos dos voltajes.

45. De acuerdo con otra característica de este invento, en una instalación de conmutación para asociar una línea de llamada con el equipo subsiguiente y que comprende varias series de tubos de descarga en atmósfera de gas distribuídos en grupos, y estando cada serie preparada para actuar a fin de completar las conexiones de canales de conversación y de control, los medios para determinar el número de la línea de llamada sirven para aplicar un potencial de polarización a los electrodos correspondientes de series correspondientes de tubos de descarga de todos los grupos, según determine el número de la línea de llamada, a la vez que se proporcionan dispositivos para adjudicar cada grupo de series de tubos de descarga a líneas de llamada, por turno, por la aplicación de una pulsación o impulso a dichos electrodos correspondientes de todas las series de tubos de descarga de un grupo, por cuyo medio una serie de tubos del grupo adjudicado solo actúa para prolongar la línea de llamada al equipo subsiguiente, por la aplicación conjunta a dichos electrodos correspondientes, del potencial de polarización y del impulso mencionado.
50. De acuerdo todavía con otra característica de este invento, en una instalación de conmutación para completar las conexiones a líneas llamadas o solicitadas, y que comprende varias series de tubos de descarga en atmósfera de gas distribuídos en grupos, y estando cada serie preparada para actuar a fin de completar conexiones en canales de
- 55.
- 60.
- 65.
- 70.

201518 - 4 -

19 ENE



- comunicación o conversación y de control, se disponen medios para registrar las cifras penúltima y final del número de una línea colectiva llamada y para aplicar una tensión de polarización a electrodos correspondientes de todas las series de tubos de descarga en atmósfera de gas de un grupo, según determine una de dichas cifras, y para aplicar una pulsación o impulso a dichos electrodos correspondientes de series correspondientes de tubos de descarga en atmósfera de gas de todos los grupos, según determine la otra de las cifras mencionadas, por cuyo medio una serie de tubos solamente actúa para completar la conexión a la línea llamada, por la aplicación conjunta a dichos electrodos correspondientes, de la tensión de polarización y del impulso mencionados.
- 75.
- 80.
85. De acuerdo con otra característica de este invento, en una instalación de conmutación que comprenda varias series de tubos de descarga en atmósfera de gas distribuidos en grupos y estando cada serie preparada para actuar a fin de completar conexiones en canales de conversación y de control, se disponen medios para registrar una cifra necesaria para extender una conexión por una ruta deseada y para aplicar una tensión de polarización a electrodos correspondientes de todas las series de tubos de descarga en atmósfera de gas de un grupo, según determine la cifra citada, con objeto de seleccionar dicho grupo, a la vez que se disponen medios que subsiguientemente se activan para suministrar pulsaciones sucesivamente a dichos electrodos correspondientes de series correspondientes de tubos de descarga en atmósfera de gas de todos los grupos, hasta encontrar canales disponibles de conversación y de control en el grupo elegido, después de lo
- 90.
- 95.
- 100.



105. cual la serie de tubos de descarga en atmósfera de gas pertenecientes a los mencionados canales inactivos, entran en funcionamiento por la aplicación conjunta a dichos electrodos correspondientes de la tensión de polarización y de impulso mencionados.

110. De acuerdo todavía con una nueva característica de este invento, en una instalación de conmutación que comprenda varias series de tubos de descarga en atmósfera de gas, cada una de ellas preparada para actuar a fin de completar conexiones entre circuitos de entrada y de salida, una tensión aplicada a un electrodo de un tubo de una serie, hace que dicho tubo actúe si la salida perteneciente a dicha serie está disponible, dando así lugar a que se aplique un voltaje a electrodos similares de los tubos restantes de dicha serie, mientras que si la salida no está disponible, se impide la actuación de dicho primer tubo, junto con la aplicación de dicho segundo voltaje a los tubos restantes.

120. De acuerdo con otra característica de este invento, en un relevador electrónico, una válvula termiónica a la que se aplica una señal de entrada, está preparada para controlar el funcionamiento de un tubo de descarga en atmósfera de gas; los electrodos entre los cuales se verifica la descarga están conectados entre el ánodo de dicha válvula termiónica y un generador de potencial negativo, de tal modo que dicho tubo de descarga actúa solamente cuando la válvula termiónica mencionada se encuentra interceptada.

Este invento se comprenderá mejor por la descripción siguiente de una aplicación del mismo, en combinación con los dibujos adjuntos, en los que:

130. La figura 1, representa un esquema de conjunto



del sistema.

Las figuras 2 a 6, representan detalladamente los circuitos del sistema de la figura 1, y han de acoplarse como indica la figura 7.

135. Debe tenerse presente que este invento se ha representado con referencia a un P.A.X. (Central automática particular) de una capacidad de 100 líneas y en la que se emplea el equivalente electrónico de los conmutadores buscadores y de los conmutadores selectores finales. En la aplicación representada en la figura 1, se emplean cuatro conmutadores busca-línea LFDRI, LRDR2, LRDR3, LFDRI4, cada uno de ellos con acceso a todas las líneas del sistema. Solo se representa una línea con su circuito de línea anexo LCA.
140. Se dispone un circuito CMC de control y marcado, común para todas las líneas, con objeto de registrar las cifras de una línea de llamada y para pasar una señal a los busca-líneas de acuerdo con las cifras registradas, para hacer que se complete una conexión entre un busca-líneas previamente seleccionado y el circuito de la línea de llamada. Se comprenderá, desde luego, que en un sistema de capacidad superior a 100 líneas puede ser necesario disponer más de un circuito de control y marcado, en cuyo caso probablemente habría de acoplarse un distribuidor para asignar los circuitos a fin de usarlos sucesivamente. Los busca-líneas se asignan o distribuyen, para su uso sucesivo, por el distribuidor AL que sirve para todos los busca-líneas y para restablecer el circuito de control y marcado CMC, en el momento adecuado, en el conductor restablecido RD.
145. El circuito de control y marcado CMC, comprende un contador LTMC marcador de decenas, un contador LUMC mar-
- 150.

155. El circuito de control y marcado CMC, comprende un contador LTMC marcador de decenas, un contador LUMC mar-

160.

201518



165. cador de unidades y un conmutador LSS de sucesión. Los contadores marcadores de decenas similares afectan la forma de contadores electrónicos en los que se emplean tubos o válvulas de cátodo frío dispuestos en un "anillo decimal" pero, evidentemente, podrían usarse contadores electrónicos de otras formas. Los contadores están continuamente alimentados desde un generador adecuado y cuando una línea se encuentra en las condiciones de llamada, los contadores se detienen en la posición adecuada para registrar las cifras por un control sobre los conductores TCL y UCL que hasta ellos se prolongan desde los circuitos de línea. El conmutador de sucesión consiste también en un contador de tubo o válvula de cátodo frío, alimentado desde los contadores marcadores de decenas y unidades.
170. Los medios para el cierre de circuitos en los canales de conversación o comunicación y de control consisten en series de válvulas electrónicas, con preferencia de cátodo frío, y, con respecto a los conmutadores buscadores, la selección de las válvulas, de acuerdo con lo determinado por el registro de las cifras decenas y unidades, se realiza con ayuda de un campo de marcado al que se aplican potenciales desde los contadores marcadores de decenas y unidades.
175. Los selectores finales, están controlados por un contador FPMC marcador de decenas, y un contador FUMC marcador de unidades, que responden a las cifras marcadas por el abonado que llama y están controlados, en su funcionamiento, por el conmutador de sucesión FSS. Los contadores de marcado FPMC y FUMC, y el conmutador de sucesión FSS son similares al equipo correspondiente del circuito CMC de
- 180.
- 185.
- 190.

MALA REPRODUCCION  
POR DEFECTO DEL ORIGINAL

- 8 -

201518<sup>19</sup> ENE



195. control y marcado, pero se comprenderá desde luego que PTMC, FUMC y FSS, están provistos separadamente para cada selector final. Análogamente, los medios de cierre de circuitos de los canales de conversación y de control del selector final, consisten en tubos de cátodo frío que al excitarse completan la conexión al circuito de la línea llamada.

200. Unicamente se han representado dos selectores finales FS1 y FS2, pero se comprenderá que si se utilizan cuatro buscadores de líneas, se precisarán cuatro selectores finales, estando cada uno de los buscadores de líneas permanentemente asociado con un selector final, con preferencia a través de un amplificador, como se representa en la figura 1.

205. A continuación se describe detalladamente el circuito del sistema, representado en las figuras 2 a 6.

210. Cuando el abonado que llama levanta su micrófono, la línea se conecta y circula corriente a través de R10 y L10 en el circuito de línea LCA y a través de L10 aparece un potencial negativo de 30 voltios aproximadamente, que se aplica al cátodo de la válvula CCL2 de descarga en atmósfera de gas, para un fin que se describirá más adelante y hace también que circule una corriente desde tierra al extremo inferior de la resistencia de "decenas" R40 (figura 215. 4) en el contador LTMC marcador de decenas del buscador de líneas, por el conductor de decenas TCL el rectificador MR10 y la resistencia R11. Existen diez resistencias tales como R40 cada una de ellas conectada en paralelo a líneas que tienen el mismo guarismo de decenas. El extremo superior de cada resistencia, tal como R40, está conectado, por una

20151<sup>18</sup> ENE



- resistencia y una válvula de descarga en atmósfera gaseosa., tal como R44 y N50, al electrodo de control de una de las válvulas de descarga en atmósfera de gas que se encuentran en el contador. Un generador de pulsaciones PG10, de funcionamiento continuo, suministra pulsaciones a diez conductores cada uno de los cuales está conectado, por un condensador, tal como C31, al extremo de la derecha de una resistencia tal como R44. Si ninguna de las líneas está en la condición de llamada, la conexión de las resistencias, tales como R40 y R44, estará al potencial de tierra, de modo que las válvulas de descarga, tales como N50, funcionarán en respuesta a las pulsaciones procedentes de PG10. Se comprenderá que cada válvula o tubo de neón N50 es individual para una cifra dada de decenas y está conectada al tubo que en el circuito contador representa esa cifra.
- 225.
- 230.
- 235.
- El contador LTMC consiste en una cadena de válvulas de tres electrodos de descarga en atmósfera gaseosa CCT1, CCT2, CCT3, y así sucesivamente hasta CCTO (no representada). El circuito contador es del tipo en el que la actuación o salto de una válvula extingue la anterior y ceba la siguiente, para permitirle funcionar en la pulsación siguiente. Así pues, en cualquier instante dado, solo conduce una de las válvula. Así, cuando la válvula CCT1 es conductora, el voltaje desarrollado en la unión de R41 y R42 se aplica por R43 al electrodo de cebo de CCT2, de tal modo que la pulsación inmediata procedente de PG10 aplicada por C30, sirve para activar la válvula CCT2. En ausencia de la tensión de cebado, la aplicación de una pulsación, procedente de PG10, al electrodo cebador, carece de efecto. Así, cuando ninguna de las líneas se encuentra en condiciones
- 240.
- 245.
- 250.

19 ENE



201518

de llamada, cada pulsación procedente de PG10 se aplica a todas las válvulas del circuito contador, pero solamente una de ellas se activa a consecuencia de una pulsación dada, y al activarse apaga la válvula anterior.

255. Cuando una línea se encuentra en condición de llamada, por ejemplo, la línea representada en el dibujo que tiene la cifra de decenas 1, los 30 voltios negativos a través de R40 aplican una polarización negativa a la válvula N50, impidiendo así la activación de ésta, y, por tanto, de la válvula CCT2 al llegar la pulsación adecuada procedente de PG10. Así pues, el contador se detiene, ya que las pulsaciones ulteriores procedentes de PG10, aunque aplicadas a las válvulas del contador, no harán que éstas se activen, debido a la ausencia del voltaje de cebo. La válvula CCT1, por tanto, permanece conductora, indicando que la cifra de las decenas de la línea que llama es "1".
- 260.
- 265.

- En el circuito catódico de cada tubo contador se dispone una válvula de descarga generadora de impulsos; el generador de impulsos asociado con el tubo contador CCT1, comprende la resistencia R46, la válvula N51, los arrollamientos primarios de T30 y T31 y el condensador C32. Cuando CCT1 no conduce, los 50 voltios entre tierra aplicados a través de R41, R42, R46 y la batería aplicada a través de T31 y T30 es insuficiente para accionar N51. Cuando CCT1 conduce, sin embargo, existe +80 voltios a través de R41 y R42 que se aplican a través de R46 a la válvula N51. Así, la válvula es atravesada por 80 + 50 voltios y entra en funcionamiento. De todos modos, antes de entrar en funcionamiento, C32 debe cargarse a través de R46. Este retraso se hace que sea más largo que el tiempo durante el cual CCT1
- 270.
- 275.
- 280.

19 ENZ 195



201518

es conductor, cuando el contador se mueve libremente, de modo que durante este tiempo no actuará ningún generador de impulsos. Cuando el contador se ha detenido con CCT1 conduciendo, C32 se carga y N51 funciona, descargando C32 y transmitiendo un impulso positivo a través de T30 y T31.

285. El impulso o pulsación de T30 se aplica a los electrodos de control de todas las válvulas, tales como CCL2, asociadas con líneas que tengan cifras de unidades iguales. Como antes se indicó, los 30 voltios negativos del circuito de línea se aplican al cátodo de CCL2 y suponiendo que la línea SL sea la única en condiciones de llamada, esta válvula será la única que tenga 30 voltios en el cátodo y, por tanto, será la única que actuará.

295. El ánodo de CCL2 está conectado a un generador de 80 voltios a través de R49 y, cuando la válvula actúa, el extremo derecho de R11 se hace positivo. Esta tensión se aplica al conductor P y sirve para ocupar la línea de llamada en el selector múltiple final, como se describirá con detalle más adelante. Además, se elimina el voltaje negativo a través de R40.

300. La pulsación de T31 se aplica al circuito ISS de control de sujeción. En las condiciones normales, la válvula CCSS1 de este circuito, es conductora, de modo que su cátodo es positivo. Este voltaje positivo se aplica a PG10, para permitir que éste actúe, y además a un electrodo de N54 cuyo otro electrodo está conectado a un potencial negativo por R48. La válvula N54, por tanto, es conductora y el voltaje positivo consiguiente del extremo inferior de R48 impide la actuación de N53 y de los generadores de impulsos análogos. La pulsación de T31 extingue CCSS1 y hace funcio-

201518

- 12 -

19 ENE.



- nar CCSS2. Al extinguirse CCSS1, el voltaje desarrollado a través de las resistencias catódicas R54 y R55 cae a cero desde un valor positivo, de modo que se aplica a tierra al generador de impulsos PG10, para impedir el ulterior funcionamiento del mismo, y además a N54 que, de este modo se extingue o inactiva para permitir la subsiguiente operación de los generadores de impulsos, tales como N53. La actuación de CCSS2 hace que se desarrolle un voltaje positivo a través de las resistencias catódicas R56 y R57, que se aplica al generador de impulsos PG11 para hacer que empiece a generar. La corriente de salida del generador de impulsos PG11 se conecta por diez conductores a los electrodos de cebo de cada una de las válvulas del contador de unidades LUMC, incluyendo la conexión un condensador C34 y la válvula de descarga N52. El circuito está dispuesto para funcionar de un modo análogo al contador de decenas, o sea, las válvulas de descarga, tales como N52, conducen normalmente en respuesta al impulso de PG11, pero cuando la válvula CCL2 actúa, el voltaje desarrollado a través de R49 reduce la polarización aplicada a N52 a un valor para el que la pulsación apropiada de PG11 es insuficiente para hacer funcionar N52. Cuando el generador de impulsos arranca, por tanto, el contador gira a partir de su posición de salida, indeterminada, hasta que funciona la válvula CCUO, siendo "0" la cifra de unidades. Después de un retraso adecuado, funciona la válvula de descarga N53 conectada al cátodo de CCUO, y el impulso desarrollado a través de R47 se aplica al electrodo de control de la válvula CCSS3, que funciona mientras que CCSS2 está apagada.
- 315.
- 320.
- 325.
- 330.
- 335.
340.           En estas condiciones, la situación es la de que

201518

- 13 -

19 ENE.



el abonado de la línea 10 ha levantado su receptor y, con ello, CCT1, CCL2, CCU1 y CCSS3, han funcionado todas.

- Desde la unión del par de resistencias catódicas de cada válvula contadora, se disponen conexiones a una red de marcado, de tal modo que se aplica una polarización de acuerdo con la cual las válvulas conducen, a través de la red, a la serie apropiada de válvulas de cátodo frío de un busca líneas en reposo, que, al funcionar conecta la línea de llamada al selector final a través del busca-líneas. Así,
345. con referencia a la línea de marcado representada en la figura 2, los conductores marcados 1-, 2-, 3- y 4- se conectarán a los conductores correspondientes marcados del contador de decenas, Análogamente, los conductores marcados -1, -2, -3, -4 en la red de marcado estarán conectados a
355. los conductores correspondientemente marcados del contador de marcado de unidades. Supóngase, por ejemplo, que las válvulas CCT1 y CCU0 no conducen. En este caso, el voltaje en la unión de R41 y R42 es cero, y lo mismo ocurre en la unión de R52 y R53. Con ello, es también cero el voltaje
360. en el punto M10 de la red de marcado. Supóngase además que CCT1 y CCU0 son conductoras, como ocurrirá en este caso. El voltaje en las uniones de las resistencias catódicas se hará positivo y el circuito está dispuesto de modo tal en combinación con los rectificadores de la red de marcado,
365. que el punto M10 en estas circunstancias adquiere un voltaje de +50 que se aplica a los electrodos de control de las series correspondientes de válvulas de descarga de todos los busca líneas. Se observará que el voltaje positivo de la unión de las resistencias catódicas se aplicará también a
370. otros pares rectificadores. Por ejemplo, el voltaje entre

201518

- 14 -

19 ENE



375. R41 y R42 se aplicará a todos los rectificadores conectados al conductor 1-, mientras que el que exista entre R52 y R53 se aplicará a todos los rectificadores conectados al conductor -0. Sin embargo, el potencial positivo en los puntos de unión tales como 12, 13 y siguientes, y 21, 31 y siguientes, será inferior a 50, aproximadamente 25, y éste es inferior a la tensión necesaria para cebar las válvulas de descarga de los buscadores de líneas.

380. La preselección de un buscador de líneas desocupado, se realiza por el distribuidor AL (figura 5) que es de la forma de un contador de anillo y se supondrá que se ha escogido el buscador de líneas LFDRI para su uso y, consiguientemente, la válvula CCAL1 del distribuidor es conductora. El voltaje positivo desarrollado a través de R83 se aplica a la unión de R24 y R27 (figura 2). El voltaje a través de R83, es 50. Antes de que CCSS3 (figura 4) actúe, no hay caída de voltaje a través de R51 y los valores componentes se escogen de modo tal que la unión de R23 y R24 (figura 2) esté a +25 voltios y V10 permanezca sin conducir, siendo el voltaje catódico de V10 superior a +25 voltios, pero inferior a +50. Cuando CCSS3 conduce, como antes se indica, este voltaje aumenta hasta +50, y V10 conduce. Sin embargo, el resfuerzo de la tensión de la rejilla de control de V10 es relativamente lento, de modo que no se obtiene impulsión alguna en la salida de V10. Con V10 está asociado un generador de impulsos de funcionamiento ininterrumpido que comprende la válvula de neón N20, las resistencias R21, R20 y el condensador C20. Este generador de impulsos alimenta impulsos de tendencia negativa a la rejilla de control de V10 a través de C21 y, cuando V10 se ha hecho conductor como

385.

390.

395.

400.



- antes se indica, los impulsos del generador de los mismos aparecen en el circuito anódico de V10 como impulsos de tendencia positiva, siendo los impulsos de tendencia negativa de la rejilla, de amplitud suficiente para desconectar V10. Estos impulsos de tendencia positiva pasan a los circuitos de rejilla de cada uno de los tubos del buscador de líneas asociado, pero son de amplitud suficiente para hacer que las válvulas funcionen, a menos que se aplique una tensión de polarización desde la red de marcado, como antes se describe. En el caso considerado, por tanto, solo funcionarán las válvulas representadas, o sea las que lleven a la línea 10, para prolongar la línea hasta el selector final, a través del amplificador de dos vías AMP.
- 405.
- 410.
- 415.
- 420.
- 425.
- 430.
- Cuando funciona la válvula CCLF3 del conductor particular, se desarrolla un impulso negativo a través del arrollamiento primario del transformador T30 que es común a todos los ánodos "particulares" del conmutador del buscador. Este impulso se invierte, y pasa, como impulso positivo, desde el arrollamiento secundario a la rejilla de CCBU. Dado que CCAL1 (figura 5) está conduciendo, CCBU se ceba a través de R27 y, por tanto, funciona. En estas condiciones, R25 y R26 tienen una caída de 80 voltios a su través, y ésto desconecta el generador de impulsos a causa de la conexión del mismo al cátodo de CCBU. R26 tiene 50 voltios a su través que, a través de R28 pasan al control ASC (figura 5) de graduación del distribuidor. Se dispone también una conexión con el conductor del cátodo de CCAL1, a través de R84. Así, si CCBU no conduce y CCAL1 es conductora, la unión de R84 y R28 está a +25 voltios y MR55 y V26 no están afectados. Sin embargo, cuando CCBU conduce, la unión de R84 y R28 se

201518

- 16 -

19 ENE



encontrará a +25 voltios y MR55 conducirá, dando lugar a un voltaje positivo a través de R85. La válvula V26 conduce y desconecta V27 lo cual permite el funcionamiento del generador de impulsos N42. Esto pasa al distribuidor a su posición inmediata. Si la válvula correspondiente a CCBU en el buscador inmediato es conductora, V26 conduce de nuevo, dado que R85 tiene un voltaje positivo a su través, debido a que MR54 conduce y N42 funciona de nuevo. N42 impulsará el distribuidor hasta que se encuentre un buscador de líneas libre, o sea hasta que se encuentra una válvula correspondiente a CCBU, que no esté conduciendo. A continuación el distribuidor quedará en reposo y se preseleccionará este buscador especial.

Mientras se encuentra un buscador de líneas libre, V28 (figura 5) conducirá. Una vez descubierto un buscador libre, V28 deja bruscamente de conducir, dado que N43 y N44 se extinguen. Así, se transmitirá un impulso positivo desde el ánodo de V28 al conmutador de sucesión LSS, pasando el contador desde CCSS3 a CCSS1. Esto restablece el circuito de control y marcado, y LTMC gira hasta que llega otra llamada. Luego, cuando CCLF3 del conductor particular actúa, el extremo derecho de R11 se hace más positivo, siendo elevado el valor de R11 comparado con la resistencia de L10. Este mayor potencial positivo se aplica al cátodo de CCL2, que de este modo se extingue.

A continuación se estudiará el funcionamiento de los equivalentes electrónicos de los relevadores A, B y C, del selector final. Con referencia a la figura 5, hasta que la línea del abonado se extiende hasta el selector final, V21 conduce, de modo que N30 está extinguida. Las dos lámpa-



- ras V21, N30 y V22 constituyen el relevador A. El relevador B consiste en las válvulas CCB y N31 y, mientras N30 no conduce, V22 está desconectada a causa de la polarización negativa de su rejilla de control. La válvula CCB es por tanto conductora, de modo que N31 no puede actuar. El relevador C está formado por las válvulas N32, N33, V23, CCC y N34. Las válvulas N32, N33 y V23 no conducen normalmente mientras que la válvula CCC es conductora. Así, pues, la válvula 34 no conduce.
- 465.
470. A la válvula N10 y a L10 se les suministra corriente alterna de una frecuencia considerablemente superior a la de marcado, por el conductor 10 (figura 2) y el condensador C10. Debido al voltaje negativo desarrollado a través de L10 cuando el abonado levanta su receptor, la media onda negativa de la corriente alterna hace que N10 actúe de tal modo que a través de C10 se introduzcan impulsos al conductor particular. Estos impulsos, sin embargo, son ineficaces hasta que el buscador de líneas ha extendido la línea del abonado hasta el selector final. Cuando ésto ocurre, la válvula CCLF3
- 475.
480. del buscador conduce, y los impulsos del conductor particular se transmiten a través de CCLF3 al arrollamiento primario del transformador "puesto a punto" T30. Los impulsos se refuerzan y se filtran en el arrollamiento secundario de T30 y se introducen en la entrada de la válvula V20 (figura 5)
485. dispuesta para funcionar como limitador-amplificador y provista de un transformador T50 en el circuito anódico. La corriente de salida del arrollamiento secundario de T50, se introduce en un circuito duplicador de voltaje, del tipo conocido, cuya corriente continua negativa de salida se introduce, por R61, a la rejilla de control de V21. Se observará
- 490.

201518

- 18 -

19 ENE



495. que un lado del circuito duplicador de voltaje está polarizado negativamente para los fines de moldeado de los impulsos. La corriente negativa de salida del duplicador de voltaje se aplica a V21 y hace que la válvula se desconecte, permitiendo así que N30 actúe. Esto hace que V22 conduzca, extinguiéndose así CCB, pero N31 no puede funcionar todavía ni tampoco N32 o N33.

500. El tono para marcar se reintegra al abonado que llama, de un modo que se describirá más adelante y acciona el disco de acuerdo con el número precisado. En la primera interrupción de la conexión, el potencial negativo a través de L10 se elimina y, consiguientemente, la corriente alterna introducida por el conductor 10 no ejerce efecto sobre la válvula N10. Así pues, no se introducen impulsos, por el conductor particular, al limitador amplificador, y la corriente de salida del duplicador de voltaje se hace positiva en grado tal que permita que V21 conduzca de nuevo. Así, se extingue N30 y se desconecta V22. Debe observarse que CCB no actúa en este momento, ya que los 25 voltios de cebo aplicados a R65 no son suficientes. Actúan las válvulas N32 y N33, pero la actuación de N31 se retrasa por la disposición del condensador C41, y la duración del retardo se dispone para que sea mayor que la duración del mayor impulso de ruptura susceptible de presentarse. Las válvulas N32 y N33, al actuar, hacen que V23 conduzca, extinguiéndose así CCC. Al final del primer período de ruptura, la corriente alterna se transmitirá de nuevo al limitador-amplificador, después de lo cual la corriente continua de salida, de tendencia negativa, procedente del duplicador de voltaje, desconectará de nuevo V21. Actúa nuevamente N30 permitiendo que V22 conduzca

505.

510.

515.

520.



y extinguiendo N32 y N33, de modo que V23 se desconecta nuevamente. La válvula N34 no actúa sin embargo en este momento ya que, análogamente a N31, su actuación es retrasada por el condensador C43, durante un período más largo que la duración del cierre mayor.

525.

Para cada impulso de ruptura de la serie, se desarrolla una operación análoga. Al final de la serie de impulsos, dado que V23 está desconectada por un período mayor que la duración del cierre más prolongado, N34 actuará eventualmente haciendo que se desarrolle un impulso positivo a través de R72, después de lo cual CCC actúa de nuevo y N34 se extingue. Este impulso positivo se introduce también, como se describe luego, en el conmutador de sucesión FSS del selector.

530.

535.

De lo anterior se desprende que la válvula V22 sigue los impulsos transmitidos por el conmutador del disco del abonado que llama, dado que no es conductora durante las rupturas o interrupciones. Los impulsos de tendencia positiva desarrollados en el circuito anódico se obtienen

540.

de la unión de las resistencias anódicas R62 y R63 a circuitos que llevan a cabo el ajuste del selector final, de un modo que se describirá más adelante. Se observará también que la válvula N31, no actúa durante la impulsión y es esto lo que da al circuito asociado la naturaleza del relevador

545.

B. Esto se apreciará mejor por la descripción de la soltura de la conexión, al observar que N31 actúa para iniciar esta soltura, cuando el abonado que llama, cuelga. Se observará finalmente que el circuito asociado con la válvula N34 tiene la característica de un relevador C, dado que la válvula N34

550.

actúa al final de una serie de impulsos, para llevar a cabo

MALA REPRODUCCION  
POR DEFECTO DEL ORIGINAL

- 20 -

201518

19 ENE



una operación de conmutación, como se describe más adelante.

555.

Cuando entra en funcionamiento el selector final, la válvula MA del conmutador FS5 de sucesión del selector final, es conductora. El voltaje positivo a través de R74 se aplica por tanto, a N21 del circuito FTMC marcador de decenas del selector final. Esta válvula, por tanto, actúa y, consiguientemente los impulsos de la unión de R62, R63, que siguen a las impulsiones del disco de marcar, pasan a FTMC y aparecen como pulsaciones positivas a través de R30. Co-

560.

mo antes se indicó, FTMC actúa de modo análogo a LFTMC y por tanto, adopta una posición correspondiente al número de pulsaciones de la primera serie. Al final de la primera serie, actúa N34 como antes se describió, y la impulsión

565.

positiva desarrollada a través de R72 se aplica por C44 para hacer que MB actúe FSS y, consiguientemente, se extinga MA. Cuando MA se extingue, N21 de FTMC se extingue también, pero la actuación de MB hace que actúe N22 de FUMC. La segunda serie de impulsos, se aplica de este modo al circuito marcador de unidades. Al final de la segunda serie, N34 actúa de nuevo, extingue MB de FSS y actúa MC.

570.

En cada uno de los circuitos catódicos del contador de unidades, existen dos generadores de impulsos, que se denominarán generadores A y B. La constante de tiempo de A es superior a un período de ruptura, de modo que, mientras el contador funciona, no actúa ningún generador de impulsos

575.

A. Los generadores impulsos B, se controlan como luego se describe. Cuando el contador se detiene con, por ejemplo, la válvula CCU(1) conduciendo, el generador de impulsos A asociado, que comprende N23, actúa después de un retardo.

580.

Así, se comunica un impulso positivo, por el conductor UMAl.

201518 18 ENE. 1952



- a todos los conductores UMA de las válvulas "particulares" de las series de válvulas de descarga correspondientes a la cifra de unidades dada. Supóngase ahora que el contador de decenas se ha detenido con la válvula CCT (2) conduciendo;
585. el voltaje positivo del cátodo, se aplicará, por el conductor TM2, a las resistencias de rejilla de todas las series de válvulas correspondientes a la cifra de decenas determinada. De aquí que sólo una válvula particular tenga a ella aplicado el voltaje de cebo del contador de decenas y el impulso
590. de actuación del contador de unidades. Suponiendo que la línea representada por las dos cifras está inactiva, la válvula particular, por ejemplo CCFS3. actúa y, al hacerlo, pasa un impulso positivo a través de T51 para actuar HAA, cebada por el voltaje desarrollado a través de la resistencia
595. catódica de N39 y N40, normalmente conductoras.
- Las válvulas HAA y HAB son análogas al relevador H del selector final. Juntas, forman un elemento bi-estable, del cual HAB conduce normalmente. En estas condiciones, se desarrolla un voltaje a través de R80 y, por tanto, MR50
600. conduce y la circulación de corriente consiguiente hace que se desarrolle un voltaje a través de R82. Este voltaje será positivo con respecto a la batería negativa y, por el conductor 27, se aplicará a todos los generadores B, de los cuales únicamente se representan dos en el dibujo, a saber, N24 y
605. N26. Esta polarización o potencial base positivo, aplicado a los generadores B, impide su funcionamiento cuando actúa la válvula del contador asociado. Por tanto, cuando HAA actúa, la corriente deja de circular a través de R80 y R82 y todo el voltaje de la batería negativa se aplica al generador
610. B, en este caso N24, que actúa a continuación y por el

201518



19 ENE 1954

conductor UMB1 aplica un impulso positivo a las válvulas restantes de la serie elegida. Así, pues, actúan CCFS1, CCFS2 y CCFS4. Se observará que el acceso a una línea precisada se obtiene aplicando una pulsación a la válvula "P" de la serie de válvulas que tengan acceso a la salida deseada y, si esta válvula actúa, indicando que la línea está disponible, se aplica un impulso, para hacer que actúen las válvulas restantes de la serie.

615. Cuando la válvula MC del conmutador de sucesión o combinador del selector final, actúa como antes se indica, se aplica un impulso positivo a N41 (figura 5) que junto con las válvulas CCE, N39 y N40 forma el equivalente electrónico del relevador E. Por medio del condensador, conectado en paralelo, se hace que la actuación de N41 en res-

625. puesta al impulso positivo, se retrase un tiempo ligeramente superior al que tardan en actuar N23, HAA y N24, Cuando N41 actúa eventualmente, hace que actúe CCE y el voltaje positivo desarrollado a través de la resistencia catódica, se aplica al conductor 26 y, a través de MR51, al conductor 27. Este voltaje positivo, extingue las válvulas N23 y N24, mientras que CCE, al conducir, hace que N39 y N40 se extingan, eliminándose de este modo el voltaje de cebado de HAA.

630. Como ulterior resultado de la actuación de HAA, el voltaje positivo a través de R81 se aplica, por R78, como tensión de cebado, a la válvula CCF que es análoga al relevador F de un selector final.

635. Cuando la válvula CCFS4 actúa, la corriente circula por el conductor D y una resistencia tal como R36 (figura 2) al circuito deseado de línea de abonado. El voltaje positivo desarrollado a través de esta resistencia, se aplica, por

640.

201518<sup>19</sup> ENE.



la resistencia R87, para actuar la válvula, tal como CCL1, especial para el circuito de línea del abonado. Al actuar esta válvula, se aplica corriente de llamada desde el generador RC, a través del transformador T10 y de la válvula, a la línea deseada.

645.

Cuando el abonado llamado retira su receptor, se inyecta corriente alterna en el conductor particular, como en el caso de un abonado que llame, que se extiende por el múltiple del selector final al conductor particular del selector final y, desde él, a través de la válvula CCFS3,

650.

a T51. Luego la corriente alterna se amplifica en V24, se limita y rectifica, para dar un potencial base negativo de corriente continua a V25. Esta válvula es normalmente conductora, pero se interrumpe por el potencial negativo, para

655.

permitir que actúen N36 y N37. Al actuar N37, aplica un impulso positivo a CCF que, cebada al actuar HAA, actúa y ceba N38. La corriente alterna aplicada a N38, pasa ya a través de la válvula, y el voltaje positivo desarrollado a través de R79 en medias ondas positivas, sirve para actuar

660.

HAB y para extinguir HAA.

Además cuando el abonado llamado contesta, se desarrolla un voltaje negativo a través de la impedancia correspondiente a L10, extinguiéndose la válvula correspondiente a CCL1 para desconectar la llamada. Finalmente, cuando CCF conduce, se desarrolla un gran potencial negativo a través de L50, que es suficiente para extinguir la válvula CCFS4, para impedir la ulterior actuación de la válvula correspondiente a CCL1.

665.

El funcionamiento del circuito, en el caso de estar ocupada la línea deseada, se describe a continuación.

670.

19 ENE. 19



201518

- En este momento, será conductora la válvula CCLF3 o una correspondiente de otro buscador, y la circulación de corriente a través de la resistencia correspondiente a R11, hace que el extremo derecho de R11 tenga una tensión positiva de 70 voltios aproximadamente, que se aplica al conductor
675. P del múltiple del selector final y, por tanto, a los cátodos de todas las válvulas, tales como CCFS3. Consiguientemente, la válvula CCFS3 en este ejemplo, no actuará en respuesta a la aplicación del potencial base y del impulso de
680. actuación. Así, pues, la válvula HAA no se actúa, y HAB permanece conductora, de modo que no todo el voltaje negativo se aplica a las válvulas B que, por tanto, se hallan impedidas de actuar. Sin embargo, la válvula N41 conduce después de su retardo, por estar controlada por la válvula MC
685. del combinador. Consiguientemente, CCE actúa también, para realizar el control antes mencionado sobre los conductores 26 y 27, y para extinguir las válvulas N39 y N40. El circuito TSC de control de tono, está dispuesto de modo tal que con HAA conduciendo (línea deseada libre), se manda al abonado que llama tono o señal de "llamada o libre" al actuar CCE, mientras que con HAB conduciendo (línea deseada ocupada), se manda al abonado que llama tono o señal de "comunicando". Con referencia al circuito de tono o señal,
690. los conductores 21, 22 y 23, están conectados, respectivamente, a una derivación de la resistencia catódica de HAB, a una derivación de la resistencia catódica de HAA, y al cátodo de CCE. Dado que CCE actúa tanto si la línea deseada está ocupada como si se encuentra libre, en ambos casos se aplica al conductor 23 un potencial positivo con respecto
695. a la batería negativa. Si la línea está libre, HAA actúa y
- 700.

201518



- se aplica un potencial positivo al conductor 22, mientras que se aplica potencial de la batería negativa al conductor 21, dado que HAB está extinguida. Además, el conductor 25 se conectará al potencial de tierra, ya que CCF no actúa hasta que contesta el abonado llamado. De aquí que la unión entre los rectificadores MR30 y MR31 del circuito de tono esté a un potencial positivo, y el lado positivo de MR34 al potencial de tierra, de modo que MR34 conducirá y por el conductor RT se transmitirá señal de llamada al abonado que está llamando, por el transformador T21. Cuando el abonado llamado contesta, CCF conduce y se aplica un potencial positivo al conductor 25, potencial que tiene un valor más elevado que el de la unión de MR30 y MR31. Así, el rectificador MR34 cesa de conducir y la transmisión de tono o señal de llamada al abonado que llama, queda impedida. Se observará que en este momento, la unión entre MR32 y MR33 estará a un potencial comprendido entre el de la batería negativa y el potencial positivo del cátodo de CCE, mientras que el lado positivo de MR35 se encuentra al potencial de tierra. Está todo preparado para que el potencial entre MR32 y MR33 sea inferior al de tierra, para que MR35 no conduzca y se impida la transmisión de tono o señal de comunicando al abonado que llama. Si la línea deseada está ocupada, se invierten las condiciones en el circuito de tono o señal, y MR35 conduce, mientras MR34 está bloqueada. Así, el abonado que llama recibe tono o señal de comunicando.

Con respecto a la transmisión de tono o señal de marcar, debe advertirse que cuando un buscador de líneas se acopla a una línea que llama, el combinador del selector final asociado, tendrá MA conductor. Así se aplicará un po-

19 ENE 1955



201518

- tencial positivo, de un valor superior a 40 voltios, al conductor 24, de modo que MR36 será conductor y se suministrará señal de marcar a la línea que llama, por T21, en cuanto el buscador de líneas hace el acoplamiento. Una vez recibida la primera serie de impulsos, MA se extingue y el conductor 24 se une a tierra. El rectificador MR36 cesa de conducir y se impide la ulterior transmisión de señal de marcar.
- 735.
- Al final de la llamada, los dos abonados, el que llama y el llamado, vuelven a colocar sus receptores y, consiguientemente, se desconecta la corriente del conductor particular prolongado desde ambos circuitos de línea. Con respecto a la línea que llama, esto permite que la válvula V21 conduzca de nuevo, haciendo así que se extinga N30. Por tanto, por lo que se refiere a la línea llamada, V25 vuelve a conducir, y se extingue N36. Cuando N30 y N36 están ambas extinguidas, se interrumpe N22 y actúa N31. El potencial positivo consiguiente, desarrollado en R67, se aplica a ZA que actúa, y cesa el funcionamiento del relevador Z que, en los contactos Z1 desconecta el suministro de alta tensión de todos los puntos marcados "X" en los dibujos. Esto extingue las válvulas de los conductores de conversación y particular, y las válvulas FTMC y FUMC de los circuitos de contador. Extingue también la válvula conductora del combinador del selector final FSS, y la válvula ZC, normalmente conductora. Extingue además la válvula CCE (figura 6) del selector final y la válvula CCEBU del buscador de líneas, dejando así éste disponible para el distribuidor. Finalmente, desconecta el suministro de alta tensión de V20 y V24 y de la válvula CCE, que así se extingue.
- 740.
- 745.
- 750.
- 755.
- 760.

201518

- 27 -

19 ENE. 1952



Se observará también que el potencial positivo a través de R57, hace que se aplique un impulso a CCB, que actúa y extingue N31.

765. La válvula ZA forma un elemento bi-estable con ZB, que normalmente conduce. Cuando ZA actúa, ZB se extingue, permitiendo así que N35 actúe después de un retardo. Al actuar N35, actúa de nuevo ZB y se extingue ZA. Así, se suelta el relevador Z, para conectar de nuevo el suministro de alta tensión. La nueva conexión del suministro de alta  
770. tensión, hace que ZC actúe y aplique un impulso a las válvulas en posición normal de los contadores FUMC y FTMC y al combinador FSS.

775. Todos los circuitos se encuentran ya en condiciones de aceptar otra llamada. La soltura en el caso de estar ocupada la línea de llamada, se realiza de modo análogo cuando el abonado que llama vuelve a colocar su receptor, y se cree que no es necesaria una descripción más detallada.

780. Se comprenderá que, sin separarse del espíritu y alcance de este invento, puesto de manifiesto en las reivindicaciones adjuntas, en los circuitos descritos pueden introducirse diversas modificaciones. Por ejemplo, las series de válvulas de descarga se han representado comprendiendo cada una válvulas separadas, pero es posible agrupar varias válvulas juntas en una cubierta. Además, aunque el sistema representado es un dispositivo bi-coordinado solamente,  
785. la capacidad del mismo podría ampliarse utilizando un dispositivo tri-coordinado. Se comprenderá además, que aunque no se ha indicado característica alguna selectiva de grupos, sería muy fácil adaptar el selector final para el accionamiento de un selector de grupos. Para este objeto, el con-  
790.

201518

201518

- 28 -

19 ENE. 1951



tador FUMC se accionaría desde un generador de pulsaciones, y después de cada pasada del contador se realizaría una prueba de la condición de libre u ocupado de las salidas del grupo seleccionado.

795.

Se observará que las válvulas de descarga representadas en los dibujos son de los tipos de dos o de tres electrodos, de cátodo frío. Aunque son las preferidas, ha de tenerse presente que este invento no se limita a las mismas, pudiéndose emplear otros tipos, si así se desea.

800.

- N O T A -

Descrita suficientemente la naturaleza del invento, así como la manera de realizarlo en la práctica, debe hacerse constar que las disposiciones anteriormente indicadas son susceptibles de modificaciones de detalle, en cuanto no

805.

alteren su principio fundamental. También se hace constar que el invento corresponde a una Patente presentada en Inglaterra con fecha 23 de Febrero de 1951, nº 4.373 acciéndose, por lo tanto, a los beneficios que conceden los Convenios Internacionales en vigor, y siendo lo que constituye la esencia del referido invento y por lo que se solicita Patente de Invención, por 20 años en España: "PERFECCIONAMIENTOS EN LOS SISTEMAS DE TELECOMUNICACION"; caracterizándose por lo siguiente:

810.

1º - Perfeccionamientos en los sistemas de tele-  
comunicación, caracterizados por un dispositivo o instalación en el que se acipla una serie de válvulas electrónicas como medios para el cierre de circuitos para los pasos o canales de conversación y de control.

815.

2º - Perfeccionamientos en los sistemas de tele-  
comunicación, caracterizados por un dispositivo coordinado

820.

201518

- 29 -

19 ENE.



de conmutación en el que se acopla una serie de válvulas de descarga como medios para el cierre de circuitos, en cada intersección coordinada.

825. 3º - Perfeccionamientos en los sistemas de tele-  
comunicación. caracterizados por una instalación de conmuta-  
ción que comprende varias series de canales de descarga en

atmósfera de gas distribuidos en grupos, estando cada serie  
preparada para actuar a fin de completar conexiones entre  
canales de entrada y de salida, y en la que se emplean dos  
830. voltajes para controlar la actuación de los pasos de des-  
carga; uno de los voltajes se aplica a todas las series de  
canales de descarga de un grupo dado, mientras que el se-  
gundo se aplica a series correspondientes de canales de des-  
carga de todos los grupos, con lo cual solamente una serie

835. de canales de descarga funciona en respuesta a la aplicación  
conjunta de los dos voltajes mencionados.

840. 4º - Perfeccionamientos en los sistemas de tele-  
comunicación, caracterizados por una instalación de conmuta-  
ción que comprende varias series de válvulas o tubos de des-  
carga en atmósfera de gas. distribuidos en grupos, estando  
cada serie preparada para actuar a fin de completar las co-  
nexiones de canales de conversación y de control, en la que

845. se aplica un voltaje a electrodos correspondientes de todas  
las series de válvulas de descarga de un grupo determinado,  
y un segundo voltaje se aplica a dichos electrodos corres-  
pondientes de series correspondientes de válvulas de descar-  
ga de todos los grupos, actuando solamente una serie de vál-  
vulas de descarga en respuesta a la aplicación conjunta de  
los dos voltajes mencionados.

850. 5º - Perfeccionamientos, según lo especificado



en la reivindicación 3 o 4, caracterizados porque uno de los voltajes mencionados es un voltaje fijo, y el otro es un voltaje pulsatorio.

855. 6<sup>º</sup> - Perfeccionamientos, según lo especificado en la reivindicación 3 o 4, caracterizados porque la aplicación del primero de los voltajes mencionados se controla por medios no-numéricos, mientras que la aplicación del segundo de los voltajes citados se regula por medios numéricos.
860. 7<sup>º</sup> - Perfeccionamientos, según lo especificado en la reivindicación 3 o 4, caracterizados porque la aplicación de los voltajes citados en primero y en segundo lugar se controla por medios numéricos diferentes.
865. 8<sup>º</sup> - Perfeccionamientos en los sistemas de telecomunicación, caracterizados por una instalación de conmutación para asociar una línea de llamada con el equipo subsiguiente, y que comprende varias series de válvulas de descarga en atmósfera de gas. distribuídas en grupos, estando cada serie preparada para actuar a fin de completar las conexiones de canales de conversación y de control, en la que los medios para determinar el número de la línea de llamada sirven para aplicar tensión de polarización o potencial base a los electrodos correspondientes de series correspondientes de válvulas de descarga de todos los grupos, según determine el número de la línea de llamada, a la vez que se proporcionan dispositivos para adjudicar cada grupo de series de válvulas de descarga a líneas de llamadas, por turno, por la aplicación de una pulsación o impulso a dichos electrodos correspondientes de todas las series de válvulas de descarga de un grupo, por cuyo medio una serie de válvulas del grupo
- 870.
- 875.
- 880.

201518

- 31 -

19 ENE



adjudicado, solo actúa para prolongar la línea de llamada al equipo subsiguiente por la aplicación conjunta a dichos electrodos correspondientes del potencial de polarización y del impulso mencionados.

885.

9º - Perfeccionamientos en los sistemas de tele-  
comunicación, caracterizados por una instalación de conmutación para completar las conexiones a líneas de llamada y que comprenden varias series de válvulas de descarga en atmósfera de gas, distribuídas en grupos, estando cada serie

890.

preparada para actuar a fin de completar conexiones en canales de conversación y de control y en la que se disponen medios para registrar las cifras penúltima y final del número de una línea colectiva de llamada y para extender una tensión de polarización a electrodos correspondientes de

895.

todas las series de válvulas de descarga en atmósfera de gas de un grupo, según determine una de dichas cifras, y para extender una pulsación a dichos electrodos correspondientes de series correspondientes de válvulas de descarga en atmósfera de gas de todos los grupos, según determine

900.

la otra de las cifras mencionadas, por cuyo medio una serie de válvula solamente actúa para completar la conexión a una línea de llamada, por la aplicación conjunta a dichos electrodos correspondientes de la tensión de polarización y del impulso mencionados.

905.

10º - Perfeccionamientos en los sistemas de tele-  
comunicación, caracterizados por una instalación de conmutación que comprende varias series de válvulas de descarga en atmósfera de gas, distribuídas en grupos, estando cada serie preparada para actuar a fin de completar conexiones en canales

910.

de conversación y de control, en la que se disponen me-



915. dios para registrar una cifra necesaria para extender una conexión por una ruta deseada y para extender una tensión de polarización a electrodos correspondientes de todas las series de válvulas de descarga en atmósfera de gas de un grupo, según determine la cifra citada, con objeto de seleccionar dicho grupo, a la vez que se disponen medios que se activan subsiguientemente para suministrar pulsaciones sucesivamente a dichos electrodos correspondientes de series correspondientes de válvulas de descarga en atmósfera de gas
920. de todos los grupos, hasta encontrar canales disponibles de conversación y de control en el grupo elegido, después de lo cual la serie de válvulas de descarga en atmósfera de gas pertenecientes a los mencionados canales inactivos entran en funcionamiento por la aplicación conjunta a dichos
925. electrodos correspondientes, de la tensión de polarización y del impulso mencionados.

- 11º - Perfeccionamientos en los sistemas de tele-  
comunicación, caracterizados por una instalación de conmutación que comprende varias series de válvulas de descarga en atmósfera de gas, cada una de dichas series preparada para actuar a fin de completar conexiones entre circuitos de entrada y de salida, en la que una tensión aplicada a un electrodo de una válvula de una serie hace que dicha válvula actúe si la salida perteneciente a dicha serie está disponible,
930. haciendo así que se aplique un voltaje a electrodos similares de las válvulas restantes de dicha serie, mientras que si la salida no está disponible, se impide la actuación de dicha primera válvula, junto con la aplicación de dicho segundo voltaje a las válvulas restantes.
- 935.

940. 12º - Perfeccionamientos en los sistemas de tele



- comunicación, caracterizados por un relevador electrónico en el que una válvula termiónica, a la que se aplica una señal de entrada, está preparada para controlar el funcionamiento de una válvula de descarga en atmósfera de gas; los
945. electrodos entre los cuales se verifica la descarga están conectados entre el ánodo de dicha válvula termiónica y un generador de potencial negativo, de tal modo que dicha válvula de descarga actúa solamente cuando la válvula termiónica mencionada se encuentra desconectada.
950. 13ª - Perfeccionamientos, según lo especificado en la reivindicación 8, caracterizados por varios circuitos contadores acoplados en equipo común para registrar el número de una línea que llama y, para extender, de acuerdo con ese número, una tensión de polarización a los electrodos correspondientes mencionados.
955. 14ª - Perfeccionamientos, según lo especificado en la reivindicación 13, caracterizados porque los circuitos contadores mencionados se accionan por un generador de impulsos y se disponen medios para detener un contador en una posición correspondiente a una cifra del número del
960. abonado que llama.
965. 15ª - Perfeccionamientos, según lo especificado en la reivindicación 14, caracterizados porque cada uno de los circuitos contadores comprende un anillo de válvulas de descarga de tres electrodos a que se aplica en paralelo la corriente de salida de dicho generador de impulsos; los contadores están preparados para que una válvula, al actuar, extinga la anterior del anillo, y cebe la siguiente, a la vez que se disponen medios que, cuando un contador se encuentra en una posición correspondiente a una cifra del número
- 970.

201518

- 34 -

19 ENE.



mero del abonado que llama, impiden que el impulso siguiente procedente del generador de impulsos, ejerza efecto en la válvula siguiente, por cuyo medio se impide el ulterior funcionamiento del contador.

975.

16º - Perfeccionamientos, según lo especificado en la reivindicación 15, caracterizados porque cada una de las ramas en paralelo del circuito de salida del generador de impulsos a las válvulas incluye otra válvula de descarga, y conductores prolongados desde las líneas de abonados y multiplicados juntos para líneas que tengan la misma cifra

980.

dada, sirven para permitir que pulsaciones de dicho generador de impulsos actúen las mencionadas válvulas de descarga, excepto cuando una línea que tiene una cifra determinada se encuentra en condición de llamada.

985.

17º - Perfeccionamientos, según lo especificado en la reivindicación 16, caracterizados porque el circuito de cada válvula de contador está provisto de un generador de impulsos que tiene un funcionamiento retardado, y el generador apropiado actúa cuando el contador se detiene para

990.

extender otros conductores desde las líneas de abonados, conductores que se multiplican juntos para líneas que tengan la misma cifra ulterior, hasta otro circuito contador y para iniciar el funcionamiento del otro circuito contador mencionado.

995.

18º - Perfeccionamientos, según lo especificado en la reivindicación 17, caracterizados porque cuando los circuitos contadores se han ajustado de acuerdo con el número del abonado que llama, se alimenta un potencial a través de una red combinada de marcado, a electrodos correspondientes

1.000.

de series correspondientes de válvulas de descarga de todos

19 ENE.



201518

los grupos.

1005. 19º - Perfeccionamientos, según lo especificado en la reivindicación 17, caracterizados por acoplarse un dispositivo combinador, que comprende varias válvulas de descarga montadas en serie, para controlar la operación sucesiva de dichos circuitos contadores en respuesta al funcionamiento del generador de impulsiones citado.

1010. 20º - Perfeccionamientos, según lo especificado en la reivindicación 19, caracterizados porque cuando el dispositivo combinador llega a su última posición, se aplica un voltaje a un grupo preseleccionado de series de válvulas de descarga que tienen acceso a la línea que llama, para hacer que se aplique una pulsación a electrodos correspondientes de todas las series citadas de válvulas de descarga.

1020. 21º - Perfeccionamientos, según lo especificado en la reivindicación 20, caracterizados porque al funcionar una serie de válvulas de descarga, los dispositivos distribuidores, que comprenden varias válvulas de descarga montadas en serie, se mueve para seleccionar otro grupo, y al hacerlo así, para obligar a que el combinador pase a su primera posición cuando los circuitos contadores recuperan la normalidad.

1025. 22º - Perfeccionamientos, según lo especificado en la reivindicación 9, caracterizados porque las cifras penúltima y final del número de la línea colectiva de llamada se registran en dos circuitos contadores cada uno de ellos consistente en un anillo de válvulas de descarga preparadas de modo tal que cuando una de ellas funciona (salta) en respuesta a una pulsación, extingue o apaga la válvula

1030.

MALA REPRODUCCION  
POR DEFECTO DEL ORIGINAL

- 36 -

201518

19 ENE.



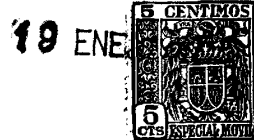
anterior yceba la siguiente, para que funcione a respuesta a la pulsación inmediata.

1035. 23º - Perfeccionamientos, según lo especificado en la reivindicación 22, caracterizados por disponerse un combinador que comprende varias válvulas de descarga montadas en serie, para dirigir las cifras penúltima y final al circuito contador apropiado.

1040. 24º - Perfeccionamientos, según lo especificado en la reivindicación 23, caracterizados porque el circuito de salida de un dispositivo ligado con los impulsos está conectado en paralelo con los mencionados circuitos contadores y cada una de las ramas en paralelo de dicho circuito de salida incluye una válvula de descarga, de bloqueo; la polarización de las válvulas de bloqueo para permitir que 1045. los impulsos repetidos pasen, a través de aquéllos, a los circuitos contadores, se controla sucesivamente por el dispositivo combinator mencionado.

1050. 25º - Perfeccionamientos, según lo especificado en la reivindicación 24, caracterizados porque el mencionado dispositivo ligado con los impulsos comprende una válvula termiónica normalmente inactiva, pero que conduce cuando una línea de llamada se conecta a su través a la instalación de conmutación, y la válvula citada se transforma en no-conduc 1055. tora durante los períodos de ruptura o interrupción del conmutador del disco del abonado que llama.

1060. 26º - Perfeccionamientos, según lo especificado en la reivindicación 25, caracterizados porque la separación del micrófono del abonado que llama, elimina una polarización de bloqueo de un generador de corriente alterna conectado con el conductor particular; la transmisión de corriente alterna



- por dicho conductor, sirve para eliminar una tensión de bloqueo de la rejilla de control de dicha válvula termiónica, mientras que el funcionamiento del conmutador de disco mencionado sirve para volver a comunicar dicha polarización de bloqueo.
- 1065.
- 27<sup>º</sup> - Perfeccionamientos, según lo especificado en la reivindicación 26, caracterizados porque una segunda válvula termiónica está controlada por la primera válvula termiónica mencionada, de modo tal que es conductora cuando esta última no conduce, y una válvula de descarga de tres electrodos está conectada a través de dicha válvula termiónica, mientras que una válvula de descarga de dos electrodos está conectada entre el ánodo y el electrodo de cebo de dicha válvula de tres electrodos; la actuación de dicha válvula de dos electrodos, se retrasa, por cuyo medio solo actúa en respuesta a la no-conducción de dicha válvula termiónica, mientras que dicha válvula de tres electrodos no conduce durante la pausa interdígital y, al actuar, sirve para accionar el dispositivo combinador y para hacer funcionar la mencionada válvula de tres electrodos extinguiéndose por su parte de este modo.
- 1070.
- 1075.
- 1080.
- 28<sup>º</sup> - Perfeccionamientos, según lo especificado en la reivindicación 26, caracterizados porque a través de dicha válvula termiónica está conectada una válvula de descarga de tres electrodos, mientras que una válvula de dos electrodos está conectada entre el ánodo y el electrodo de cebado de la válvula de tres electrodos mencionada; el funcionamiento de la mencionada válvula de descarga de dos electrodos, está retrasada, por cuyo medio solo actúa en respuesta a la no-conducción prolongada de dicha válvula
- 1085.
- 1090.



1095. termiónica, mientras la mencionada válvula de tres electrodos no-conduce, después de lo cual dicha válvula de dos electrodos sirve para iniciar la soltura de la conexión y para actuar la válvula de tres electrodos mencionada, con lo cual se extingue por su parte de este modo.

1100. 29º - Perfeccionamientos, según lo especificado en la reivindicación 28, caracterizados porque dicha válvula termiónica está preparada para permanecer en la condición de conducción hasta el cese de la circulación de corriente alterna por los conductores particulares prolongados desde los circuitos de las líneas del abonado que llama y del llamado.

1105. 30º - Perfeccionamientos, según lo especificado en la reivindicación 22, caracterizados porque el registro de dichas dos cifras en los circuitos contadores mencionados da lugar a que se realice una prueba para las condiciones de libre o comunicando de la línea llamada.

1110. 31º - Perfeccionamientos, según lo especificado en la reivindicación 30, caracterizados por disponerse un elemento bi-estable, consistente en un par de válvulas de descarga, para desplazarse de las condiciones normales si la prueba indica que la línea llamada está libre o inactiva.

1115. 32º - Perfeccionamientos, según lo especificado en la reivindicación 31, caracterizados porque una válvula de descarga está preparada para actuar con un retraso, cuando un combinador se desplaza de su última posición, indicando que se ha realizado una prueba de la línea llamada; la mencionada válvula de descarga, al actuar, produce en combinación con dicho elemento bi-estable en las condiciones normales, 1120. la transmisión de tono o señal de comunicando al abonado que



llama y, en combinación con dicho elemento bi-estable, en la condición desplazada o trastrocada, la transmisión de tono o señal de llamada al abonado que llama.

1125. 33º - Perfeccionamientos, según lo especificado en la reivindicación 31, caracterizados porque, en la condición trastrocada, dicho elemento bi-estable permite la actuación de las válvulas de descarga que completan la conexión al abonado llamado, por los conductores de conversación y por conductor particular.

1130 34º - Perfeccionamientos, según lo especificado en la reivindicación 32 o 33, caracterizados porque la actuación de dicha válvula de descarga sirve eficazmente para impedir el funcionamiento de las válvulas de descarga para completar conexiones al abonado llamado, si dicho elemento bi-estable, se encuentra en su condición normal.

1140. 35º - Perfeccionamientos, según lo especificado en la reivindicación 32, caracterizados porque en respuesta a la separación del micrófono del abonado llamado, se transmite corriente alterna por el conductor particular para dar lugar a la actuación de una válvula de descarga, después de lo cual se impide la transmisión de señal de llamada al abonado que llama, y el elemento bi-estable mencionado, se reintegra a su condición normal.

1145. 36º - Perfeccionamientos, según lo especificado en la reivindicación 32, o 35, caracterizados por suministrarse corrientes de tono o señal a una red de conmutación que comprende varios rectificadores metálicos polarizados por potenciales obtenidos de dicho elemento bi-estable, y de las válvulas de descarga citadas, por cuyo medio se transmiten tonos o señales adecuados al abonado que llama.

1150.



1155. 37<sup>a</sup> - Perfeccionamientos, según lo especificado en la reivindicación 12, caracterizados porque la válvula de descarga mencionada tiene tres electrodos, y se conecta una segunda válvula de descarga a través del ánodo y del electrodo de cebado de dicha válvula de tres electrodos; el electrodo de cebado está conectado a un generador de voltaje de cebado.
1160. 38<sup>a</sup> - Perfeccionamientos, según lo especificado en la reivindicación 37, caracterizados por conectarse un condensador a través de la segunda válvula de descarga mencionada, para retardar la actuación de ésta.
1165. 39 - Perfeccionamientos, en los sistemas de telecomunicación, caracterizados por un acoplamiento de circuitos en el que se emplean dos relevadores electrónicos, según lo especificado en las reivindicaciones 12, 37 y 38, en el que el ánodo de la válvula termiónica del primer relevador electrónico está conectado a la rejilla de control de la válvula termiónica del segundo relevador electrónico, incluyendo la conexión una válvula de descarga, y se conecta
1170. un generador de potencial negativo a dicha rejilla de control, mientras que el funcionamiento de las segundas válvulas de descarga en atmósfera de gas de cada relevador se retrasa en proporciones distintas, tales que permitan que la segunda válvula de descarga del primer relevador actúe solamente después de un período prolongado de no-conducción de
1175. la válvula termiónica asociada, tal como ocurre cuando la conexión ha de soltarse, y para permitir que la segunda descarga del segundo circuito relevador actúe cuando la válvula termiónica asociada no-es conductora, durante la pausa o
1180. período interdigital.

201518

- 41 -

19 ENE.



40º - Perfeccionamientos en los sistemas de tele-  
comunicación, caracterizados porque comprenden un relevador  
electrónico prácticamente, tal como se ha descrito con re-  
ferencia a los dibujos adjuntos.

1185.

41º - Perfeccionamientos en los sistemas de tele-  
comunicación; tal y como queda substancialmente descrito  
en la presente Memoria y representado en los dibujos que se  
acompañan.

1190.

Esta Memoria consta de cuarenta y una hojas es-  
critas a máquina por una sola de sus caras.

Madrid, 19 ENE. 1952

AUTOMATIC TELEPHONE & ELECTRIC CO. LTD,  
R.P. de J. GOMEZ ACEBO y MODESTO

200518

19 E

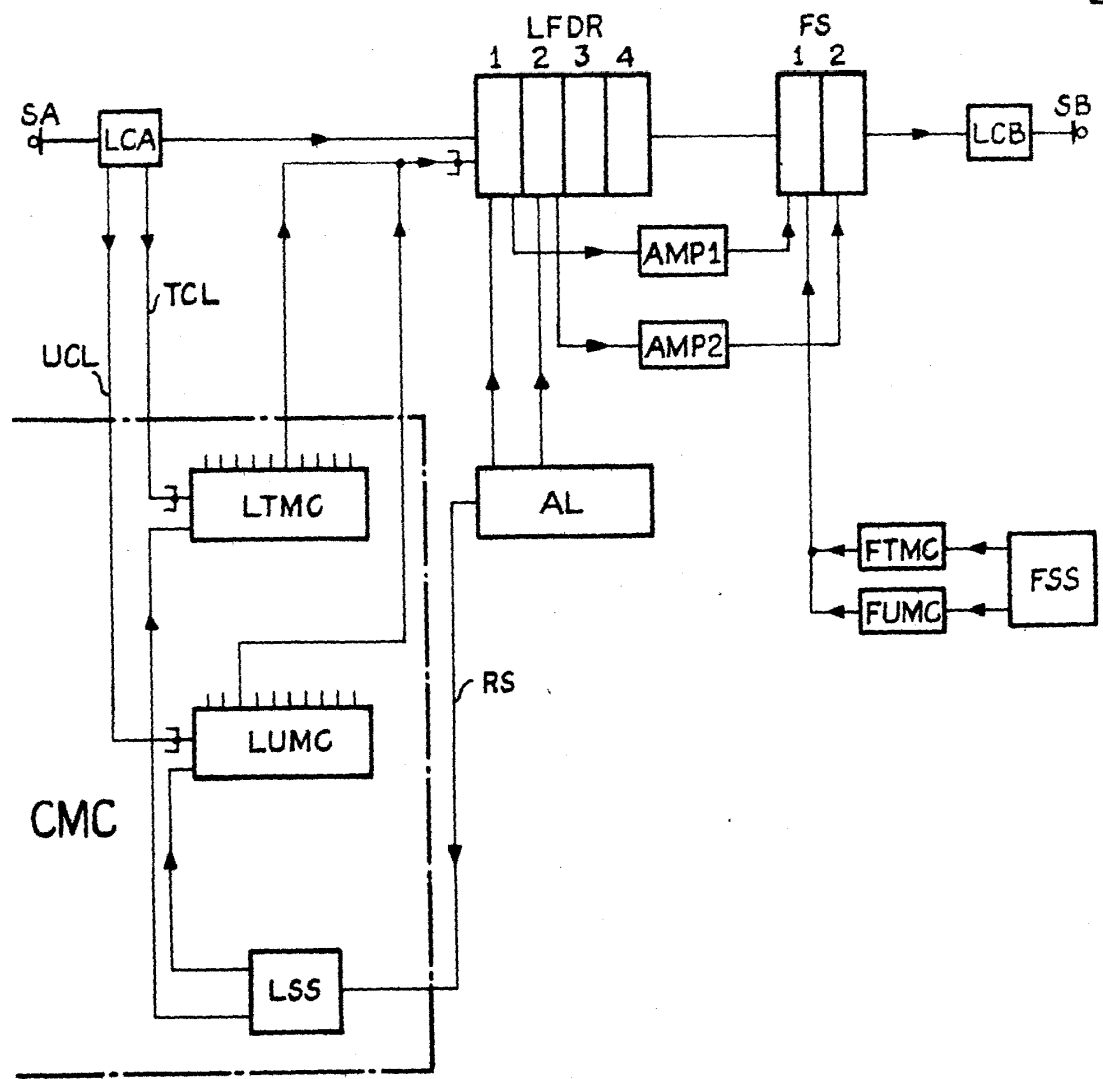


Fig. 1

Madrid, 19 ENE. 1952  
P.P. de J. GOMEZ ACEBU y MOULT

201518

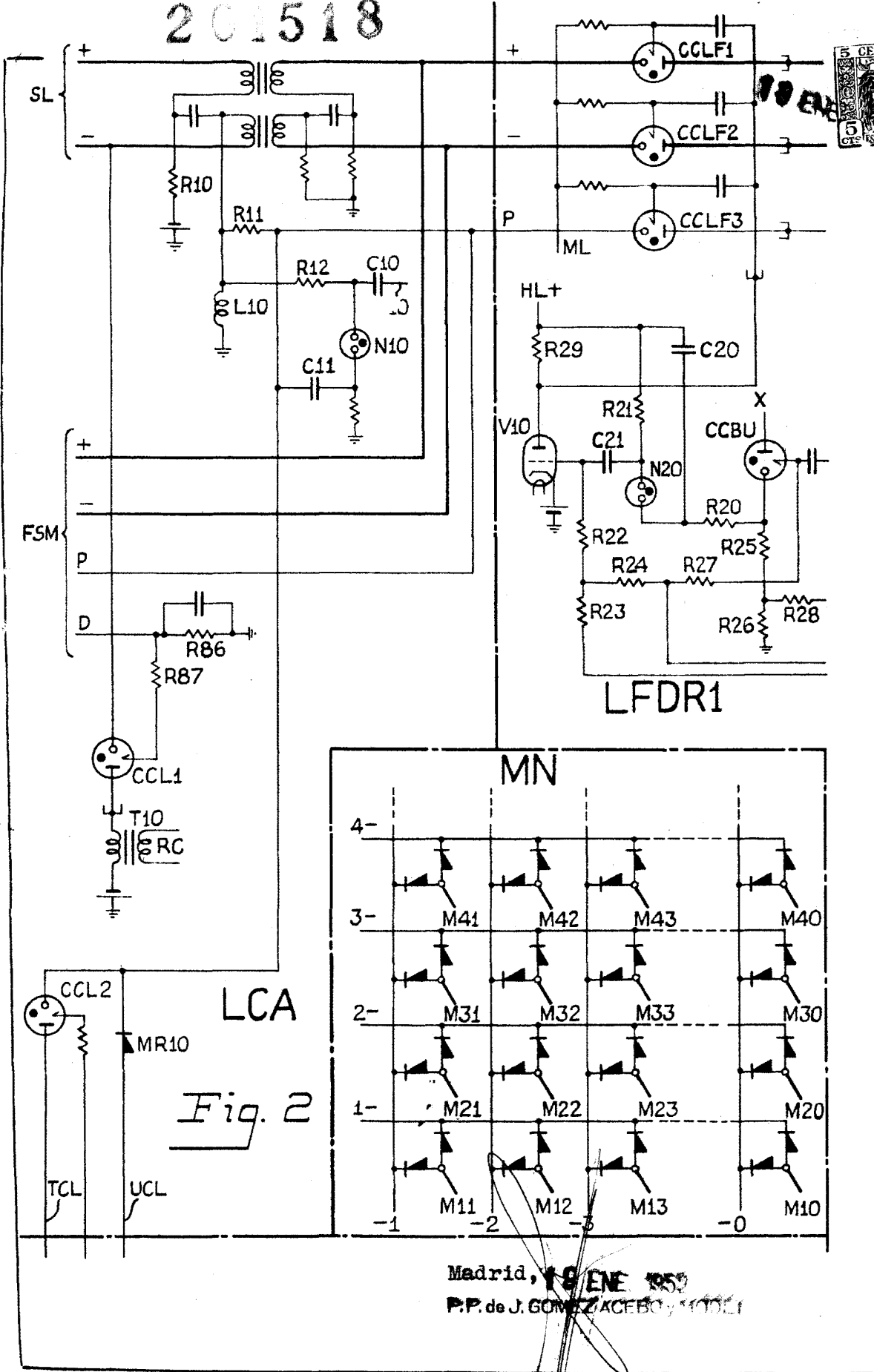


Fig. 2

Madrid, 19 ENE 1959

P.P. de J. GOMEZ ACEBO y CA

201518

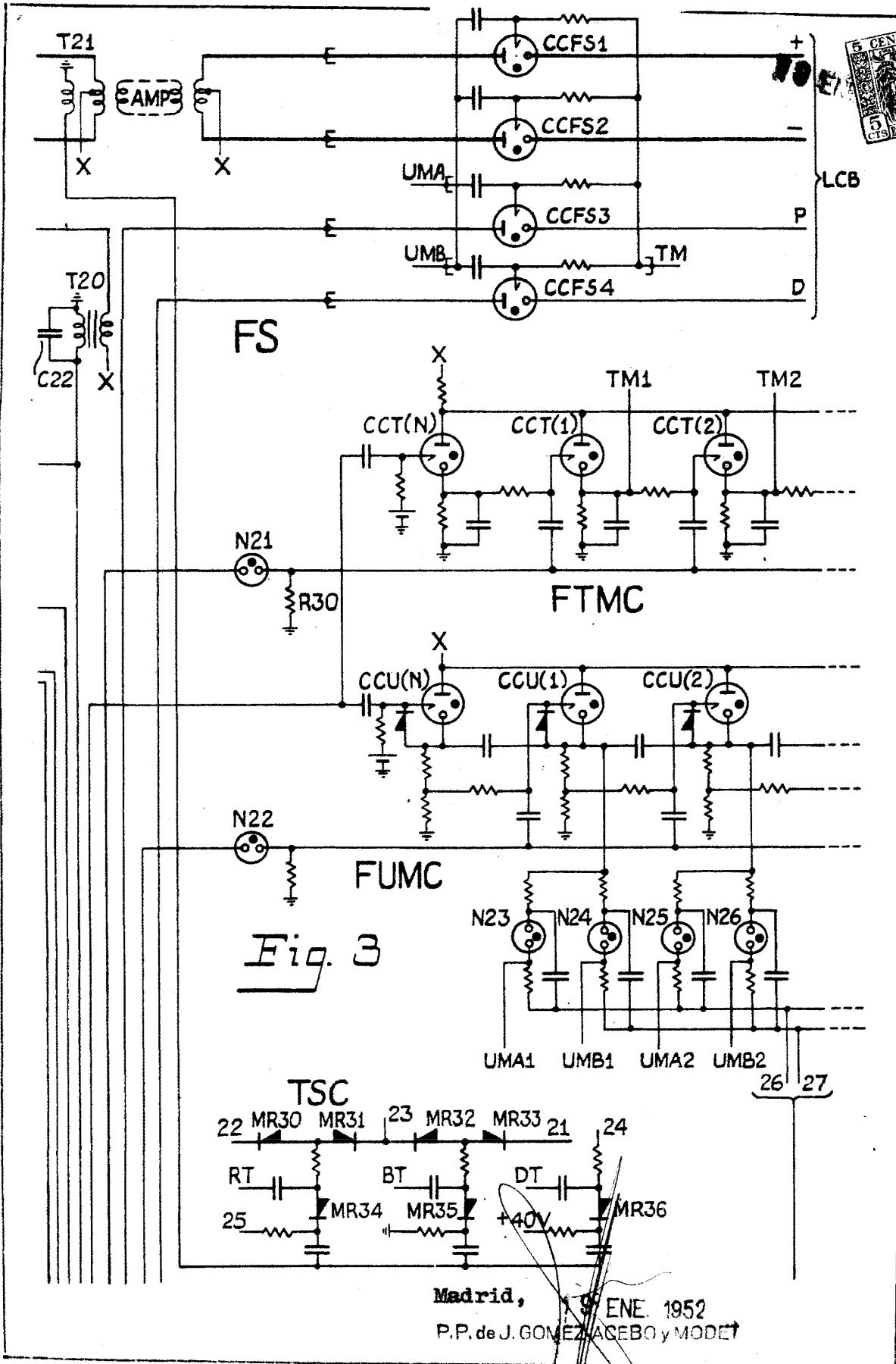


Fig. 3

Madrid, 19 ENE. 1952  
P.P. de J. GOMEZ ACEBO y MODET

201518

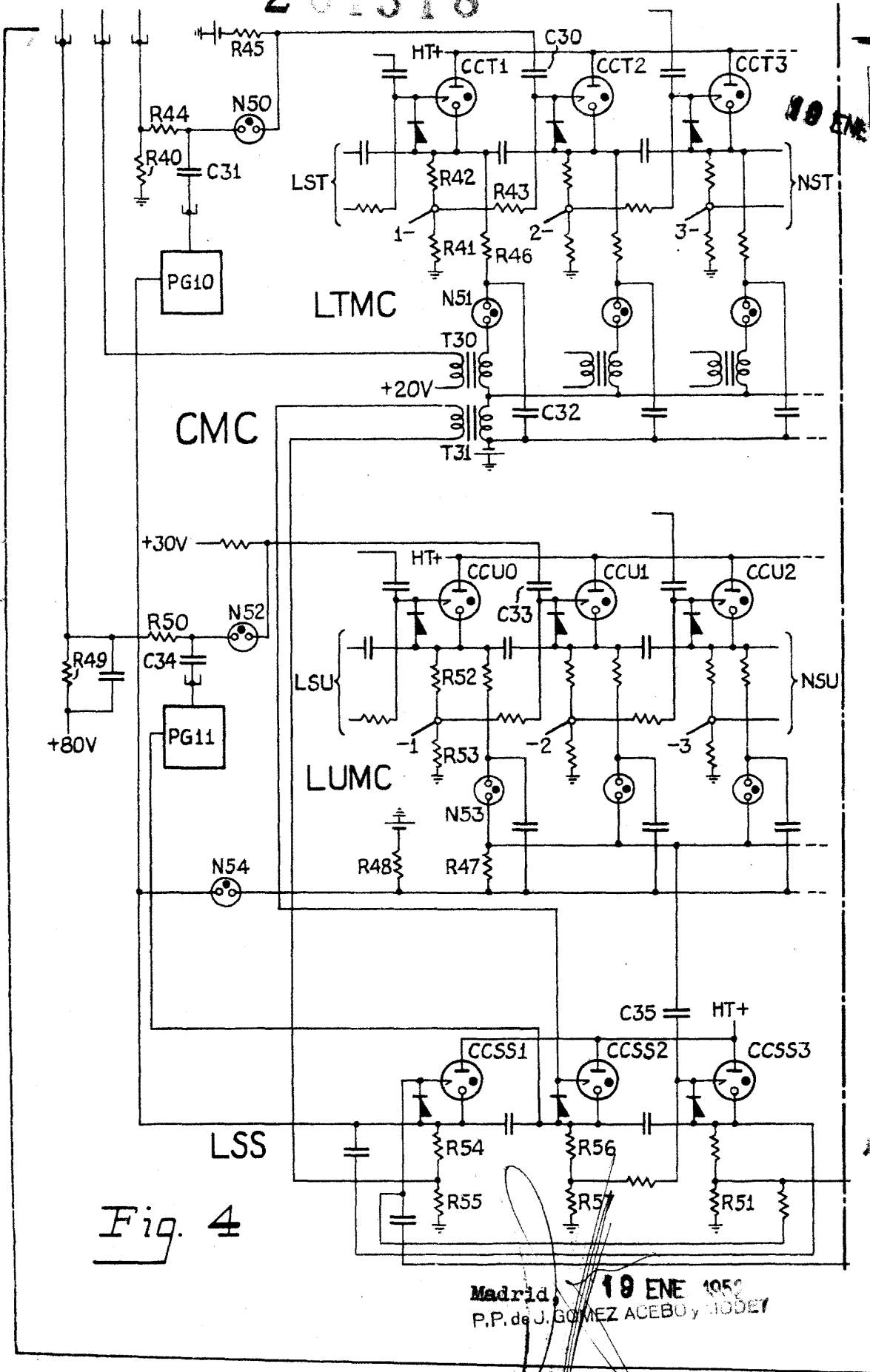


Fig. 4

Madrid, 19 ENE 1952  
P.P. de J. GÓMEZ ACEBO y C<sup>o</sup>

201518

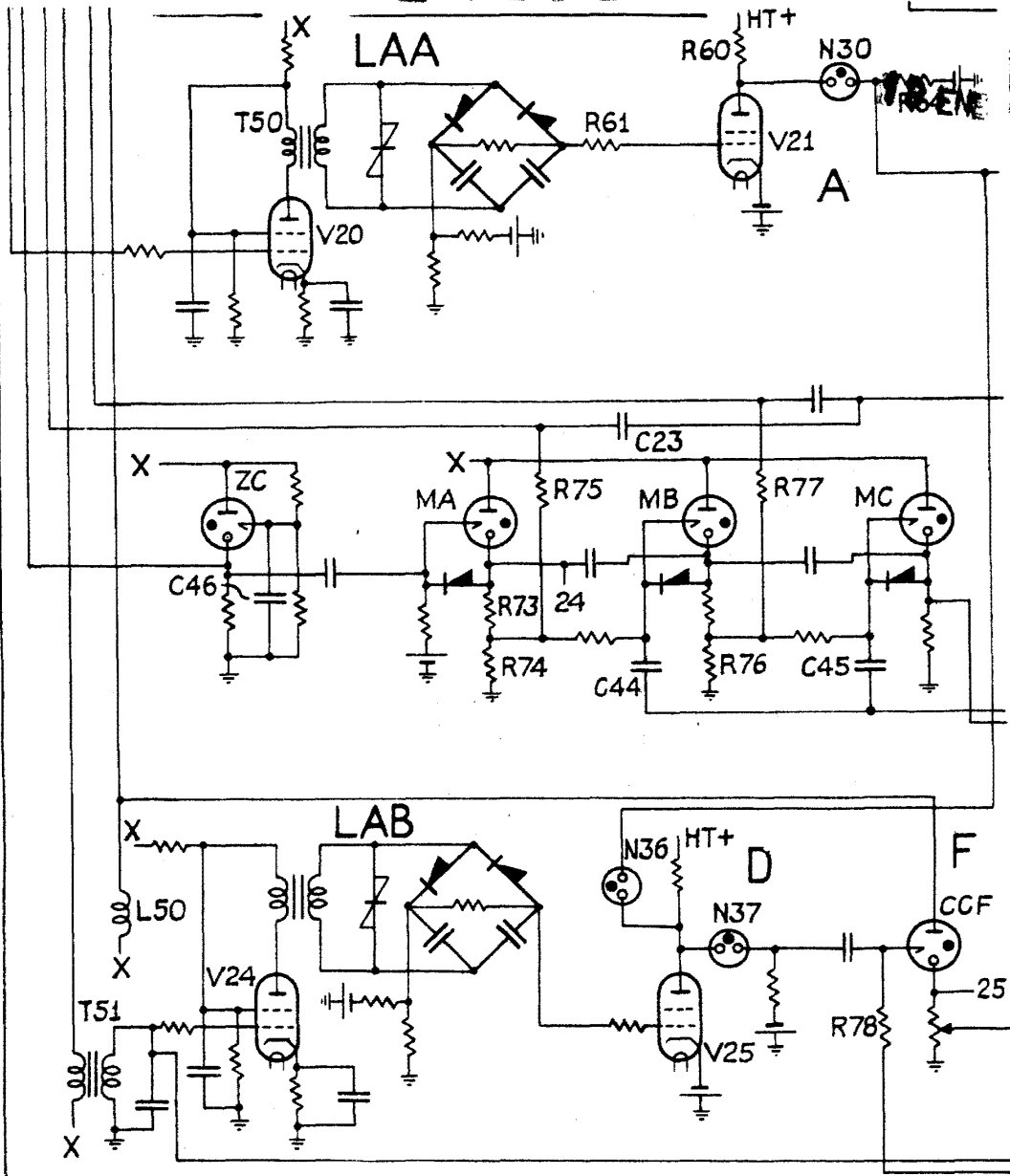
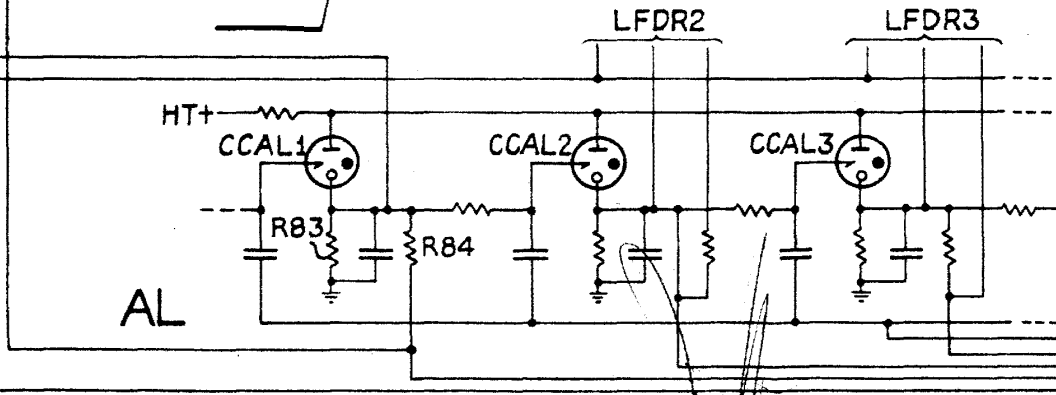


Fig. 5



Madrid, 19 ENE 1952  
P.P. de J. GOMEZ ACFBOMC001

201518

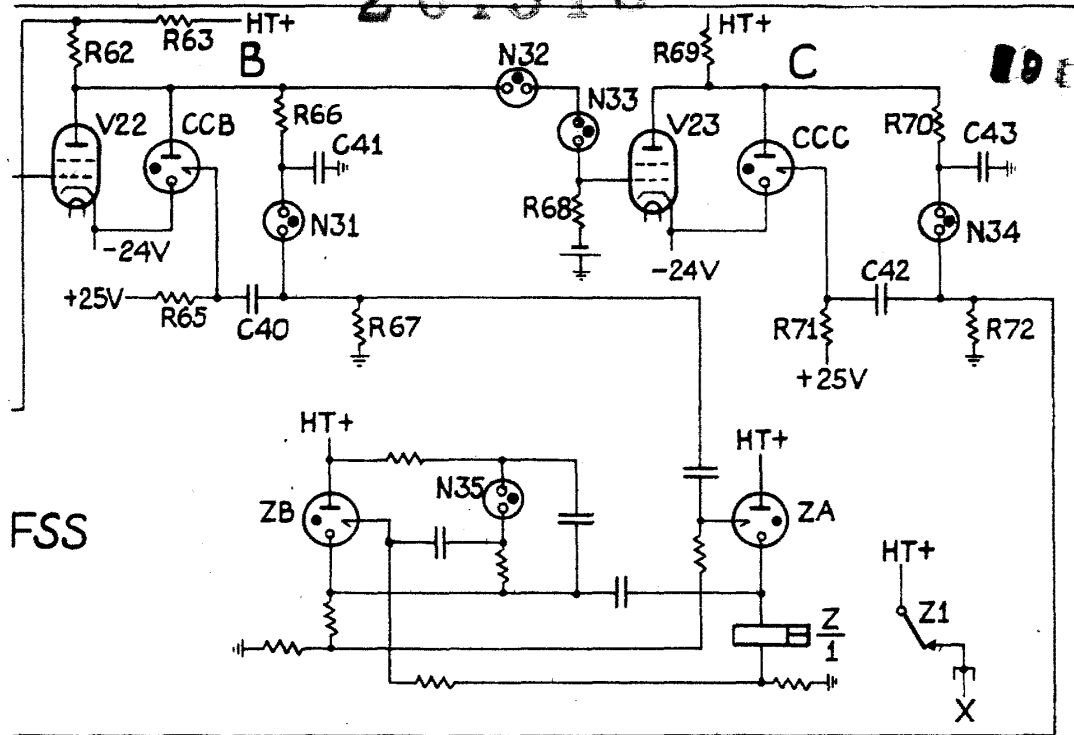
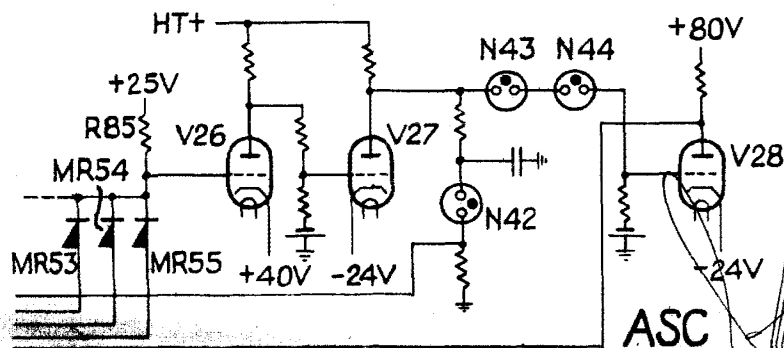
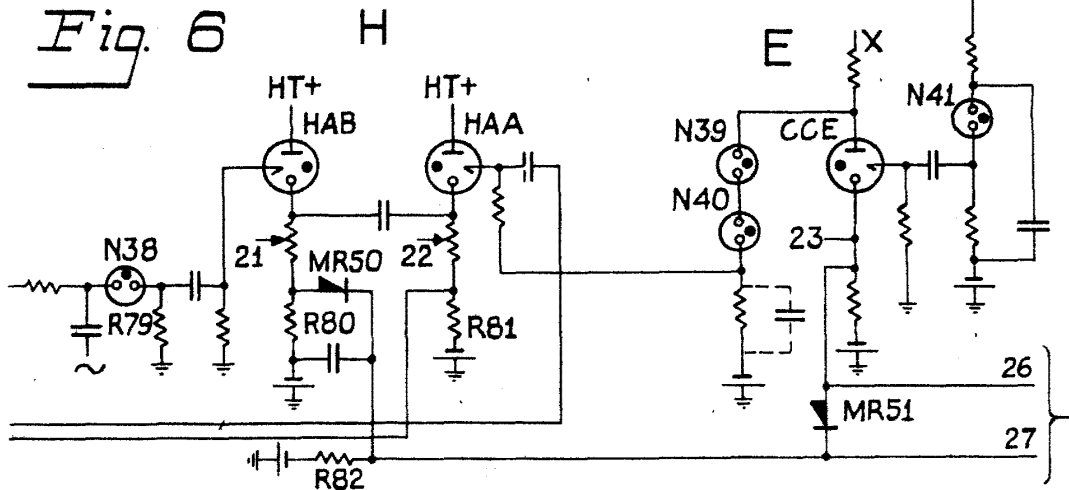


Fig. 6



2	3
4	5
	6

Fig. 7

Madrid, 19 ENE 1952  
 P.P. de J. GOMEZ ACEB y MODET