



16

Int. Cl.: 909F

201516

MEMORIA DESCRIPTIVA

Correspondiente a un Modelo de Utilidad por 20 años, para todo el territorio español, por: "ELEMENTO EXPOSITOR DE SERVICIO PUBLICO", a favor de D. Carlos Miguel Gordejuela Marín, de nacionalidad española, residente en Sevilla, Prolongación Marqués de Nervión, nº 6, 1º D.

=====:oOo:=====

El presente Modelo de Utilidad se refiere a un elemento expositor de aplicación como indicador de direcciones importantes en puntos diversos de una ciudad.

5

Presenta una doble vertiente como elemento de servicio público en cuanto que sirve de indicador para direcciones de interés general y como portador -



de mensajes publicitarios referidos a la situación -
del establecimiento comercial patrocinador.

10

Consiste, esencialmente, en un panel sensi-
blemente paralelepípedo cuyas caras paralelas de -
mayor dimensión están construidas con un material trans-
parente, en el interior del cual se colocan sendas -
láminas también transparentes impresas de modo que -
sean vistas a través de las caras exteriores del pa-
nel. Una de éstas láminas representa un plano parcial
de la población en que se instala con referencias de
los puntos importantes que comprende, incluida la que
corresponde al establecimiento anunciador; la otra -
lámina ofrece una leyenda en la que se explican las -
características de cada uno de los puntos señalados
en la primera lámina. Este panel está destinado a -
fijarse a un elemento como farol, poste, etc., median-
te abrazaderas adecuadas o por soldadura, pudiendo -
también instalarse apoyado simplemente sobre una pea-
na adecuada.

15

20

25

En todos los casos el panel lleva una ilumina-
ción interior convencional que permite la aprecia-
ción de las inscripciones, de sus caras transparentes
de noche.

30

Para ampliar esta descripción se acompaña -
una hoja de planos en la que, a título de ejemplo -
únicamente, se han representado:

35

Fig. 1.- Una sección transversal del panel

Fig. 2.- Esquema de una de las caras laterales

Fig. 3.- Esquema de la segunda cara lateral

Fig. 4.- Alzado de la abrazadera

Fig. 5.- Esquema de panel fijado por abraza-
deras a un poste.



40 Fig. 6.- Esquema del panel con peana de apo
yo.

En estas figuras se han señalado, consus -
referencias correspondiente, los siguientes elementos:

- 1.- Panel
- 45 2.- Lámina interior
- 3.- Lámina interior
- 4.- Lámparas interiores
- 5.- Pilar
- 6.- Poste
- 50 7.- Abrazaderas
- 8.- Peana

El panel -1- tiene dos caras laterales A y B
transparentes y adosadas al interior de las mismas -
se sitúan las láminas -2- y -3- que están impresas -
55 y son asimismo transparentes, representando la prime
ra (Fig.2) un plano parcial con indicación de puntos
importantes y la segunda (Fig.3) una leyenda en la -
que se citan las características de dichos puntos im
portantes, los cuales se referirán tanto a lugares -
60 de interés público como a establecimientos comercia
les con carácter publicitario; el panel -1- está do
tado interiormente de lámparas luminosas -4- que per
miten la apreciación nocturna de las inscripciones -
de las láminas -2- y -3-; el panel puede presentarse
65 apoyado mediante un pilar -5- en una peana -8- o fi
jo a un poste, farola, etc., -6- por medio de abraza
deras -7- en formas diversas.

Se hace constar que la anterior enumeración
tiene un carácter puramente enunciativo y no limita
70 tivo, reservándose el inventor el derecho que la Ley
le confiere para introducir en el objeto de la mis
ma las mejoras y perfeccionamientos que la práctica -



aconseje siempre que se respeten sus características esenciales.

75

= N O T A =

El Modelo de Utilidad que se solicita recaerá sobre las particulares características de las siguientes:

= R E I V I N D I C A C I O N E S =

80

1ª.- Elemento expositor de servicio público, caracterizado porque adopta una forma sensiblemente paralelepípedica con sus caras de mayores dimensiones transparentes a las que se adosan interiormente sendas láminas transparentes impresas una de las cuales ofrece un plano parcial de la población en que se instala con indicación de puntos importantes y la otra una leyenda explicativa de las características de dichos puntos, estando el panel iluminado desde su interior.

85

90

2ª.- Elemento expositor de servicio público, según la primera reivindicación, caracterizado porque se sitúa apoyado en una peana solidaria por medio de un pilar intermedio.

95

3ª.- Elemento expositor de servicio público, según la primera reivindicación, caracterizado porque se presenta fijado por abrazaderas a un elemento fijo como farol o poste.

100

4ª.- Elemento expositor de servicio público, según la primera, segunda y tercera reivindicaciones, caracterizado porque uno o varios de los puntos que señala y sus leyendas correspondientes pertenecen a -



establecimientos comerciales y tienen carácter publicitario.

4ª.- ELEMENTO EXPOSITOR DE SERVICIO PUBLICO.

105

Todo ello según se describe y reivindica en la presente Memoria Descriptiva que consta de cinco hojas mecanografiadas por una sola de sus caras y debidamente numeradas y se ilustra con el plano adjunto.

110

Madrid, 16 de Marzo de 1.974.

VICENTE OCHOA
P P

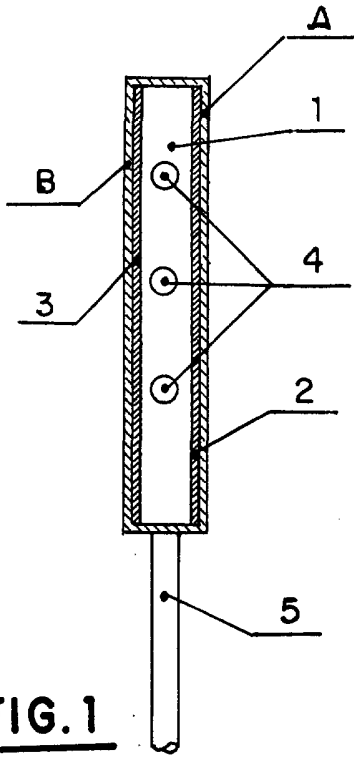


FIG. 1

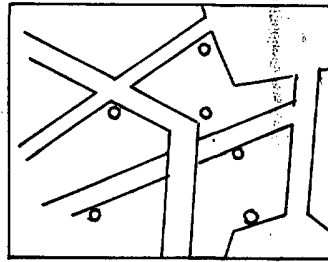


FIG. 2

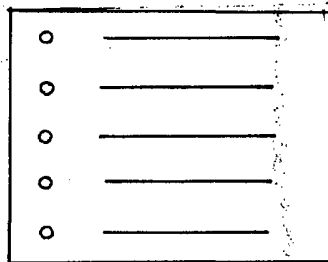


FIG. 3



FIG. 4

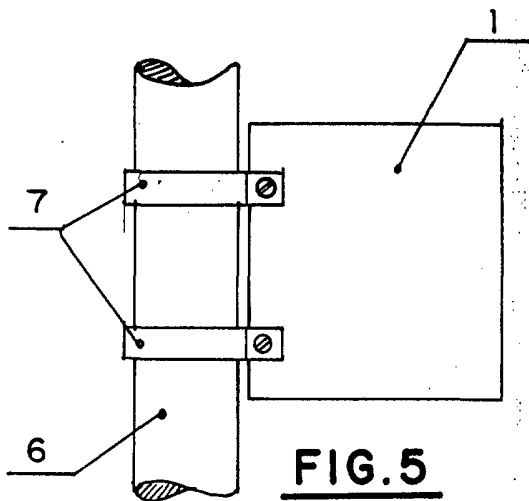


FIG. 5

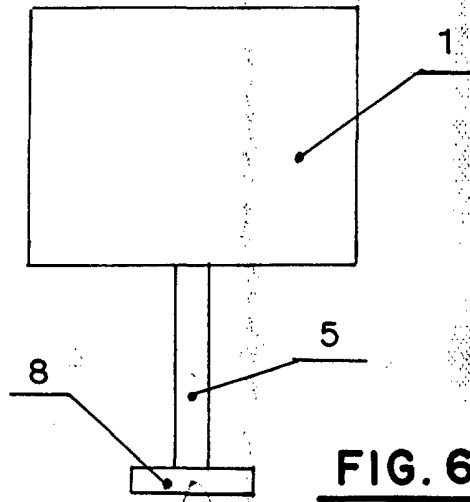


FIG. 6

Madrid 16 MAR. 1974

VICENTE OCHOA
P.P.

ESCALA VARIABLE