

10-3-76

201515

MODELO DE UTILIDAD



16

Int. Cl.:	A47L

Solicitante : Don Jorge Yanes Abreu.

Residencia : Santa Cruz de Tenerife (Canarias),  
calle Mencey Ventor nº 2.

oooOooo

MEMORIA DESCRIPTIVA

Sobre:

"UTIL PARA LIMPIEZA DOMESTICA PERFECCIONADO"

oooOooo

10-3-78

201515  
- 2 -



El presente modelo de utilidad tiene por objeto la declaración sobre la que debe recaer el privilegio de explotación industrial y comercial, exclusivos en el territorio nacional, de acuerdo con la vigente legislación sobre Propiedad Industrial que, como su propio enunciado indica, se trata de un útil para limpieza doméstica perfeccionado.

Como elementos actuales, existen en el mercado diversos útiles semejantes al que se describe en la presente memoria, pero teniendo el modelo preconizado la particularidad de estar constituido por una sola pieza, la placa base, elemento éste portador por un mango de trabajo y portador de una pestaña frontal de trabajo recambiable; dicha pestaña está constituida por un elemento flexible montado sobre una canal soporte que se encaja en la placa base y se sujeta mediante tornillo palomilla. De esta forma se dá diversidad de aplicaciones al útil de limpieza objeto del presente modelo de utilidad, dado que el material flexible de la pestaña de trabajo puede ser variado y apropiado a cada trabajo de limpieza.

Para mejor comprensión de lo anteriormente expuesto y únicamente a título de ejemplo no limitativo, se acompaña una hoja de planos, en la que:

Fig. 1, representa una vista frontal del útil.

Fig. 2, representa una sección transversal

16-3-78

- 3 - 20 15 15



del mismo útil.

30

En estas figuras se han indicado, con las referencias que a continuación se relacionan, los elementos siguientes:

- 1.- Placa base.
- 2.- Pestaña recambiable.
- 3.- Tornillo palomilla.

35

Refiriéndonos a las antes citadas ilustraciones, que representan una forma esquemática de su realización industrial y que únicamente se incluye con carácter meramente informativo y, por consiguiente, no limitativo, tendremos:

40

Util de limpieza doméstica, constituido por una placa base, 1, de forma trapecial, que dispone de un moyú central con agujero para la introducción del mango de trabajo y una canal frontal para alojar la pestaña recambiable, 2, de limpieza, sujeta mediante el tornillo palomilla, 3.

45

#### NOTA

50

Descrita suficientemente la naturaleza del invento, así como su ejemplo de realización práctica, solamente debe añadirse que son variables las circunstancias de tamaño, forma y material particularmente referidos a cada uno de los elementos que integran el conjunto, en el que podrá ser variado todo aquello que no suponga una alteración de la esencialidad del objeto expuesto en la anterior des-



55 cripcción, la cual deberá ser tomada en su más amplio  
sentido y no como una limitación de posibilidades de  
realización, y siendo, por tanto, lo que se solici-  
ta Modelo de Utilidad por 20 años en España, lo que  
se recoge en las siguientes:

60

REIVINDICACIONES

1ª.- Util para limpieza doméstica perfeccionado, ca-  
racterizado por estar constituido de un cuerpo  
o placa base moldeado, que presenta una forma básic-  
ca trapecial con borde posterior redondeado, siendo  
65 este borde el más corto del trapecio; las superfi-  
cies inferior y superior del cuerpo presentan unas  
formas curvas cóncavas, disponiendo la cara superior  
sobre su centro de un moyú o apéndice circular hue-  
co con una inclinación ascendente hacia la parte pos-  
70 terior, para introducir el mango de trabajo; el bor-  
de anterior presenta una forma recta con una canal  
en "U", a todo lo largo, siendo este borde el más -  
largo del trapecio.

2ª.- Util para limpieza doméstica perfeccionado, se-  
75 gún reivindicación precedente, caracterizado -  
porque sobre la canal de borde anterior del cuerpo  
o placa va montado un soporte longitudinal de sec-  
ción en "U", que porta la pestaña recambiable de -  
limpieza con sección rectangular.

80 3ª.- Util para limpieza doméstica perfeccionado, se-

10-3-76

- 5 -



85 según reivindicaciones anteriores, caracterizado por-  
que para sujetar el soporte longitudinal porta-pes-  
taña recambiable se dispone de un tornillo palomi-  
lla que rosca sobre el cuerpo o placa base y pre-  
siona sobre el soporte porta+pestaña antes citado.

90 4a.- "Util para limpieza doméstica perfeccionado";  
según queda sustancialmente descrito en la pre-  
sente memoria, que consta de cinco páginas mecano-  
grafiadas por una sola cara y se representa en los  
dibujos adjuntos.

Madrid, 16 de Marzo de 1974.

EMILIO GULL RUBIO  
P. P.

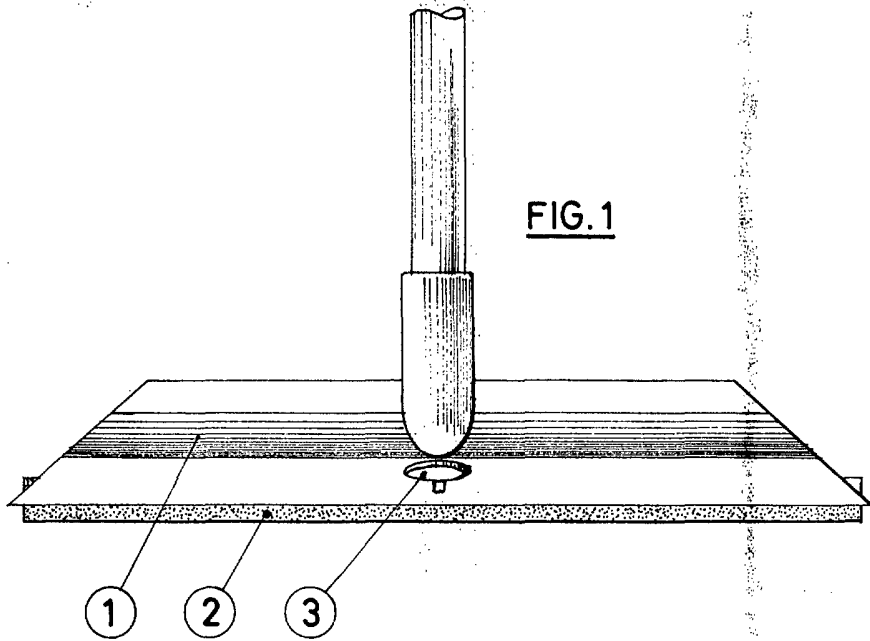


FIG. 1

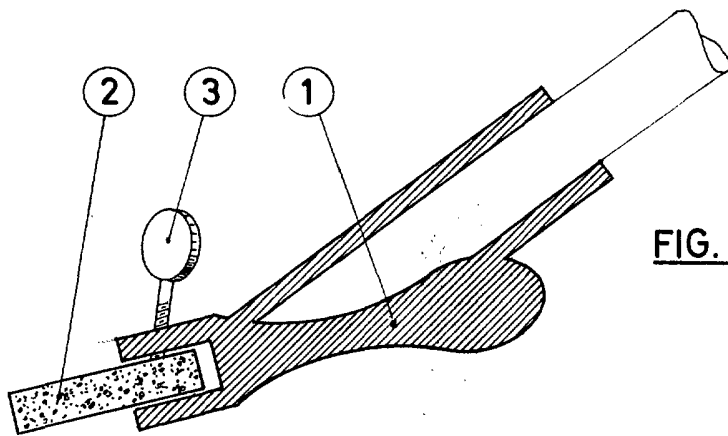


FIG. 2

MADRID, 16 MAR. 1974  
JORGE YANES ABREU,  
P.P.,  
EMILIO GUILLO RUIZ  
P.P.