

201511

BAD ORIGINAL



F21L

PROHIBIDA LA COMERCIALIZACION Y LA EXPOSICION DE MODELOS Y DISEÑOS

MEMORIA DESCRIPTIVA

Correspondiente a un Modelo de Utilidad, que se solicita por VEINTE AÑOS, para todo el Territorio Nacional, a favor de la firma Nuevas - Formas, S.A., de nacionalidad española, residente en Madrid, C/ Presidente Carmona núm 10, por;

" UNA LAMPARA ARMABLE COMPUESTA POR ELEMENTOS MODULARES "

.....

El Modelo de Utilidad al que corresponde esta memoria descriptiva concierne, de acuerdo con lo que indica el enunciado, a una lámpara formada por elementos modulares, la que puede ser armada y desarmada con suma facilidad, aún por persona no especializada y sin necesidad de manejar herramientas ni elementos auxiliares para llevar a cabo tales operaciones, sino por simple encaje de unas piezas en otras utilizando los medios que han sido previstos para ello en las propias piezas.

No es necesario resaltar las ventajas que se derivan de la circunstancia expuesta, entre las cuales destaca como muy importante la de facilitarse sumamente su limpieza que puede ser hecha pieza a pieza, previo desarmado del conjunto.

Merece destacarse también la notable rapidez con que se consigue la formación del conjunto que queda listo para su utilización en un brevísimo espacio de tiempo.

BAD ORIGINAL



- 20 -

La lámpara que es objeto de esta solicitud, además de constituir una completa novedad, reúne condiciones de utilidad muy acusadas, siendo por ello merecedora del privilegio de explotación industrial en exclusiva que para ello se solicita al amparo del derecho que se reconoce en el artículo 171 del vigente Estatuto Ley de Propiedad Industrial.

- 25 -

Para hacer más fácil la comprensión del objeto y alcance de esta solicitud, su descripción será hecha con referencia a la adjunta hoja de dibujos en la que se ha representado un ejemplo de ejecución preferido, que no tiene carácter limitativo alguno sino simplemente ilustrativo y que estará sujeto por tanto a modificaciones de detalle en todo aquello que no altere de un modo fundamental su propia finalidad característica.

- 30 -

En el plano:

FIGURA 1ª, muestra una vista de conjunto de la lámpara objeto de esta solicitud, totalmente conformada:

FIGURA 2ª, muestra en despiece las distintas partes que componen la misma lámpara.

- 35 -

Con referencia al ejemplo de ejecución representado en los dibujos, la lámpara que es objeto de esta solicitud de inscripción está constituida esencialmente por un cuerpo de contorno cilíndrico, que se delimita por medio de tres bandas circundantes, la superior e inferior de igual anchura, formadas a base de la pieza -4- dotada de las muescas -8- para anclaje en el conjunto y la intermedia, de menor anchura que las otras dos, en cuya formación interviene la pieza -5-, también prevista de sus correspondientes muescas -7-, para integración en el conjunto funcional.

- 40 -

- 45 -

Como elementos de soporte del cuerpo así constituido y de sustentación por apoyo de la lámpara, son utilizadas las piezas -1-, laminares, que adoptan la forma de una "L", constando de una rama vertical exterior, rematada en una cabeza ensanchada dotada de una ranura -10-, siendo la arista exterior de esta rama de desarrollo recto y estando prevista la interior de un rebaje central -6- para acoplamiento de la banda intermedia del cuerpo.

- 50 -

Esta rama interna se prolonga por su parte inferior en sen-



tido horizontal para constituir la base del cuerpo y se dobla a continuación en un recorrido ascendente, paralelo al externo, que termina en una pestaña -11- en cuyo borde se han practicado dos ranuras paralelas.

- 55 - La unión del cuerpo cilíndrico -4-5- a las piezas soporte -1 - se realiza por intermedio de dos piezas circulares que se incluyen en las bases superior e inferior del cilindro; una, la pieza -2- que corresponde a la base superior y se inserta por las ranuras -9- dispuestas en su borde periférico en las ranuras -10-, de la cabeza ensanchada del soporte, y otra, la pieza -3- que corresponde a la base inferior del cilindro, es de menor diámetro que la anterior y está también provista de muescas -9- para su inserción en las ranuras de la pestaña -11-.

- 60 - Tanto la pieza -2- como la -3- presentan un orificio central para posibilitar el paso del cable a través del cual se ha de procurar la conexión exterior de la lámpara.

- 65 - Descrito suficientemente el objeto de esta solicitud, ha de hacerse constar que en su realización podrán introducirse variaciones de detalle en todo aquello que no altere de un modo fundamental su propia esencialidad, pudiendo afectar a cambios de forma, materia, dimensiones, proporciones, etc., y en general a todas las que tengan un carácter accesorio o complementario, debiendo quedar todas ellas incluidas en la protección que se recaba.

N O T A

- 70 - En resumen el presente Modelo de Utilidad, deberá recaer esencialmente sobre las siguientes:

R E I V I N D I C A C I O N E S

- 75 - 1a.- UNA LAMPARA ARMABLE COMPUESTA POR ELEMENTOS MODULARES, caracterizada por comprender un cuerpo de sección sensiblemente cilíndrica, formado en su contorno por tres bandas circundantes constituidas a base de piezas laminares, de las cuales las bandas superior e inferior son de igual anchura entre sí, sensiblemente mayor que la intermedia, estando tanto las piezas que componen todas las bandas provistas de muescas en sus bordes con la finalidad de posibilitar su anclaje posicional en el conjunto.

- 80 -

- 85 -



28.- UNA LAMPARA ARMABLE COMPUESTA POR ELEMENTOS MODULARES, de conformidad con la reivindicación 1ª, caracterizada por comprender una piezas soporte, en número variable, sobre las que se fija posicionalmente el cuerpo por ancaje, siendo dichas piezas de constitución laminar y adoptando sensiblemente la forma de una "L" en la que se delimita una rama exterior, de cabeza superior ensanchada, con muesca practicada en su borde, arista externa de desarrollo recto e interna provista de un rebaje central para acoplamiento de la banda intermedia del cuerpo, prolongándose por su parte inferior la rama externa en un tramo horizontal que es la base de apoyo y que se dobla a su término en otra pequeña rama ascendente, paralela a la primera y rematada en su extremidad por una pestaña con dos ranuras paralelas practicadas en su borde.

32.- UNA LAMPARA ARMABLE COMPUESTA POR ELEMENTOS MODULARES de conformidad con las reivindicaciones 1ª y 2ª, caracterizada por comprender dos piezas circulares, a través de las cuales se efectúa la unión del cuerpo cilíndrico a las distintas piezas soporte, una de mayor diámetro que ajusta en la base superior de dicho cilindro y está provista en su borde periférico de pequeñas ranuras radiales, a través de las cuales se inserta en las ranuras de las cabezas ensanchadas de las distintas piezas soporte y otra de diámetro menor, acoplable a la base inferior del cilindro, también provista de ranuras en su borde que, para constituir el conjunto, ajustan sobre los previstos en la pestaña de la rama interna de las mismas piezas soporte.

42.- UNA LAMPARA ARMABLE COMPUESTA POR ELEMENTOS MODULARES. Todo ello tal y como se representa y describe en el cuerpo de la presente memoria, se reivindica en su nota y se representa a título de ejemplo en la adjunta hoja de planos.

Consta esta memoria descriptiva de cuatro hojas, mecanografiadas y foliadas a dos espacios y por una sola de sus caras.

Madrid, 4/21 MAR 1974



FIG. 2

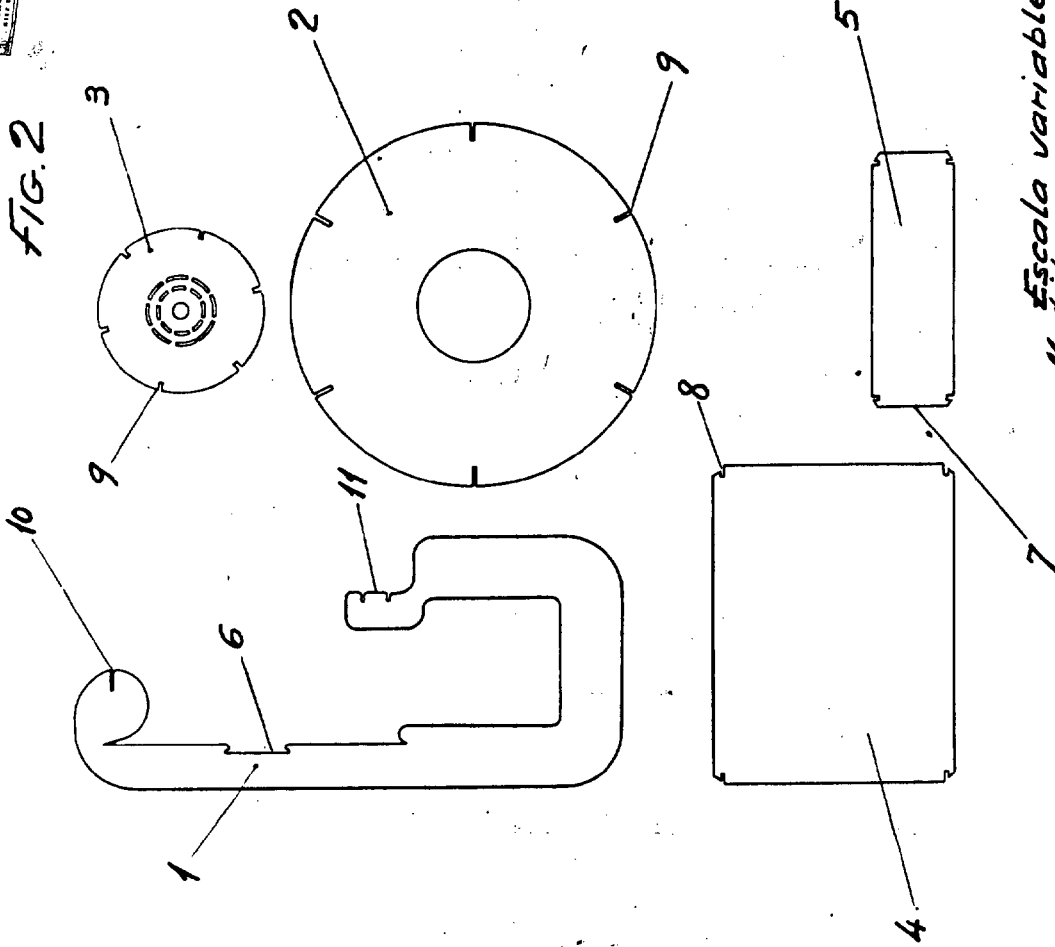
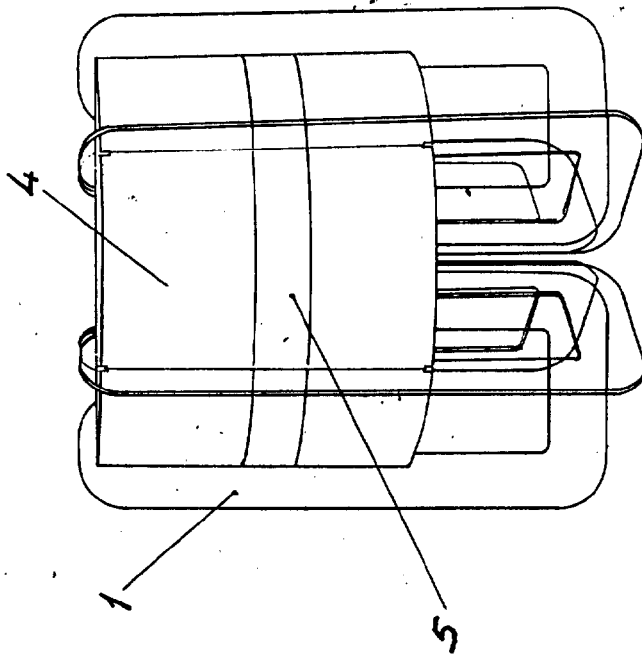


FIG. 1



Escuela variable

16 MAR. 1974

DOMINGO DIAZ

Madrid