

201507



TA.

MODELO DE UTILIDAD

Orden nº 5/2/74 Bi

INVENTOR: AOK

Memoria Descriptiva

sobre:

DISPOSITIVO PERFORADOR PARA LA COLOCACION DE PRECINTOS
DE IDENTIFICACION A ANIMALES.

Solicitante: D. RICARDO CANO RUBALCABA, de nacionalidad española, residente en Fernández de Isla nº 8-5º, Izda, SANTANDER.

El presente Modelo de Utilidad tiene por objeto un dispositivo perforador para la colocación de precintos del tipo que termina en forma de estrella.

5. El dispositivo objeto del presente invento se caracteriza esencialmente por disponer de medios para el acoplamiento



to directo del precinto sobre el de forma que es colocado al efectuar la perforación, quedando automáticamente en posición al efectuar la extracción del dispositivo.

5. Dicho dispositivo se constituye esencialmente de una hoja perforadora y un mango. La hoja perforadora está formada por un perfil en forma de U rematado por ambos lados en forma de punta de lanza también curvada, presentando en su fondo dicho perfil dos aberturas que cooperan junto con los rebajes de la punta de lanza para el montaje del precinto de forma que uno de los picos de la estrella se introduce por la primera aberturas quedando los dos adyacentes alojados en los rebajes de la punta de lanza y la parte central del precinto en el interior del perfil, quedando la parte correspondiente a la etiqueta enfrentada con la segunda aberturas en la que se introduce un saliente de esta. Por otra parte, el mango presenta una cavidad a lo largo de casi toda su longitud para alojar la punta de la cuchilla que no se utilice.
- 10.
- 15.

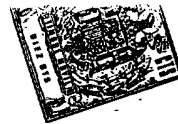
20. Para una mejor comprensión de la presente invención, se hace a continuación una descripción detallada con referencia al dibujo adjunto, en el cual:

La figura 1, representa un alzado del dispositivo perforador, según la presente invención, con una parte seccionada para permitir ver el montaje de la hoja perforadora en el mango.

25. La figura 2, representa una vista en planta de la hoja perforadora.

Con referencia a las figuras, puede apreciarse que el dispositivo perforador se constituye de una hoja perforadora 1, y un mango 2.

30. La hoja perforadora 1 está constituida de un perfil



5. en forma de U que presenta por ambos extremos remates en forma de punta de lanza 3, muy afilados, provistos también de curvatura, cada uno de estos remates da lugar a dos rebajes 4 enfrentados, que cooperan con las aberturas 5 6, practicadas en el fondo del perfil para montar en el dispositivo el precinto 7, que como se ve en la figura 1, presenta en la parte posterior el precinto propiamente dicho 8 que se prolonga por un lado mediante el saliente 9, destinado a introducirse por la abertura 6, uniéndose dicho precinto a la estrella de fijación 10 de cuatro puntas, por un elemento longitudinal 11 realizado en el mismo material, el cual quedará alojado en el interior del perfil, mientras una de las puntas, de la estrella se alojará en la abertura 5 y las dos adyacentes los rebajes 4.

15. Es fácil darse cuenta que al efectuarse la perforación el precinto será arrastrado por el dispositivo hasta que la estrella 10 se haya pasado por ella, en cuyo momento, al retirar el dispositivo, quedará colocado debido a que la forma de las puntas de la estrella impedirán que salga con el dispositivo del que quedará liberado.

20. Para hacer más manejable el dispositivo se le dota del mango 2, que al mismo tiempo que sirve de empuñadura, protege la parte de hoja no utilizada en su alojamiento interior 12, efectuándose la fijación entre ambos elementos mediante el resalte 13, de la hoja que se acopla en el rebaje 14 del mango, y el tornillo de apriete 15.

25. - N O T A -

30. Descrita suficientemente la naturaleza del invento, así como la manera de realizarse en la práctica, debe hacerse constar que las disposiciones anteriormente indicadas son susceptibles de modificaciones o mejoras de realización en cuanto



no alteren su principio fundamental. Siendo lo que constituye la esencia del referido invento y por lo que se solicita un Modelo de Utilidad por 20 años, sobre: DISPOSITIVO PERFORADOR PARA LA COLOCACION DE PRECINTOS DE IDENTIFICACION A ANIMALES; caracterizándose por lo siguiente:

- 5.
- 10.
- 15.
- 20.
- 1.- Dispositivo perforador para la colocación de precintos de identificación a animales, caracterizado porque se constituye de una hoja perforadora formada de un perfil en U, y un mango en el que se aloja más de la mitad de la hoja uniéndose ambos mediante un resalte de la hoja que coopera con un rebaje del interior del mango y un tornillo, presentando cada extremo de la hoja un remate en forma de punta de lanza muy afilado y provisto también de curvatura, cooperando los dos rebajes enfrentados que originan la punta de lanza con dos aberturas longitudinales previstas en el fondo para alojar el precinto, de forma que este puede ser introducido en la perforación y quedar colocado al sacar el dispositivo.

2.- Dispositivo perforador para la colocación de precintos de identificación a animales, tal y como queda sustancialmente descrito en la presente Memoria e ilustrado en el dibujo adjunto.

Esta Memoria consta de cuatro hojas escritas a máquina por una sola cara.

16 MAR. 1974

Madrid,

RICARDO CANO RUBALCABA.

GOMEZ AUSEDO Y MODET
P. p. Firmado: L. Gasto Fernández

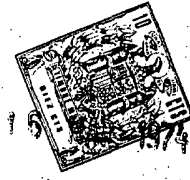
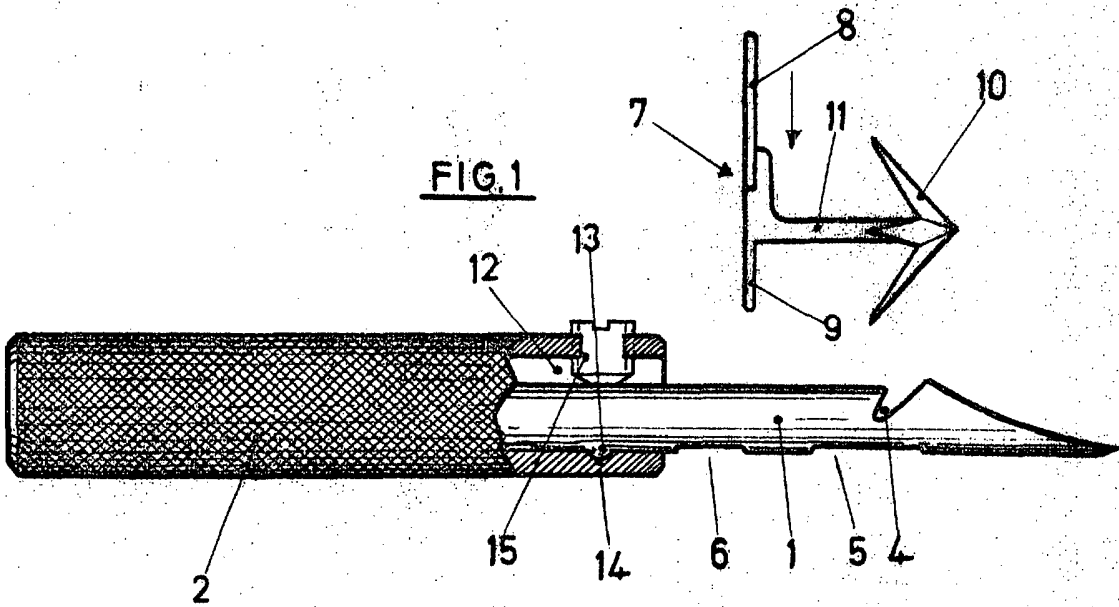
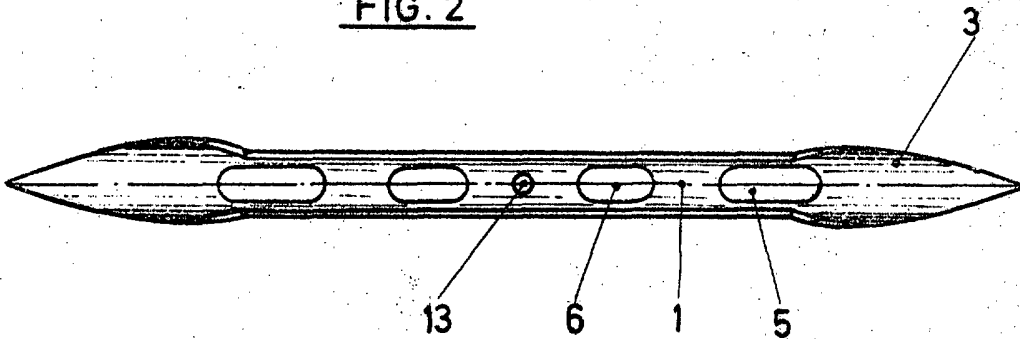


FIG. 1



ESCALA VARIABLE

FIG. 2



16 MAR 1974

Madrid

L. GONZALEZ ASENSIO Y RUBALCABA
P. p. Firmador L. Gasto Furgada

ESCALA VARIABLE.