

3378

201505



B43K

MEMORIA DESCRIPTIVA

que corresponde a la solicitud de un

MODELO DE UTILIDAD

por VEINTE años

en ESPAÑA

Solicitante: Don Emiliano SANZ BARBERO

De nacionalidad: Española.

Establecido en: MADRID.- c/ Cea Bermudez, nº 15

Enunciado: " DISPOSITIVO DE FIJACION DEL CLIP PARA BOLI-
GRAFOS Y SIMILARES "

...oOo...



Esta memoria tiene por objeto describir lo que constituye el objeto del invento: un nuevo dispositivo de fijación del sujetador o clip que comunmente comportan bolígrafos, lapiceros retráctiles, etc.

5.- Más en particular, el dispositivo incluye un nuevo clip y una nueva disposición en la parte superior o en el capuchón del bolígrafo o similar, en la cual puede acoplarse dicho clip por sencillo encaje, quedando suficientemente fijado en su emplazamiento para cumplir su fin específico, con la ventaja de que el simple acoplamiento propuesto reduce los gastos de fabricación.

10.- De modo fundamental, el clip propuesto, se caracteriza por comprender en su parte superior una constitución en forma de horquilla, que incluye en la ranura del centro dos pequeños rebajes enfrentados. Por su parte, la disposición que debe de recibir esta parte, y que está íntimamente vinculada a la parte superior o capuchón del bolígrafo o similar, producida simultáneamente que aquellas, cuenta con un aditamento proyectado, en el que existen dos ranuras paralelas, separadas por un nervio central, que cuenta con dos pequeños resaltes.

15.- Con ello, la instalación del clip en el aditamento citado, se realiza simplemente introduciendo la parte superior del clip, de modo corredizo, por las ranuras del aditamento, hasta que a través de la lógica y normal elasticidad del material en que está constituido el clip, se produzca el encaje de sus dos pequeños rebajes en los resaltes del nervio interior del aditamento.

20.- El dispositivo, como fácilmente se aprécia, resulta sencillo de fabricar, fácil de montar y suficientemente -

30.-



seguro como para que pueda ser instalado en multitud de productos del tipo citado.

5.- Una vez se haya comprendido con mayor claridad el conjunto del Modelo, otros detalles y características del mismo, se irán poniendo de manifiesto en el transcurso de la descripción que se da a continuación, en la que se exponen los detalles más particulares del Modelo, como, así mismo, de los medios que para su puesta en práctica pueden emplearse. Estos detalles se dan a título de ejemplo, haciendo referencia a un caso posible de realización práctica, pero el Modelo, no queda limitado, exactamente, a los detalles que aquí se exponen, debiendo ser considerada, por tanto, - esta descripción, desde un punto de vista ilustrativo y sin limitaciones de ninguna clase.

10.-

15.- Una idea más amplia de la invención, la proporciona la descripción siguiente en la que se hace referencia a la lámina de dibujo ilustrativo que a esta memoria se acompaña, y en la que de manera un tanto esquemática y exclusivamente por vía de ejemplo, se representan los detalles preferidos por el invento.

20.- En estos dibujos, se usan marcas de referencia semejante, para indicar piezas, conjuntos o partes, que se corresponden en las distintas vistas presentadas, cuyas piezas, detalle y organización se definen de una manera específica en el transcurso de esta memoria, y después, se concretan en las notas reivindicatorias finales.

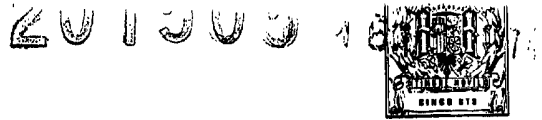
25.-

En dichos dibujos:

La figura 1ª muestra una planta del clip.

La figura 2ª representa un alzado lateral del mismo clip.

30.-



La figura 3ª ilustra una perspectiva de un capuchón dotado del aditamento en el que se acopla superiormente el clip.

5.- La figura 4ª es un alzado de dicha parte superior y de dicho aditamento.

La figura 5ª muestra un alzado lateral del capuchón, en su parte superior, apreciándose el aditamento receptor del clip.

10.- La figura 6ª representa una sección por I-I de la figura anterior.

La figura 7ª ilustra una sección por II-II de la figura 5ª.

15.- La figura 8ª, finalmente, corresponde a una sección similar a la de la figura 7ª, pero con el clip ya instalado en su emplazamiento.

20.- Según se aprecia, el clip -1- propuesto posee en su parte superior una desviación -2-, que presenta forma de horquilla, ya que cuenta con una ranura central. En ella, en los bordes de la desviación -2- citada, existen los pequeños rebajes -3-.

25.- Por su parte, la parte superior del bolígrafo o similar, o bien la parte superior del capuchón -4-, cuenta con el aditamento del mismo material -5-, en el que existen dos ranuras aplanadas -6-, separadas por el nervio central -7-, que comprende dos pequeños resaltes enfrentados -8-.

30.- Una y otra parte, están dimensionadas de modo que es posible la introducción de modo corredizo de la desviación -2- del clip -1-, en las ranuras aplanadas receptoras -6- del aditamento -5-, hasta que se produce el acoplamiento por encaje de los pequeños resaltes -8- en las respectivas reba--



jes -3-, circunstancia que determina la vinculación del clip al capuchón.

5.- Se comprenderá fácilmente, después de observar los dibujos y la descripción precedente que la actual concepción proporciona una construcción sencilla y efectiva, susceptible de poder ser llevada a la práctica con gran facilidad, asegurando la obtención de una manufactura relativamente barata.

10.- Este detalle de economía adquiere gran importancia si se considera en los términos de una producción en escala, ya que es evidente que el mercado puede absorber en cantidades muy considerables el objeto que constituye la invención y cualquier pequeño ahorro, logrado mediante la aportación de ciertas mejoras durante su fabricación, puede adquirir elevadas proporciones.

15.- Se reitera, que en el objeto que constituye el actual Modelo serán susceptibles de introducirse todas aquellas modificaciones de detalle que las circunstancias y la práctica pudieran aconsejar, siempre y cuando que, con las variantes que se introduzcan, no se cambie, altere o modifique la esencialidad del invento descrito.

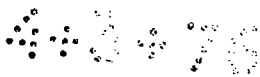
NOTA

20.- Se declara como de novedad y propiedad para todo el territorio español, el contenido de las siguientes:

REIVINDICACIONES

25.- 1ª.- Dispositivo de fijación del clip para bolígrafos y similares, que esencialmente se caracteriza porque el clip cuenta en su parte superior con una desviación, que presenta forma de horquilla, por poseer centralmente una ranura, sobre la cual, en los bordes interiores de la desvia-

30.-



201505



- 6 -

ción citada existen, por lo menos, una pareja de rebajes, dispuestos en posición homóloga.

5.- 2^a.- Dispositivo de fijación del clip para bolígrafos y similares, según reivindicación anterior, que esencialmente se caracteriza porque la parte superior del cuerpo del bolígrafo o similar, o bien el capuchón del mismo, cuenta con un aditamento proyectado, en el que existen dos ranuras aplanadas paralelas, separadas por un nn aditamento proyectado, en el que existen dos ranuras aplanadas paralelas, separadas por un nervio central, que cuenta con, por lo menos, una pareja de resaltes homológamente situados.

10.- 3^a.- Dispositivo de fijación del clip para bolígrafos y similares, según reivindicaciones anteriores, que esencialmente se caracteriza porque la desviación del clip, se introduce de modo corredizo por las ranuras del aditamento del capuchón, hasta que se produce el encaje de los resaltes del nervio central de este, en los rebajes de la ranura de laquel, lo que determina, por simple encaje, la fijación del clip sobre el capuchón.

15.- 4^a.- DISPOSITIVO DE FIJACION DEL CLIP PARA BOLIGRAFOS Y SIMILARES.

20.- Todo ello tal y como se describe y reivindica en

.../

73-201505



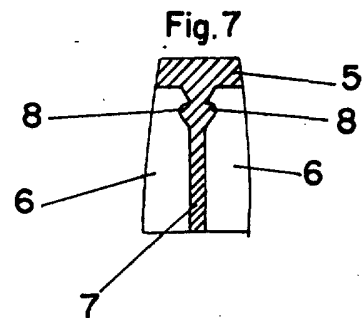
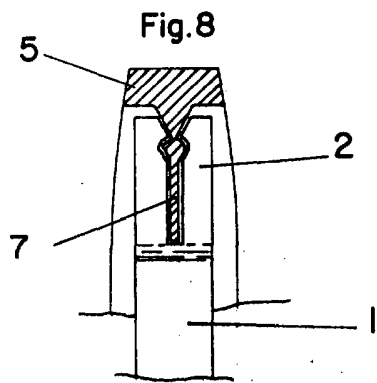
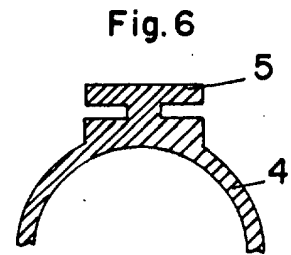
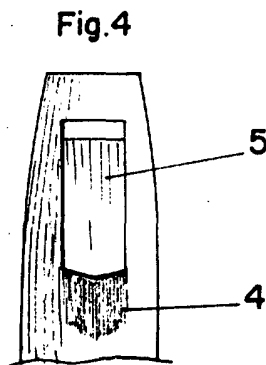
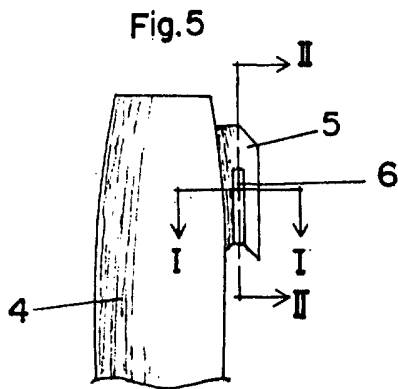
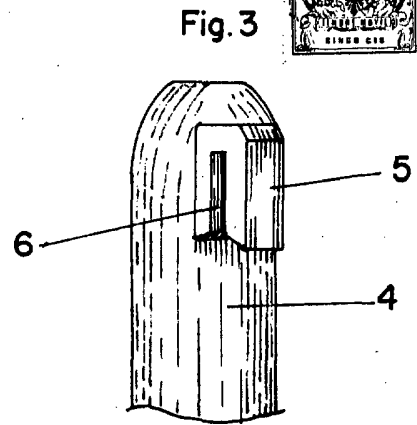
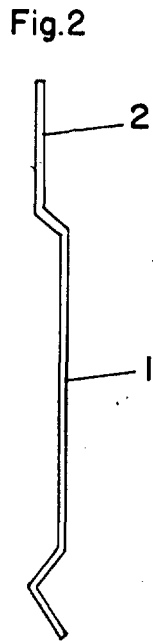
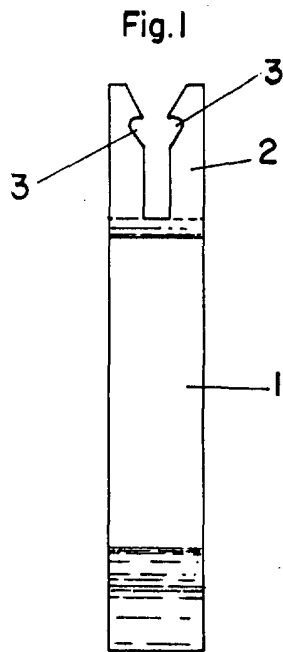
la presente memoria que consta de SIETE hojas escritas a máquina por una sola de sus caras y dibujos que la ilustran.

Madrid, 16 de marzo de 1974

D. D. LUIS VARGAS
A. P.



74



Escala variable

Madrid, 16 Marzo, 1974
E. GONZALEZ VACAS
S. P.