

16



Int. Cl. A 44 K

201502

MEMORIA DESCRIPTIVA

=====

Correspondiente a la solicitud de registro de un Modelo de Utilidad que, por veinte años se solicita para España, a favor de Don Eugenio FREIRE FERRER, de nacionalidad española, domiciliado en Barcelona, Ronda General Mitre, 169 - - - - -

p o r

" DISPOSITIVO DE MONTAJE DE MENSULAS "

=====

5 El Modelo de Utilidad a que se refiere la presente Memoria Descriptiva, se destina a garantizar la explotación y la propiedad exclusiva en todo el territorio nacional, de un dispositivo de montaje de ménsulas cuyas características de novedad le confieren la cualidad de aportar a los fines que se persiguen ventajas más que suficientes para aspirar en derecho al privilegio del registro que se solicita.

10 La finalidad del presente invento es la de facilitar el montaje y fijación sobre paramentos verticales de todo tipo de objetos volados en forma de ménsulas, como por ejemplo perchas, apliques de alumbrado, repisas, toalleros y en general soportes de toda clase;



proporcionando un medio eficaz y seguro, de disposición elemental, tanto para objetos estáticos como amovibles e intercambiables.

5  
10  
15  
20  
Esencialmente consta de una placa dotada de taladros de fijación, provista de un espárrago central perpendicular que en su base presenta dos aletas en disposición diametral, formando todo ello un solo conjunto, con la particularidad de que cerca del extremo del espárrago existe un taladro pasante radial y roscado. Dicho objeto, una vez fijado sobre un paramento vertical, queda en disposición de recibir el objeto mensular previsto, en el que se ha practicado un taladro axial dotado de dos ranuras diametralmente entalladas, de modo que en su interior se puedan acoplar el espárrago y sus aletas inferiores de modo que éstas imposibiliten el giro inconveniente de la ménsula, la cual queda definitivamente fijada mediante un tornillo pasante a través de un taladro transversal practicado en la ménsula y que viene a coincidir con el roscado del espárrago, de modo que dicho tornillo pueda ser roscado garantizando la fijación. Dicho tornillo puede ser de cabeza amortajada, para un montaje permanente, o bien dotado de aletas, para permitir su colocación y desmontaje manual, proporcionando a la instalación un carácter amovible.

25  
Para mejor comprensión del contenido de esta Memoria, se acompaña a la misma una hoja de planos, en la que se ilustra un ejemplo de ejecución en la realidad del objeto cuya protección se preconiza, el cual se cita y representa a modo de simple enunciación y por consiguiente, sin carácter limitativo alguno.

En dicho plano:

La figura 1, representa una vista frontal del dispositivo según la invención.

La figura 2, corresponde a una sección diametral por II-II.

30  
La figura 3, es una vista en proyección horizontal.



Según queda representado, el objeto motivo del presente registro está constituido por una placa -1-, preferentemente circular, dotada de unos taladros de fijación -2-, para recibir unos tornillos de anclaje sobre un paramento vertical -3-; del centro de dicha placa -1- nace un espárrago o vástago -4- perpendicular, dotado de un taladro transversal -5-, roscado, practicado cerca del extremo libre. En la base del mencionado vástago -4- existen dos aletas -6- diametralmente opuestas, solidarias también a la base -la-, de forma rectangular.

10 Como complemento, el objeto -7- en forma de ménsula, figura 2, que ha de montarse sobre el soporte -1- está dotado en la base de enfrentamiento de un taladro -8-, de profundidad adecuada, así como de dos ranuras diametrales, de modo que al encajar el vástago -4- del soporte -1- en el taladro -8-, también se acoplen las aletas -6- en las ranuras anteriormente mencionadas, de modo que 15 el objeto -7- no pueda girar.

Dicho objeto -7- presenta un taladro lateral -9- previsto de modo que venga a coincidir con el roscado -5- del vástago -4-, permitiendo el montaje y fijación de un tornillo fiador -10- que rosca en el taladro -5- mencionado. Para un perfecto acoplamiento del objeto -7-, en la base que se enfrenta a la placa soporte -1-, se prevee un cajeadado -11- que salvando la superficie y espesor de la placa -1- del soporte proporciona su adaptación sobre el paramento -3-.

25 El tornillo de fijación -10- puede ser del tipo que presenta una cabeza amortajada, para un montaje permanente, o dotada de unas aletas, moleteado, etc. que admita la posibilidad de montaje y desmontaje opcional en cualquier momento en que se quiera desprender el objeto -7-.

30 Descrito y representado el objeto industrial de este Modelo de

16 MAR. 1971



Utilidad con amplitud y claridad suficiente para su puesta en práctica, se declara como no practicado en España, haciéndose la salvedad de que los detalles accidentales, tanto del conjunto como de sus componentes, podrán ser modificados según exigencias del mercado, siempre dentro de la observancia de la esencialidad inalterada que queda resumida en la siguiente:

N O T A

EN RESUMEN: el presente Modelo de Utilidad que por veinte años se solicita para España, ha de recaer sobre las siguientes reivindicaciones:

1ª.- DISPOSITIVO DE MONTAJE DE MENSULAS, caracterizado porque comprende una placa prevista para ser fijada a un paramento por medios convencionales, y dotada de un vástago normal que presenta cerca de su extremo libre un taladro roscado transversal, mientras que en su base nacen dos aletas en disposición diametral, todo ello concebido para recibir el objeto de ménsula por acoplamiento sobre el vástago y sus aletas.

2ª.- DISPOSITIVO DE MONTAJE DE MENSULAS, según la anterior reivindicación, caracterizado porque el objeto de ménsula presenta en la base de enfrentamiento a la placa soporte un cajeadado de dimensiones adecuadas, del que nace un orificio axial flanqueado por dos ranuras diametrales, de modo que queden perfectamente alojados el vástago y aletas de la placa soporte, en acoplamiento estable fiado por un tornillo que, pasando a través de un orificio lateral previsto sobre el objeto mensular de modo que coincida con el roscado del vástago, pueda solidarizarse a dicho taladro roscado.

3ª.- Por último se reivindica como objeto sobre el que ha de recaer el presente Modelo de Utilidad que por veinte años se solicita registrar para España, - - - - -

16



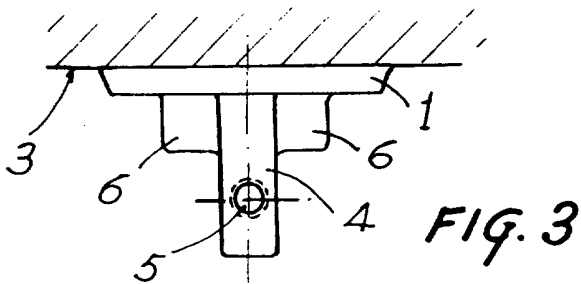
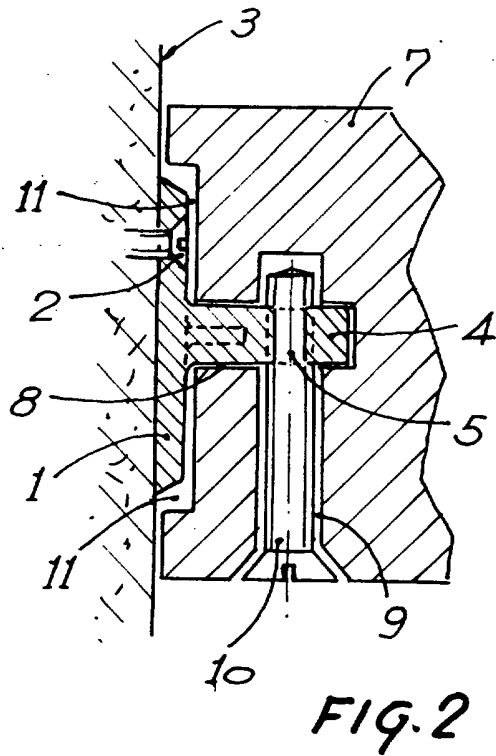
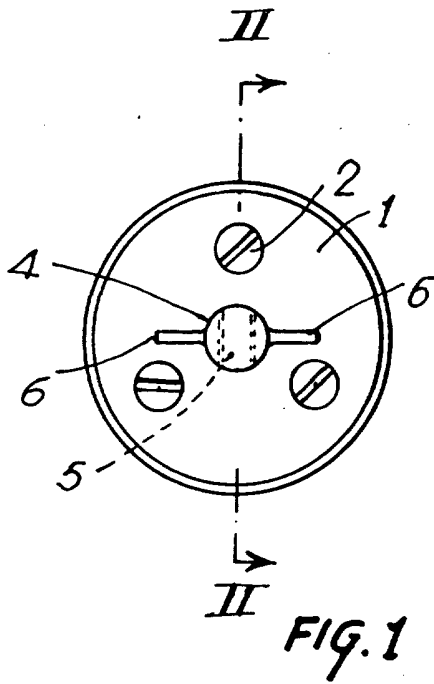
" DISPOSITIVO DE MONTAJE DE MENSULAS "

Todo conforme queda expresado en la presente Memoria Descriptiva que consta de cinco hojas foliadas y escritas a máquina por una sola cara y una hoja de planos que se acompaña.

Madrid, 16 MAR. 1974

P.A.,

PEDRO PÉREZ DE  
P. P.



MADRID, 16 MAR. 1974  
P.A.

PEDRO FELIU MANA  
P.P.

*Escala variable*