

70-3-76

MODELO DE UTILIDAD

201500



Solicitante : Doña Manuela Gómez Giménez.

Residencia : Alicante, calle San Carlos nº 101.

oooOooo

MEMORIA DESCRIPTIVA

Sobre:

"CAPSULA-PRECINTO-TAPON PARA GARRAFAS"

oooOooo

El presente modelo de utilidad se refiere, como



5 su propio enunciado indica, a una cápsula-precinto-tapón especialmente concebido para garrafas y todo tipo de envases con cuello de gran diámetro, y tiene por objeto la declaración sobre la que debe recaer el privilegio de explotación industrial y comercial exclusivos en el territorio nacional, de acuerdo con la vigente legislación sobre Propiedad Industrial.

10 Actualmente, existen en el mercado diversos modelos de tapones cápsula precinto semejantes al que se preconiza en la presente memoria descriptiva, pero teniendo éste la particularidad de poseer un doble cuerpo en el propio tapón de cierre. Consta, pues, la cápsula-precinto-tapón de una envolvente circular que abraza la parte superior del cuello de las garrafas o envases, realizándose el cierre -
15 mediante un doble rehundido circular superior que integra el conjunto de la cápsula; la envolvente circular es desprendible mediante una faja o arillo -
20 desprendible que separa dicha envolvente y el propio tapón.

25 Para mejor comprensión de lo anteriormente expuesto y únicamente a título de ejemplo no limitativo, se acompaña una hoja de planos, en la que:

Fig. 1, representa una sección transversal del conjunto cápsula.

Fig. 2, representa una sección transversal del tapón desprendido.



30 Fig. 3, representa una perspectiva del conjunto cápsula.

Fig. 4, representa una perspectiva del tapón desprendido.

35 En dichas figuras se han indicado, con las referencias que a continuación se relacionan, los elementos siguientes:

1.- Lengüeta.

2.- Arillo desprendible.

40 Refiriéndonos a las antes citadas ilustraciones, que representan una forma esquemática de su realización industrial y que únicamente se incluye con carácter meramente informativo y, por consiguiente, no limitativo, tendremos:

45 Cápsula-precinto-tapón para garrafas, - constituido por una envolvente circular que abraza el cuello superior de los envases, estando cerrado por la parte superior con forma cóncava de doble - cuerpo, para así constituir el tapón de cierre. La separación o desprecintado se realiza mediante el -
50 tiro manual, en sentido diametral, de la lengüeta, 1, que va separando el arillo desprendible, 2, por las huellas de desgarré y efectuándose así la separación total entre el propio tapón y la envolvente circular del cuello.

55

N O T A

Descrita suficientemente la naturaleza



60 del invento, así como su ejemplo de realización práctica, solamente debe añadirse que son variables las circunstancias de tamaño, forma y material particularmente referidos a cada uno de los elementos que integran el conjunto, en el que podrá ser variado - todo aquello que no suponga una alteración en la - esencialidad del objeto expuesto en la anterior descripción, la cual deberá ser tomada en su más amplio
65 sentido y no como una limitación de posibilidades de realización, y siendo, por tanto, lo que se solicita Modelo de Utilidad, por 20 años en España, lo que se recoge en las siguientes:

REIVINDICACIONES

- 70 1ª.- Cápsula-precinto-tapón para garrafas, caracterizada por estar constituida por una envolvente cilíndrica con tapón superior hundida en doble cuerpo concéntrico circular.
- 75 2ª.- Cápsula-precinto-tapón para garrafas, según reivindicación precedente, caracterizada porque la parte superior de la envolvente cilíndrica dispone de dos filas de huellas rasgables, produciendo un arillo desprendible que separa envolvente y tapa superior con hundido de doble cuerpo concéntrico.
- 80 3ª.- Cápsula-precinto-tapón para garrafas, según las reivindicaciones anteriores, caracterizada porque sobre el arillo desprendible existe una orejeta externa en forma rectangular para facilitar la

10-3-78

- 5 - 201500



acción de rasgado o desprendido.

85. 4a.- "CAPSULA-PRECINTO-TAPON PARA GARRAFAS"; según queda sustancialmente descrito en la presente memoria, que consta de cinco páginas mecanografiadas por una sola cara y se representa en los dibujos adjuntos.

Madrid, 16 de Marzo de 1974.

EMILIO GUILL RUBIO
P. P.

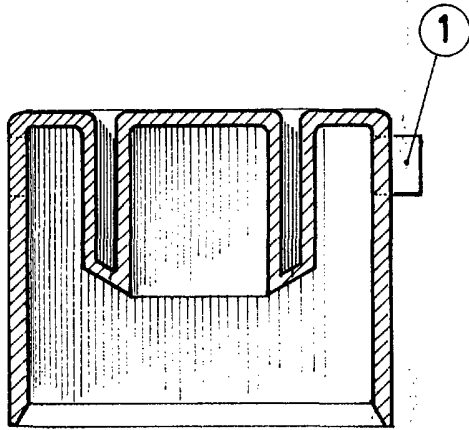


FIG. 1

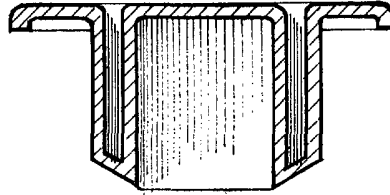


FIG. 2

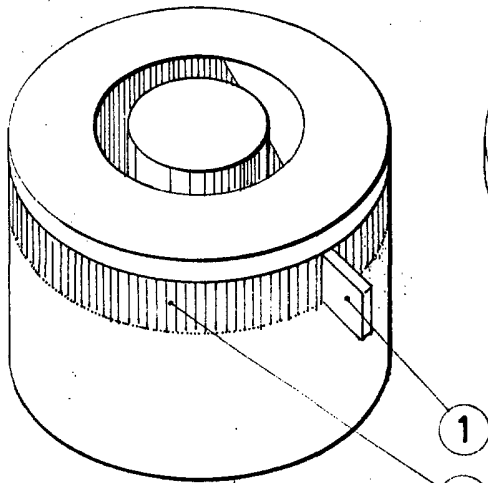


FIG. 3

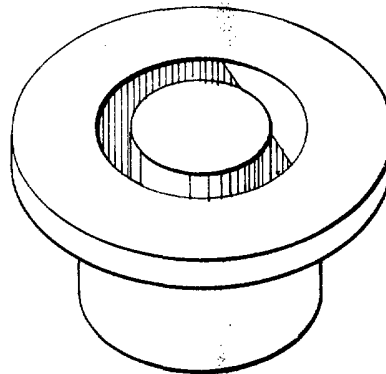


FIG. 4

MADRID 6 MAR. 1974
MANUELA GÓMEZ GIMÉNEZ,
P.P.
EMILIO GULL RUBIO
P.P.