

201497

8.3.78



Int. Cl.: <u>B65 F</u>

Nº 201.497

# MEMORIA DESCRIPTIVA

correspondiente a la solicitud de concesión de un...

## MODELO DE UTILIDAD

SOLICITANTE: COMPANIA DE ENVASES DE PLASTICO, S.A.

RESIDENCIA: Plaza de San Juan SAN JUAN DE AZNALFARACHE

(SEVILLA)

ENUNCIADO: BOLSA DE BASURA PERFECCIONADA

.....  
.....

Prioridad: Patente ..... n.º ..... del .....

10:3:78

201497



1 El Estatuto vigente sobre Propiedad Industrial, de  
26 de Julio de 1929, en su texto refundido publicado el 30  
de Abril de 1930, establece los caracteres de patentabili-  
5 objeto obtener ventajas sobre lo ya conocido, admitiendo  
por consiguiente como patentables, las nuevas máquinas, a-  
paratos, instrumentos, procesos de fabricación, etc. La am-  
plitud de conceptos previstos como patentables, ha llevado  
al legislador a aclarar (Artº. 46) que la enumeración con-  
10 tenida en dicho cuerpo legal es puramente enunciativa y no  
limitativa, haciéndola extensiva incluso a los descubrimien-  
tos de tipo científico (Artº. 47).

15 El Decreto de 26 de Diciembre de 1947, recogiendo  
la Orden de 18 de Noviembre de 1935, confirma el criterio  
legal de que también serán patentables los instrumentos, ob-  
jetos, o partes de los mismos, que aporten a la función a  
que son destinados, un beneficio o efecto nuevo, y en defi-  
nitiva que constituyan una mejora sustancial sobre lo ante-  
riormente conocido.

20 Pues bien, a tenor de lo expuesto, y en base al ar-  
ticulado que recoge los conceptos expresados, debe conside-  
rarse, que la invención a que se refiere la presente memo-  
ria, constituye una novedad industrial, con características  
y ventajas que la hacen merecedora del privilegio de explo-  
25 tación exclusiva que por ella se solicita, premiando así  
los méritos de quien aporta a la industria del país una me-  
jora efectiva y precisamente comprendida entre las enuncia-  
das por la Ley como patentables. (Arts. 46 y 47 en relación  
con el 171, en su nueva redacción afectada por la Orden de  
30 18 de Noviembre de 1.935).



201497

1

La presente invención para la cual se solicita el privilegio de modelo de utilidad, y según se expresa en el enunciado de esta memoria descriptiva, se refiere a una bolsa de basura perfeccionada, la cual esta considerablemente mejorada para conseguir una mayor eficacia respecto a otros dispositivos existentes en el mercado de análogas finalidades.

5

10

El dispositivo está constituido por un material plástico conformando una porción tubular, uno de cuyos extremos se cierra mediante una línea de soldadura semejante a un cosido. El borde que define la embocadura presenta adyacentemente al mismo, una línea de perforaciones que permite el rasgado con la consiguiente obtención de una cinta independiente para el atado de la citada bolsa.

15

20

Este dispositivo se ha ideado para constituir un nuevo sistema de cierre para bolsas de basura ó residuos domiciliarios. Hasta ahora, las citadas bolsas se vendían sin gomas para cerrar; otras se venden con gomas para su cierre, y otras utilizan latillas sin recubrir ó incluso recubierta con plástico ó papel. El dispositivo que se esta describiendo, presenta una perforación cerca de la boca para así poder sacar una tira independiente, de tal manera que quien no quiera cerrar la bolsa obtiene un aprovechamiento de todo el largo de la misma, y el que quiera cerrar la bolsa, no tiene mas que sacar la tira cortando las perforaciones mediante un desgarró, y hacer un nudo u otro tipo de atado en la boca de la bolsa.

25

30

Para complementar la descripción que seguidamente se va a realizar y con objeto de ayudar a una mejor comprensión de las características del invento, se



17 APR 1974

1 acompaña a la presente memoria descriptiva de una hoja única de planos cuyas figuras representan lo siguiente:

5                   Figura 1.- Representa una perspectiva de la bolsa en la que se observa la línea de perforaciones cerca del borde de su boca.

                  Figura 2.- Representa una perspectiva de la bolsa con la tira a punto de quedar independiente ó a punto de ser cortada por la línea de perforaciones.

10                   A la vista de las figuras, se observa el cuerpo tubular (1) de la bolsa, cerrado en su parte inferior mediante una soldadura (2) cerca del borde y semejante a un cosido, el cual coge una doblez lateral (3) en la bolsa para refuerzo del cosido de la citada bolsa. En su parte superior y cerca de su borde, existe una línea de perforaciones (4) la cual al ser desgarrada da lugar a la cinta (5). Dicha cinta (5) sirve para atar la embocadura de la bolsa con el objeto de que no se derramen los residuos que esta pueda contener. En caso de no creer conveniente atar la bolsa, no es necesario desgarrar la línea (4) de perforaciones, y así se aprovecha toda la bolsa completa.

15

20

25                   No se considera necesario hacer mas extensa esta descripción para que cualquier persona perita en la materia comprenda perfectamente la idea que se desea patentar, así como las ventajas que de su realización industrial han de derivarse.

30                   Por todo ello, y para evitar posibles imitaciones, se presenta esta solicitud, pidiendo la explotación exclusiva de la idea descrita, de acuerdo con las consideraciones y puntos que se desean reivindicar, que se concretan en las páginas siguientes:



1 Hecha la descripción a que se refiere la memoria  
que antecede, es preciso insistir en que los detalles de  
realización de la idea expuesta, pueden variar, es decir,  
que pueden sufrir pequeñas alteraciones, basadas siempre  
5 en los principios fundamentales de la idea, que son en esen-  
cia los que quedan reflejados en los párrafos de la descrip-  
ción hecha. En efecto, el Artículo 48 del Estatuto vigente  
sobre Propiedad Industrial, establece como no patentables,  
en su apartado tercero, "los cambios de forma, dimensiones,  
10 proporciones y materias de un objeto ya patentado" fijando  
así el criterio del legislador en el sentido de que paten-  
tada una idea que pueda dar lugar a una realidad práctica  
e industrializable, nadie podrá apoyarse en ella para, a  
pretexto de haber introducido ligeras modificaciones, pre-  
15 sentarla como nueva y propia.

Este principio, en cuanto al alcance de la protec-  
ción del objeto patentado se refiere, se halla confirmado  
por numerosas Sentencias del Tribunal Supremo, y entre -  
ellas, como más terminantes, en las de fechas 16 de octubre  
20 de 1954, 23 de enero de 1959, 20 de marzo de 1964 y otras.

Establecido el concepto expresado, en cuanto a la  
amplitud que debe darse a la protección solicitada, se re-  
dacta a continuación la Nota de Reivindicaciones, de acuer-  
do con lo que se establece en el último párrafo del apar-  
tado tercero del Artículo 100 de la Ley, sintetizando así  
25 las novedades que se desean reivindicar:

#### NOTA DE REIVINDICACIONES

30 En resumen, el privilegio de explotación exclusi-  
va que se solicita, recaerá sobre las reivindicaciones si-  
guientes:

04375

-6-  
201497



1748

1

1a.- BOLSA DE BASURA PERFECCIONADA, que siendo del tipo de las que se obtienen mediante una porcion tubular de material plástico, uno de cuyos extremos se cierra mediante la aplicación de una linea de soldadura, se caracteriza esencialmente por presentar adyacentemente al borde que define la embocadura y cubriendo toda la periferia de la bolsa, una linea de perforaciones que permite el rasgado y la obtencion de una cinta independiente de atado.

5

10

2a.- Se reivindica por último como objeto sobre el que ha de recaer el Modelo de Utilidad que se solicita: "BOLSA DE BASURA PERFECCIONADA".

15

Todo conforme queda descrito y reivindicado en la presente memoria descriptiva que consta de seis páginas mecanografiadas y dibujos adjuntos.

Madrid, 15 de marzo de 1.974

BERNARDO UNGRIA

P.P.

20

25

30

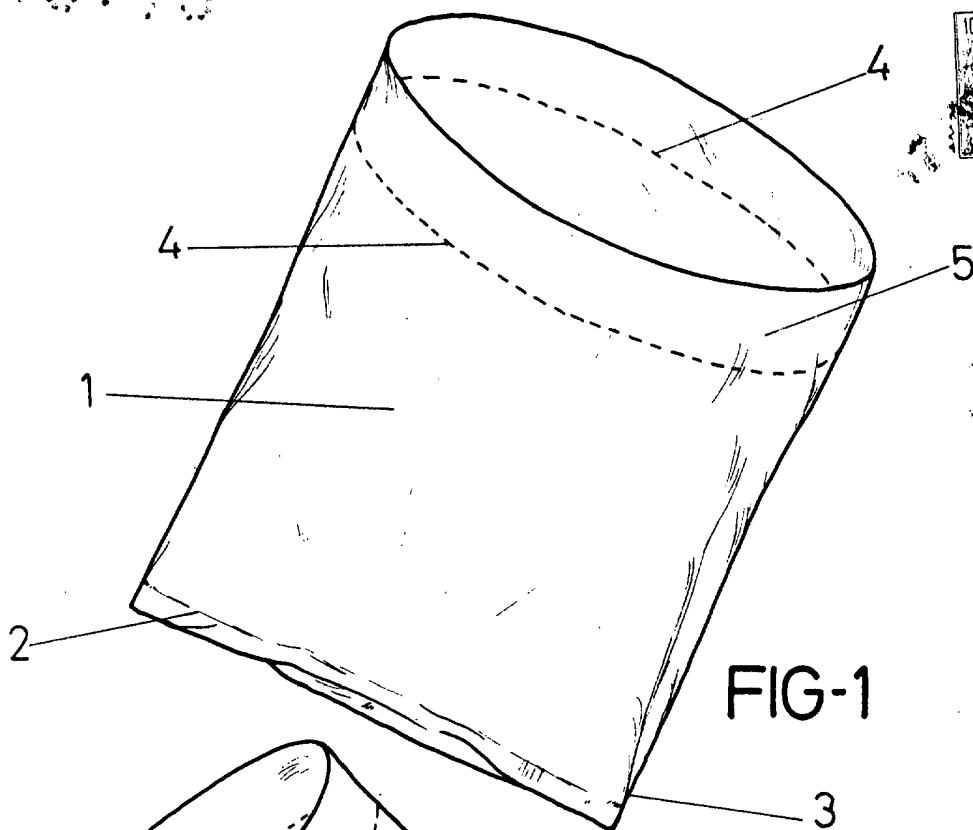


FIG-1

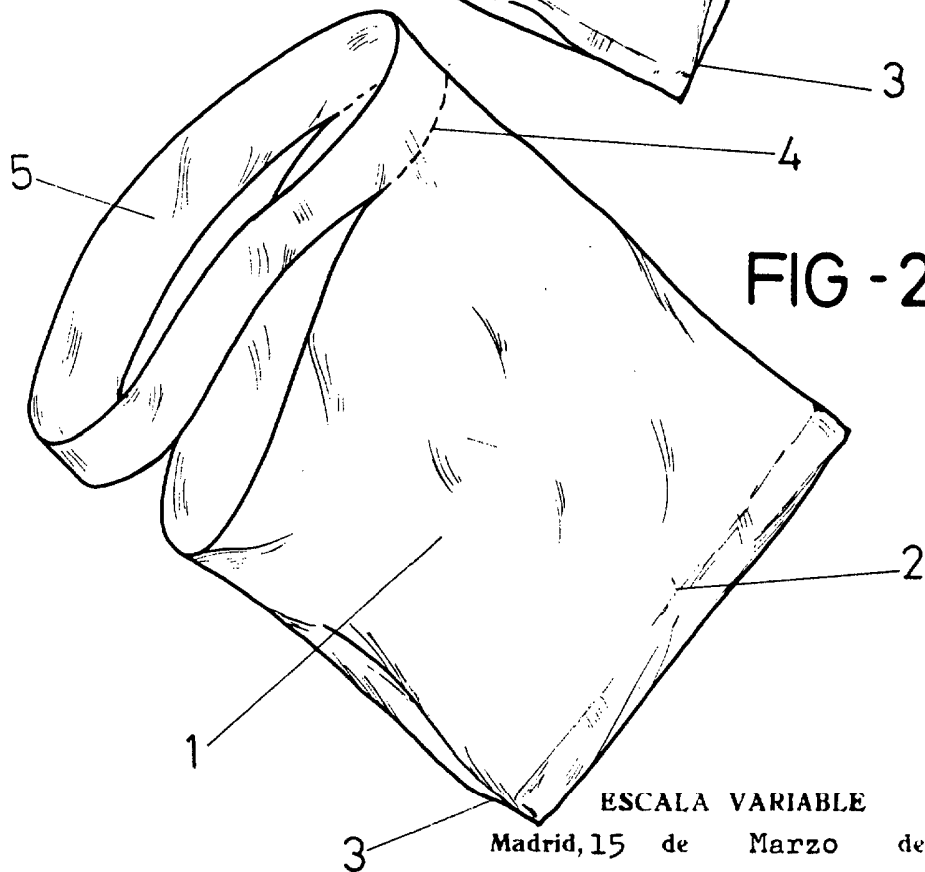


FIG - 2

ESCALA VARIABLE

Madrid, 15 de Marzo de 1974

BERNARDO UNGRIA

P. P.