

MALA REPRODUCCION
POR DEFECTO DEL ORIGINAL

P.- 9497.-



201496

18 ENE. 1952

201496

MEMORIA DESCRIPTIVA
para solicitar
P A T E N T E D E I N V E N C I O N
e n
E S P A Ñ A
por VEINTE años

a nombre de RODOLFO CABEZAS SAN ANTONIO, de nacionalidad española, residente en Madrid, c/Cristobal Bordiú 31, por:

"UN DISPOSITIVO CORTADOR DE VENDAJES DE ESCAYOLA".

Este invento se refiere a dispositivos para cortar vendajes de escayola y tiene por objeto crear dispositivos de esta clase mejorados en relación con los actualmente existentes.

5 El dispositivo cortador del invento es del tipo de sierra rotativa y se caracteriza porque tiene un disco dentado cortante accionado desde un motor mediante un eje de transmisión flexible, yendo alojado este disco de sierra

201496



5 en una armadura que recubre en exceso su mitad superior y yendo al descubierto en menos de su mitad inferior, teniendo la armadura una parte prolongada que tiene una plataforma virtualmente horizontal que queda debajo del borde inferior del disco cortante, ligeramente separada de éste, de modo que entre la plataforma, destinada a apoyarse directa o indirectamente sobre el miembro vendado y el disco de sierra en rotación puede introducirse el vendaje a cortar, haciéndose avanzar luego el dispositivo a lo largo de este vendaje, siempre con la plataforma en contacto con la piel con lo que queda evitado de un modo seguro el contacto del borde cortante del disco de sierra con el miembro vendado.

10 Para mayor seguridad en el manejo de este dispositivo puede introducirse todavía, en contacto directo con el miembro vendado, sobre la piel, una lámina flexible o no, metálica, sobre la cual se va deslizando durante el corte la plataforma de defensa a que antes se ha aludido.

15 Y, todavía, el invento crea, como accesorios de este dispositivo, un aparato para separar los bordes aserrados cuyo aparato que tiene forma de tenaza, está solicitado a la posición cerrada de sus picos curvados mediante un resorte y por presión en los dos mangos, los dos picos se separan girando en torno de una articulación central situada entre los picos y el punto de aplicación de la fuerza, determinando así la separación de los dos bordes del vendaje que acaban de ser aserrados.

20 Para que no existan dudas acerca de la esencia

201496



1952

del invento a continuación se hará una descripción detallada del mismo en relación con los dibujos anejos, en los cuales:

5 La figura 1 es una vista en sección de la cabeza cortadora;

La figura 2 es un alzado del disco cortante mirando en la dirección de la flecha de la figura 1; y

La figura 3 es una vista del útil abridor.

10 Con referencia a los dibujos, y especialmente a la figura 1 se vé en ella un eje flexible de transmisión señalado con 1 y que toma el movimiento de un motor eléctrico, que no se ha representado. Este eje flexible 1 es del tipo conocido y por tanto no precisa descripción especial.

15 El eje 1 está firmemente acoplado con un disco cortante 2 cuyos bordes están dentados a la manera de una sierra rotativa, teniendo estos dientes características adecuadas para la finalidad específica a que está destinado el aparato.

20 El disco de sierra está recubierto en su mitad superior hasta algo por debajo del eje de rotación por una armadura 3 cerrada por una placa 4 sujeta por tornillos, de modo que retirando esta placa puede desmontarse el disco de sierra para su recambio.

25 La armadura de protección lleva un apéndice 5 virtualmente concéntrico al disco de sierra, cuyo apéndice termina en una plataforma 6 que, como puede apreciarse mejor en la figura 1, está separada un poco del borde cortan-

201496



te del disco 2, como antes se ha mencionado.

La cabeza cortadora queda completada mediante una empuñadura 7 solidaria de la armadura 3, y la cual lleva un pulsador 8 que puede accionarse con el dedo al manejar el aparato, estando conectado este pulsador al circuito del motor para ponerlo en marcha o detenerlo.

En la figura 3 se representa el útil abridor que, como se ve, tiene la forma de unos alicates con pico curvo. En esencia este útil constituye una palanca de primer grado ya que el punto de articulación se encuentra entre el punto de aplicación de la fuerza (mango 10) y el punto de resistencia (puntas 11).

Los mangos del útil están solicitados por un resorte 12 a la posición cerrada, representada de trazo lleno en la figura 3 y, oprimiendo sobre el mango 10 el útil se abre, separándose sus picos que previamente se han introducido entre la hendidura hecha por la sierra 2, motivando dicha apertura la separación de los bordes del vendaje.

El funcionamiento del aparato descrito es el siguiente:

Empuñado el aparato, y con el disco parado, se introduce el extremo del vendaje en el intersticio que queda entre el disco 2 y la plataforma 6, apoyando esta última directamente contra la piel del miembro vendado, o indirectamente con interposición de una chapa metálica. A continuación se oprime al pulsador 8 con lo que el motor es puesto en marcha y el disco 2 gira cortando el vendaje a medida que

201496



1952

el aparato se hace avanzar a lo largo de él.

A continuación y por medio del útil abridor de la figura 3 se separan los bordes del vendaje con lo que es fácil la retirada de éstos.

5

Por la descripción que antecede se verá que el dispositivo del invento cumple los fines enunciados al principio al dar al operador y al paciente un margen de seguridad de que carecían antes estos aparatos.

----- N O T A -----

10

Los puntos de invención propia y nueva que se presentan para que sean objeto de esta Patente de Invención en España, son los siguientes:

15

1º. Un dispositivo cortador de vendajes de escayola, del tipo de sierra rotativa, caracterizado por que tiene un disco dentado cortante accionado desde un eje de transmisión flexible, yendo alojado este disco de sierra en una armadura que recubre en exceso su mitad superior y



yendo al descubierto en menos de su mitad inferior, tenien-
do la armadura una parte prolongada que tiene una platafor-
ma virtualmente horizontal que queda debajo del borde infe-
rior del disco cortante, ligeramente separada de éste, de
5 modo que entre la plataforma, destinada a apoyarse directa
o indirectamente sobre el miembro vendado, y el disco de
sierra en rotación, puede introducirse el vendaje a cortar,
haciéndose avanzar luego el dispositivo a lo largo de este
vendaje, siempre con la plataforma en contacto con la piel,
10 directo o indirecto, evitando de este modo, con seguridad,
el contacto del borde cortante del disco de sierra con el
miembro vendado.

2º. Un dispositivo según se reivindica en el
punto 1º., caracterizado por que queda completado por un
15 útil abridor que actúa al ser comprimido para separar los
bordes del vendaje una vez serrado éste.

3º. Un dispositivo cortador según se reivin-
dica en el punto 1º., caracterizado porque tiene un mango
de maniobra con pulsador de interrupción.

20 4º. Un dispositivo cortador de vendajes de es-
cayola.

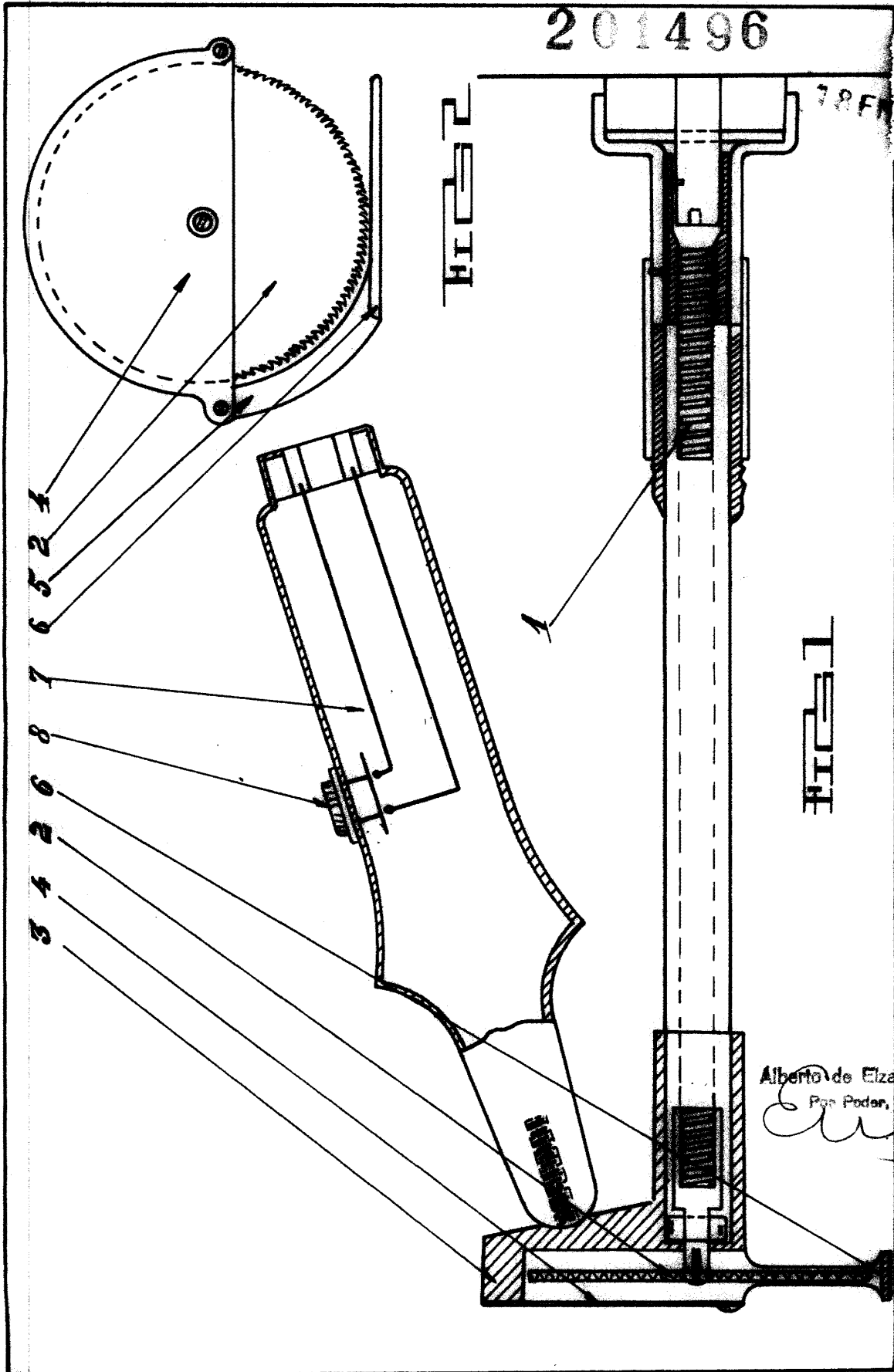
Tal y como se ha descrito en la Memoria que an-
tecede, ilustrado en el dibujo que se acompaña y para los fi-
nes que se han especificado.

25 Esta Memoria consta de seis hojas escritas a má-
quina por una sola cara.

Madrid 18 ENF. 1952.
P. A.

Alberto de Elzaburn
Por Poder
[Handwritten Signature]

201496



1
2
3
4
5
6
7
8

EST

EST

Alberto de Elizabum
Por Poder.



201496

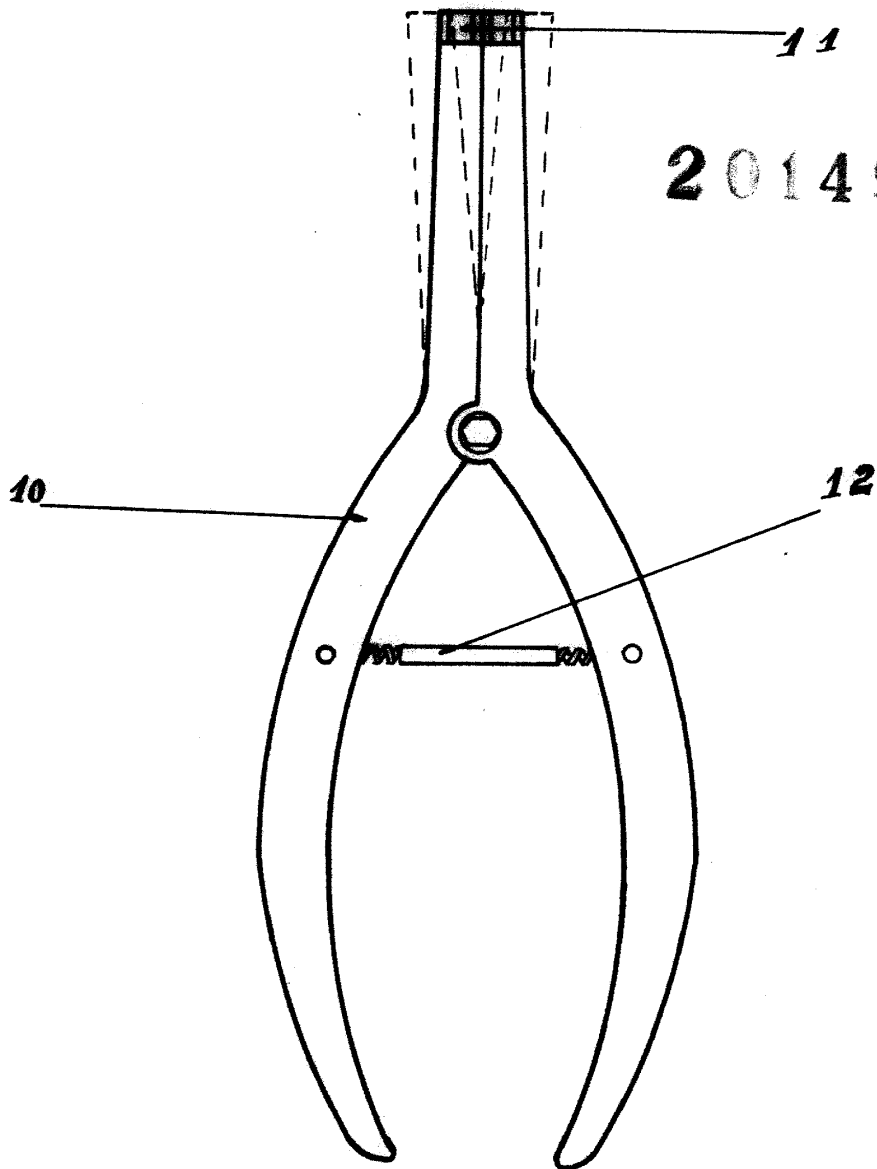


FIG 3

Alberto de Eizaburu
Por Poder,