

201495



Incl. A47B 23

201495

No. 201.495

# MEMORIA DESCRIPTIVA

correspondiente a la solicitud de concesión de un...

## MODELO DE UTILIDAD

SOLICITANTE: D. JUAN ALONSO GARCIA.

RESIDENCIA: Polígono Industrial - Riera de Fonollar  
Crtra. San Baudilio de Llobregat, Km. 10,300, SAN  
BAUDILIO DE LLOBREGAT (Barcelona).

ENUNCIADO: MUEBLE AUXILIAR.

Prioridad: Patente ..... n.º ..... del .....

201495



1 El Estatuto vigente sobre Propiedad Industrial, de  
26 de Julio de 1929, en su texto refundido publicado el 30  
de Abril de 1930, establece los caracteres de patentabili-  
dad de las invenciones de tipo industrial que tienen por  
5 objeto obtener ventajas sobre lo ya conocido, admitiendo  
por consiguiente como patentables, las nuevas máquinas, a-  
paratos, instrumentos, procesos de fabricación, etc. La am-  
plitud de conceptos previstos como patentables, ha llevado  
al legislador a aclarar (Artº. 46) que la enumeración con-  
10 tenida en dicho cuerpo legal es puramente enunciativa y no  
limitativa, haciéndola extensiva incluso a los descubrimien-  
tos de tipo científico (Artº. 47).

15 El Decreto de 26 de Diciembre de 1947, recogiendo  
la Orden de 18 de Noviembre de 1935, confirma el criterio  
legal de que también serán patentables los instrumentos, ob-  
jetos, o partes de los mismos, que aporten a la función a  
que son destinados, un beneficio o efecto nuevo, y en defi-  
nitiva que constituyan una mejora sustancial sobre lo ante-  
riormente conocido.

20 Pues bien, a tenor de lo expuesto, y en base al ar-  
ticulado que recoge los conceptos expresados, debe conside-  
rarse, que la invención a que se refiere la presente memo-  
ria, constituye una novedad industrial, con características  
y ventajas que la hacen merecedora del privilegio de explo-  
25 tación exclusiva que por ella se solicita, premiando así  
los méritos de quien aporta a la industria del país una me-  
jora efectiva y precisamente comprendida entre las enuncia-  
das por la Ley como patentables. (Arts. 46 y 47 en relación  
con el 171, en su nueva redacción afectada por la Orden de  
30 18 de Noviembre de 1.935).



1

La presente invención, según se expresa en el enunciado de esta Memoria descriptiva, se refiere a un mueble auxiliar, que puede utilizarse para diversas aplicaciones.

5

En líneas generales, la presente invención - consiste en un mueble constituido a base de elementos modulares dispuestos a distintos niveles y soportados en un eje vertical común, con interposición de separadores y estando todo el conjunto dispuesto en posición vertical sobre un pie convencional fijo o rodante.

10

Para complementar la descripción que seguidamente se va a realizar y con el fin de ayudar a la mejor comprensión de las características del invento, se acompaña con la presente memoria un juego de dibujos en donde se ha representado lo siguiente:

15

La figura 1 muestra una vista en perspectiva de los elementos que componen el mueble auxiliar.

Por último, la figura 2 corresponde a una vista en alzado del mueble auxiliar.

20

A tenor de los planos comentados, el mueble - auxiliar está constituido por unos elementos modulares 1, dispuestos a distintos niveles y soportados por un eje 2 vertical común, con la interposición de separadores 3.

25

El eje 2 se mantiene enhiesto, con un pie 4 convencional, que puede ser fijo o rodante.

Los elementos modulares 1, están constituidos por dos o más contenedores 4, dispuestos radialmente alrededor de un eje 5 vertical, que conforma con los contenedores un cuerpo monobloque.

30

Los elementos modulares 1 determinan un conjun-



1 to giratorio independiente, estando los contenedores 4, -  
constituídos por recipientes o vasijas de boca ancha.

5 Los separadores 3 están constituídos por cuer-  
por tubulares dispuestos en tramos que con la excepción de  
los elementos modulares 1, cubren el eje vertical 2.

El eje vertical 2, en su extremo libre supe-  
rior, incorpora un terminal 6 potestativamente giratorio.

10 El mueble constituído a base de esta estructu-  
ra, puede utilizarse como mueble bar, conteniendo botellas  
o vasos. Otra de sus aplicaciones sería como mueble bar y  
revistero.

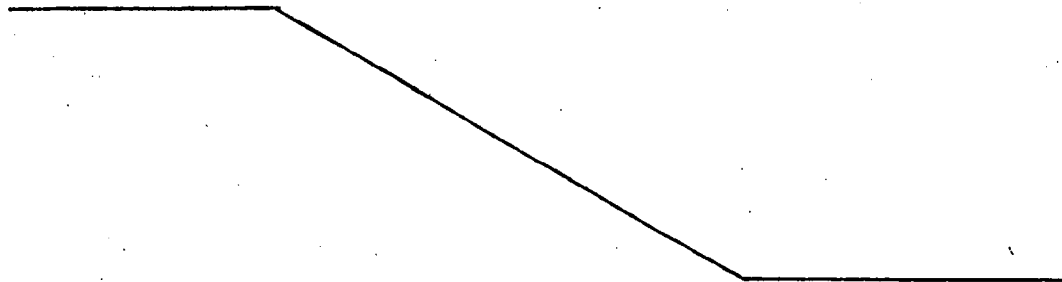
Los elementos modulares 1, pueden ser de dos o  
más contenedores y el número de ellos sobre el eje vertical  
puede ser cualquiera que se ajuste a las necesidades.

15 No se considera necesario hacer más extensa es-  
ta descripción, para que cualquier persona perita en la ma-  
teria, comprenda perfectamente cual es la idea que se desea  
registrar, así como las ventajas que de su realización in-  
dustrial han de derivarse.

20 Por todo ello y para evitar posibles imitacio-  
nes, se presenta esta solicitud, pidiendo la explotación -  
en exclusiva de la idea descrita, de acuerdo con las con-  
sideraciones y puntos que se desean reivindicar, que se con-  
cretan en las páginas siguientes:

25

30



20 149 5



1 Hecha la descripción a que se refiere la memoria  
que antecede, es preciso insistir en que los detalles de  
realización de la idea expuesta, pueden variar, es decir,  
que pueden sufrir pequeñas alteraciones, basadas siempre  
5 en los principios fundamentales de la idea, que son en esen  
cia los que quedan reflejados en los párrafos de la descrip  
ción hecha. En efecto, el Artículo 48 del Estatuto vigente  
sobre Propiedad Industrial, establece como no patentables,  
en su apartado tercero, "los cambios de forma, dimensiones,  
10 proporciones y materias de un objeto ya patentado" fijando  
así el criterio del legislador en el sentido de que paten  
tada una idea que pueda dar lugar a una realidad práctica  
e industrializable, nadie podrá apoyarse en ella para, a  
pretexto de haber introducido ligeras modificaciones, pre  
sentarla como nueva y propia.  
15

Este principio, en cuanto al alcance de la protec  
ción del objeto patentado se refiere, se halla confirmado  
por numerosas Sentencias del Tribunal Supremo, y entre -  
ellas, como más terminantes, en las de fechas 16 de octubre  
20 de 1954, 23 de enero de 1959, 20 de marzo de 1964 y otras.

Establecido el concepto expresado, en cuanto a la  
amplitud que debe darse a la protección solicitada, se re  
dacta a continuación la Nota de Reivindicaciones, de acuer  
do con lo que se establece en el último párrafo del apar  
tado tercero del Artículo 100 de la Ley, sintetizando así  
25 las novedades que se desean reivindicar:

#### NOTA DE REIVINDICACIONES

30 En resumen, el privilegio de explotación exclusi  
va que se solicita, recaerá sobre las reivindicaciones si  
guientes:

201495



1

1. MUEBLE AUXILIAR, caracterizado esencialmente porque está constituido por elementos modulares dispuestos a distintos niveles y soportados en un eje vertical común, con la interposición de separadores cuyo eje se mantiene enhiesto sobre un pie convencional, fijo o rodante, estando constituidos dichos elementos modulares por dos o más contenedores dispuestos radialmente alrededor de un eje tubular formando cuerpo con él; cuyo eje tubular enfunda el eje vertical común, soportándose en él y determinando un conjunto giratorio independiente estando los contenedores constituidos por recipientes o vasijas de boca ancha mientras que los separadores están constituidos por cuerpos tubulares dispuestos en tramos que con la excepción de los elementos modulares cubren el eje vertical, el cual, en su extremo libre, incorpora un terminal potestativamente giratorio.

5

10

15

2. Se reivindica por último como objeto sobre el que ha de recaer el Modelo de Utilidad que se solicita: MUEBLE AUXILIAR.

20

Todo tal y como queda descrito y reivindicado en la presente Memoria descriptiva que consta de seis páginas mecanografiadas y dibujos adjuntos.

25

Madrid, 15 de marzo de 1974.

BERNARDO UNGRIA  
P.P.

30

23 APR 1974

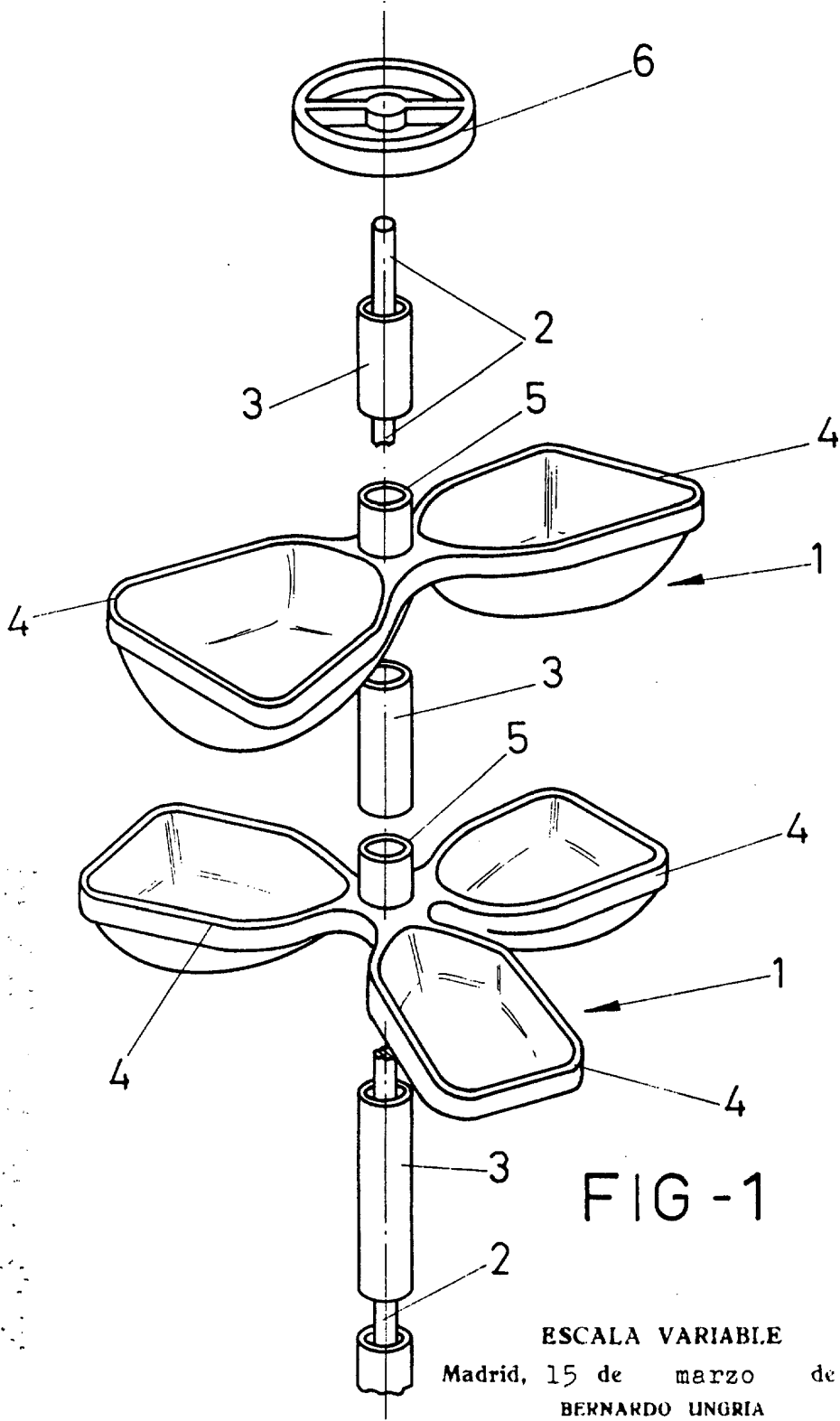


FIG - 1

ESCALA VARIABLE

Madrid, 15 de marzo de 1974

BERNARDO UNGRIA

p. p.

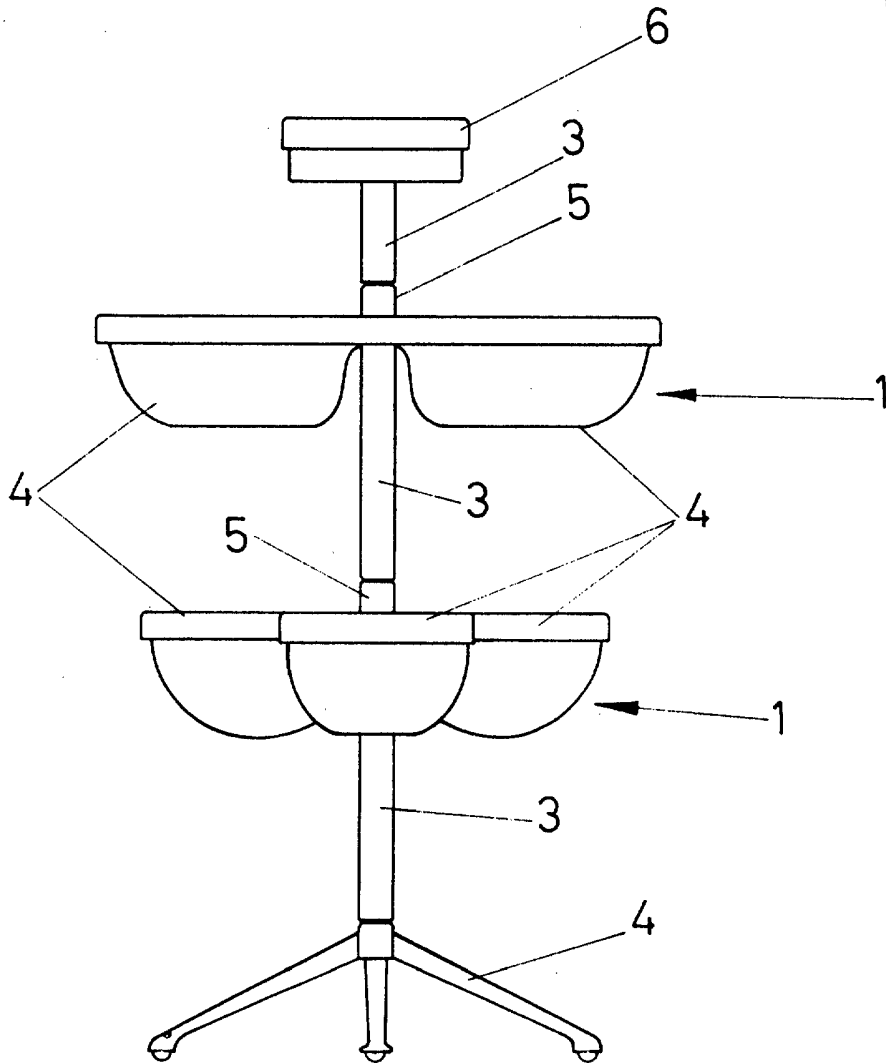


FIG. 2

ESCALA VARIABLE

Madrid, 15 de marzo de 1974

BERNARDO LINGRIA

P. P.