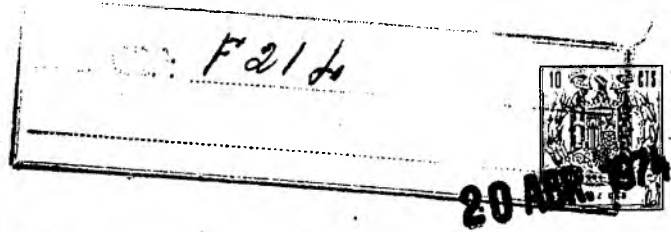


18.3.76



201494

NUMERO 201.494

MEMORIA DESCRIPTIVA

correspondiente a la solicitud de concesión de un...

MODELO DE UTILIDAD

SOLICITANTE: D. JORGE CARABELLIDO MATEU

RESIDENCIA: Monturiol, 12 SARRIA DE TER (Gerona)

ENUNCIADO: LAMPARA ARTICULADA PERFECCIONADA

Prioridad: Patente n.º del

201494

20



10:3:78

1
5
10
15
20
25
30

El Estatuto vigente sobre Propiedad Industrial, de 26 de Julio de 1929, en su texto refundido publicado el 30 de Abril de 1930, establece los caracteres de patentabilidad de las invenciones de tipo industrial que tienen por objeto obtener ventajas sobre lo ya conocido, admitiendo por consiguiente como patentables, las nuevas máquinas, aparatos, instrumentos, procesos de fabricación, etc. La amplitud de conceptos previstos como patentables, ha llevado al legislador a aclarar (Artº. 46) que la enumeración contenida en dicho cuerpo legal es puramente enunciativa y no limitativa, haciéndola extensiva incluso a los descubrimientos de tipo científico (Artº. 47).

El Decreto de 26 de Diciembre de 1947, recogiendo la Orden de 18 de Noviembre de 1935, confirma el criterio legal de que también serán patentables los instrumentos, objetos, o partes de los mismos, que aporten a la función a que son destinados, un beneficio o efecto nuevo, y en definitiva que constituyan una mejora sustancial sobre lo anteriormente conocido.

Pues bien, a tenor de lo expuesto, y en base al articulado que recoge los conceptos expresados, debe considerarse, que la invención a que se refiere la presente memoria, constituye una novedad industrial, con características y ventajas que la hacen merecedora del privilegio de explotación exclusiva que por ella se solicita, premiando así los méritos de quien aporta a la industria del país una mejora efectiva y precisamente comprendida entre las enunciadas por la Ley como patentables. (Arts. 46 y 47 en relación con el 171, en su nueva redacción afectada por la Orden de 18 de Noviembre de 1.935).

10. 3. 76

- 3 -
201494



1

Pasando a describir el objeto de la invención para la cuál se solicita el presente privilegio de Modelo de Utilidad, se hace constar que la finalidad de la idea que vamos a describir, es proporcionar al mercado y al público en general, una lámpara articulada que ha sido considerablemente perfeccionada, en orden a mejorar su funcionalidad y eficacia.

5

Esencialmente está constituida por una serie de tramos tubulares rectos, unidos entre sí por medio de rótulas, constituyendo un brazo articulado que se fija por uno de sus extremos a la superficie de apoyo, mediante una base provista de elementos convencionales de anclaje, mientras que en su otro extremo incorpora una pantalla portalámparas .

10

15

Para complementar la descripción que seguidamente se va a realizar, y con objeto de ayudar a una mejor comprensión de las características del invento, se acompaña la presente memoria descriptiva, como parte integrante de la misma, de un juego de planos, cuyas figuras representan lo siguiente:

20

La primera figura, muestra una perspectiva en conjunto del dispositivo.

La segunda figura se refiere a un detalle en sección parcial de la base de acoplamiento.

25

La tercera figura representa una vista en sección de una de las rótulas de articulación, mientras que en la figura cuarta se observa en vista lateral una cazoleta embellecedora perteneciente a una de las rótulas.

30

A la vista de estas figuras, se observa como el dispositivo, presenta una base de sustentación (1) --

10.3.78

201494



20 ABR 1974

1

compuesta por un disco circular (2) provisto de taladros (3) para su anclaje mediante tornillos (4), del cuál emerge un cuerpo cilíndrico centrado, hueco y carente de sus bases (5).

5

Sobre este cuerpo cilíndrico (5), encaja otro (6) de igual forma y dimensiones ligeramente superiores, pero con su base superior cerrada. De él emerge un elemento tubular (7) de mucho menor diámetro, perpendicularmente a su superficie lateral, constituyendo el primer tramo del brazo de la lámpara.

10

Este tramo (7) se articula con el siguiente (8) a través de una rótula (9) al igual que el resto de los elementos que constituyen el brazo de la lámpara. El último tramo (10), se une a una pantalla portalámparas (11)

15

Cada una de las rótulas (9), está constituida por dos discos (12) solidarizados por soldadura o cualquier otro medio en (13) a los dos tramos del brazo, y unidos entre sí mediante un corto vástago hueco y roscado (14) y las correspondientes tuercas (15) y arandelas (16). Entre los discos (12) presenta un cuerpo antideslizante (17) que dificulta la articulación.

20

25

Sobre los discos (12), se montan sendas cazoletas (18) embellecedoras que ocultan el dispositivo de amarre entre discos presentando cada una de ellas una ventana semicircular peraltada (19) en su superficie lateral, para el paso de los correspondientes elementos tubulares (7) y (8) del brazo.

30

Todas las rótulas del dispositivo, están posicionadas sobre un mismo plano, teniendo por consiguiente sus ejes de giro paralelos, a excepción de la más próxima

18:3:78

- 5 -
201494

20 ABR.



1

a la pantalla portalámparas (11), que lo está en un plano perpendicular al de las anteriores.

5

El cable (20) alimentador de la lámpara, - llega a ésta a través de la base de sustentación (1) por el interior del tubo cilíndrico (5), del que pasa al (6) y de éste al elemento tubular (7), alcanzando el interior de la rótula (9) en la zona existente entre el disco (12) y la cazoleta embellecedora (18). Atraviesa a los discos de la rótula (9) por el interior del vástago roscado (14) para pasar al siguiente elemento tubular (8), y tras atravesar del mismo modo el resto de las rótulas, alcanzar el portalámparas.

10

15

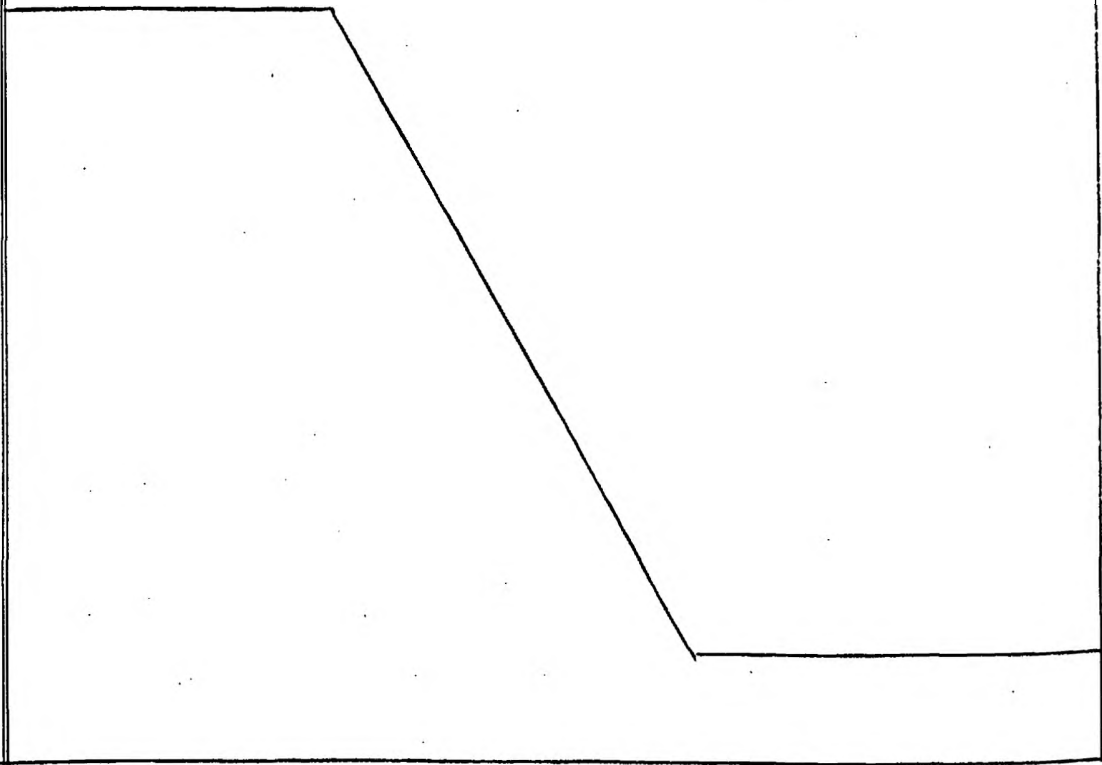
Como puede deducirse de esta descripción, su realización es sencilla, obteniéndose más posibilidades de orientación prácticamente indefinidas.

20

25

30

Especialmente concebida para ser utilizada por la industria, en talleres, obras, etc. puede ser utilizada sobre un banco de trabajo, ó como lámpara de pie.



18-3-78

201494



1 Hecha la descripción a que se refiere la memoria
que antecede, es preciso insistir en que los detalles de
realización de la idea expuesta, pueden variar, es decir,
que pueden sufrir pequeñas alteraciones, basadas siempre
5 en los principios fundamentales de la idea, que son en esen-
cia los que quedan reflejados en los párrafos de la descrip-
ción hecha. En efecto, el Artículo 48 del Estatuto vigente
sobre Propiedad Industrial, establece como no patentables,
en su apartado tercero, "los cambios de forma, dimensiones,
10 proporciones y materias de un objeto ya patentado" fijando
así el criterio del legislador en el sentido de que paten-
tada una idea que pueda dar lugar a una realidad práctica
e industrializable, nadie podrá apoyarse en ella para, a
pretexto de haber introducido ligeras modificaciones, pre-
15 sentarla como nueva y propia.

Este principio, en cuanto al alcance de la protec-
ción del objeto patentado se refiere, se halla confirmado
por numerosas Sentencias del Tribunal Supremo, y entre -
ellas, como más terminantes, en las de fechas 16 de octubre
20 de 1954, 23 de enero de 1959, 20 de marzo de 1964 y otras.

Establecido el concepto expresado, en cuanto a la
amplitud que debe darse a la protección solicitada, se re-
dacta a continuación la Nota de Reivindicaciones, de acuer-
do con lo que se establece en el último párrafo del apar-
25 tado tercero del Artículo 100 de la Ley, sintetizando así
las novedades que se desean reivindicar:

NOTA DE REIVINDICACIONES

30 En resumen, el privilegio de explotación exclusi-
va que se solicita, recaerá sobre las reivindicaciones si-
guientes:



201494

1
5
10
15
20
25
30

1ª.- LAMPARA ARTICULADA PERFECCIONADA", del tipo que comprende un brazo tubular compuesto por varios tramos relacionados entre sí mediante rotulos estando un extremo del brazo compuesto solidarizado a una base mientras que el otro incorpora una pantalla portalamparas, caracterizado esencialmente porque los rotulos están constituidos por discos a los que por una de sus caras se han solidarizado los extremos de tramos tubulares independientes, cuyos discos con la interposición de un cuerpo intermedio antideslizante se solidarizan entre si mediante un esparrago tubular roscado que constituye a su vez medio de paso para el cable conductor de la electricidad; habiéndose previsto para cada uno de los discos una cazoleta embellecedora solidarizada al disco por medios convencionales.

2ª.- "LAMPARA ARTICULADA PERFECCIONADA", según reivindicación anterior caracterizada esencialmente por que los discos que constituyen los rótulos del brazo articulado se encuentran dispuestos en planos paralelos con la excepción de los discos que constituyen la rótula en la que juega el brazo que soporta la pantalla portalamparas las cuales se encuentran según un plano perpendicular al de los otros; y caracterizado además porque la base está constituida por una peana o una placa de la que emerge en un eje tubular en el que se soporta un capuchón en el cual se solidariza lateralmente el extremo de una de los tramos del brazo compuesto, constituyendo dicho eje tubular medio de paso del cable conductor de la electricidad.

3ª.- Se reivindica por último como objeto sobre el que ha de recaer el Modelo de Utilidad que se solicita: "LAMPARA ARTICULADA PERFECCIONADA".

10-3-76

-8-
201494

20 ABR 1974



1

Todo tal y como queda descrito y reivindicado en la presente memoria descriptiva que consta de ocho páginas mecanografiadas y dibujos adjuntos.

5

Madrid, 15 de marzo de 1.974

BERNARDO UNGRIA

P.P.

10

15

20

25

30

20 APR 1974

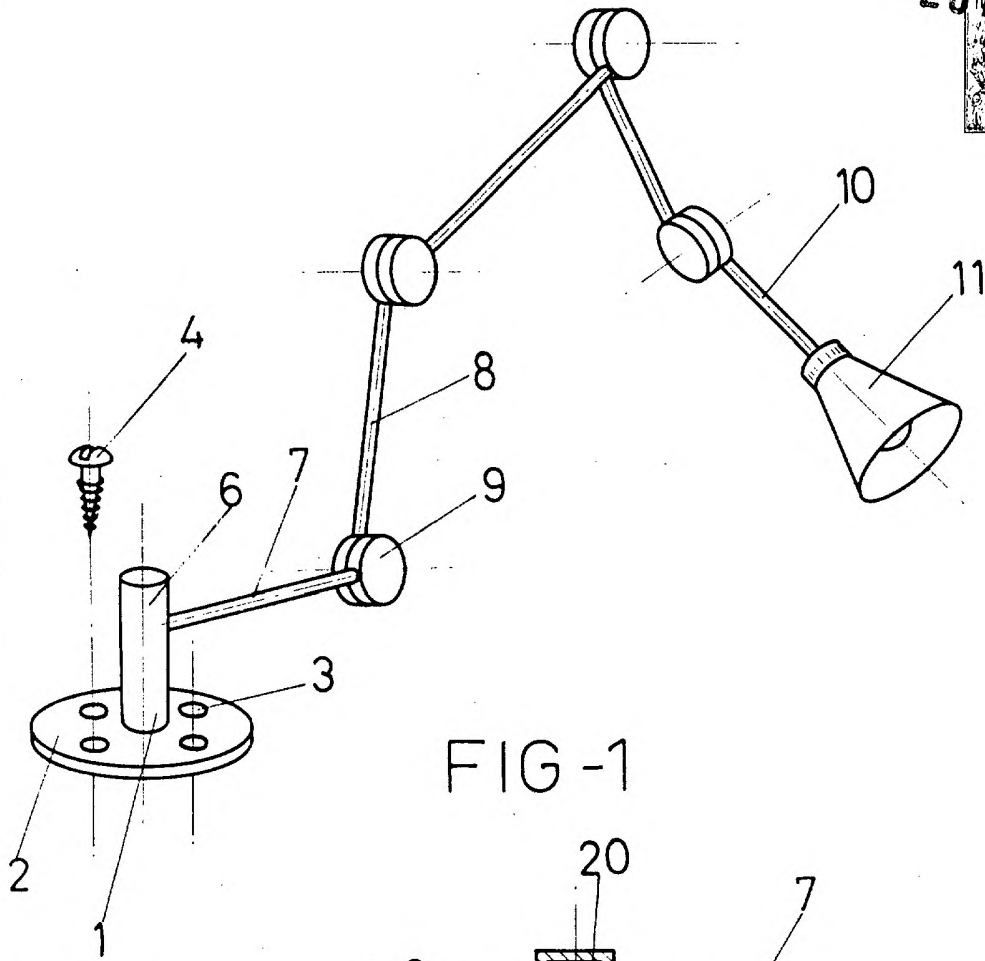



FIG - 1

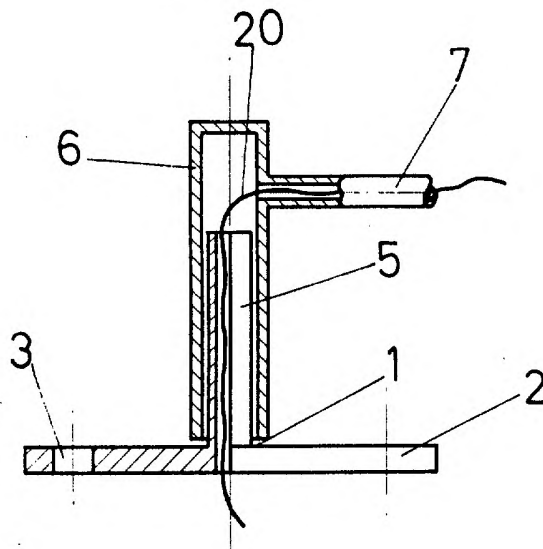


FIG - 2

ESCALA VARIABLE

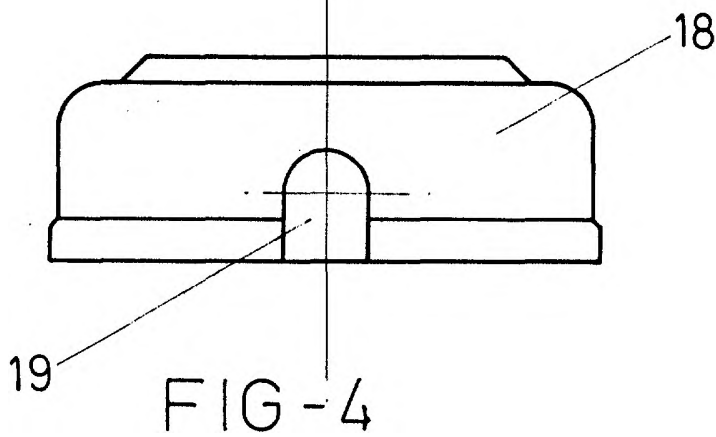
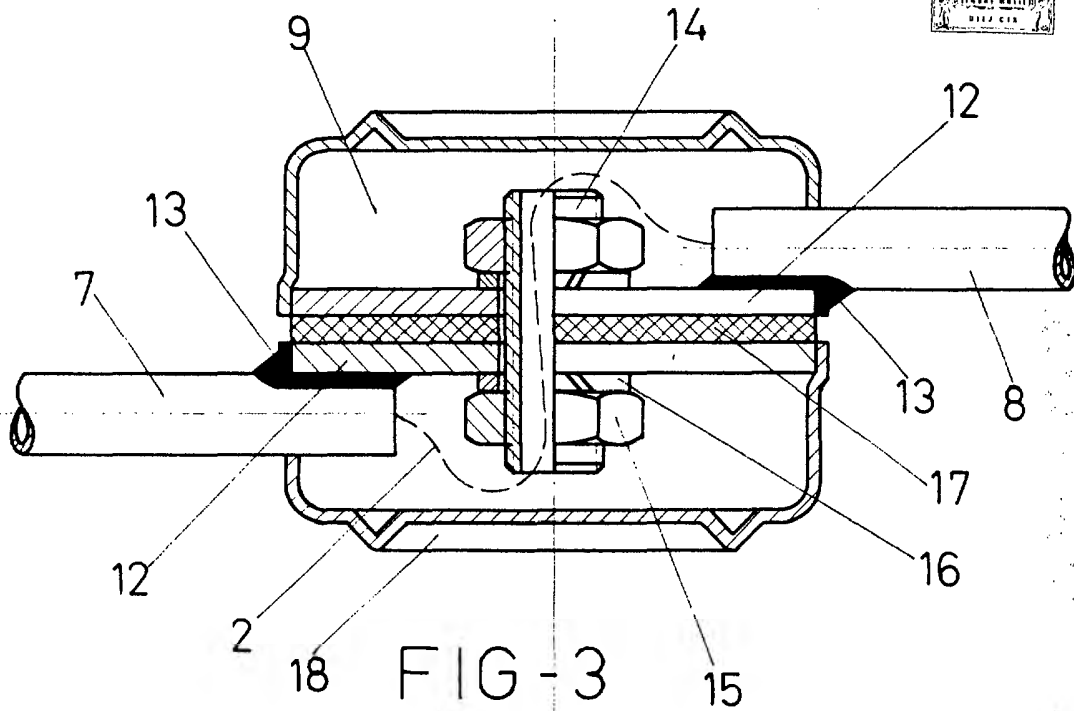
Madrid, 15 de marzo

de 1974

BERNARDO LINORIA

P. P.





ESCALA VARIABLE
Madrid, 15 de marzo de 1974

BERNARDO UNGRIA

P. P.