

201492 201492



Int. Cl.²: ~~A41H~~ F41F

Vertical text on the left margin, possibly a library or archival stamp.

MEMORIA DESCRIPTIVA
que se acompaña a la solicitud de un
MODELO DE UTILIDAD
=====

A favor de D.VICENTE DEL HOYO HONTECILLA, de naciona
lidad Española, residente en Reillo (Cuenca),

P o r:

" MEJORAS INTRODUCIDAS EN LOS CIERRES DE
LAS PIEZAS DE ARTILLERIA".

=====



201492

5

Son muy diversos los sistemas que se utilizan para el cerrado de las piezas de artillería, pero sin duda la mayoría adolece del defecto de una gran lentitud de maniobra, ya que, más que complicadas suelen ser laboriosas, con lo que se retarda la acción entre disparo y disparo.

10

De entre todos los sistemas usados la forma más caracterizada es la del sistema de cuña, basado precisamente en una pieza formada por un bloque prismático de material adecuado, preferentemente de acero, en forma de "cuña" que se la obliga a introducirse en una mortaja practicada en la culata.

15

Basado precisamente en este sistema se ha conseguido un variante de este cierre con el que se consiguen grandes ventajas esenciales y de características especiales que le hacen merecedor del privilegio de explotación exclusiva que por él se solicita.

20

En esencia se trata de colocar en la cuña unos resaltes que soportaran sendos rodamientos, los cuales, al ser proyectada esta hacia su lugar de trabajo automáticamente empujaran al obturador a situarse en posición de cierre de la recámara, siendo obligado por la tapa o cuña durante el trabajo, para una vez efectuado el disparo basta tirar de ella para que los elementos componentes del conjunto realicen el efecto contrario al descrito, dejando libre acceso a la recámara.

25

30

Para mejor comprensión del objeto descrito, adjunto a la presente solicitud se acompaña una hoja



35

de dibujos, en la que a simple título de ejemplo, no limitativo, se representa una forma preferente de realización, susceptible de todas aquellas variaciones de detalle que no supongan alteración fundamental de sus características.

En su única figura se presenta una vista en planta del sistema, así como un detalle de la pieza que activa el obturador.

40

A continuación, y en relación al diseño citado, se efectúa una detallada descripción del cierre que se preconiza, enumerándose los componentes del mismo por medio de referencias numéricas para una mejor localización de los mismos.

45

Se constituye la cuña -1- acomodando sendos resaltes -2- en el extremo contrario al de su accionamiento manual, los cuales soportan sendos rodamientos -3- que empujados la cuña para efectuar el cierre trasladándose por el carril correspondiente, encontrarán en su camino sendas piezas angulares -4- que girarán en su camino sendas piezas angulares -4- que girarán 90°, articuladas mediante un eje situada en el centro geométrico, las cuales a su vez obligarán al obturador -5- a situarse en posición operante, taponando la boca -6- de la recámara.

50

55

La forma, las dimensiones y los materiales podrán ser variables, y en general cuanto sea accesorio y secundario, siempre que no altere o modifique el fin esencial para el que ha sido creado.

60

Descrita suficientemente la naturaleza y el alcance de la Invención, así como la forma de llevarla a la práctica, se hace expresa mención de que cual

2014

2014



65

quier modificación de las ya citadas quedaran incluidas dentro del marco proteccional que ampara el presente Registro de Modelo de Utilidad, declarandose de novedad en todo el Territorio Nacional las siguientes particularidades características sobre las cuales ha de recaer la CONCESION del privilegio que se solicita, conforme y al amparo del vigente Estatuto que rige sobre Propiedad Industrial.

NOTAS

70

DE

REIVINDICACIONES

=====

75

PRIMERA.- Por "MEJORAS INTRODUCIDAS EN LOS CIERRES DE LAS PIEZAS DE ARTILLERIA" con las que se consigue una gran rapidez de maniobra, caracterizado por basarse en el clásico de cuña sin abandonar el obturador "Bange", para lo cual se colocan en la cuña en el extremo opuesto al de su accionamiento manual, y sobre sus angulos superior e inferior, dos resaltes que soportan sendos rodamientos, cuyo objeto es el de que, desplazada la cuña racionalmente al llegar esta al borde de la caja de rodamientos encontraran sendas palancas angulares que son susceptibles de girar merced a un eje situado en el centro geometrico de ellas, las cuales en su giro de 90º desplazaran de su alojamiento al obturador "Bange" situandole automáticamente en posición operante ocluyendo la entrada o boca de la recamara, ocasionando el efecto contrario al tirar de la cuña, que en su desplazamiento por las guias arrastraran las escuadras situando al obturador en su cámara

80

85

90



de reposo dejando asi libre el acceso hacia la boca de la recamara.

95

SEGUNDA.- Por " MEJORAS INTRODUCIDAS EN LOS CIERRES DE ÑAS PIEZAS DE ARTILLERIA ", según reivindicación primera, caracterizadas tambien porque el montaje debe efectuarse de tal forma que el eje de giro del obturador no soporte ninguna presión en el momento de efectuar el disparo, y ademas que la cuña cuando se encuentra abierta su posicion mas alejada será lo suficientemente próxima al eje del arma para que los rodamientos no sobrepasen las palancas en escuadra, anulandose asi el cerrado casual e inoportuno del obturador.

100

TERCERA.- Por " MEJORAS INTRODUCIDAS EN LOS CIERRES DE LAS PIEZAS DE ARTILLERIA "

105

=====

Todo ello, tal y como se describe en el cuerpo de la Memoria precedente, que consta de cinco hojas foliadas, mecanografiadas a dos espacios por una sola de sus caras, a la que se acompaña otra de dibujos para la mejor compresión de las mejoras descritas.

110

Madrid, quince dx marzo de mil novecientos setenta y cuatro.

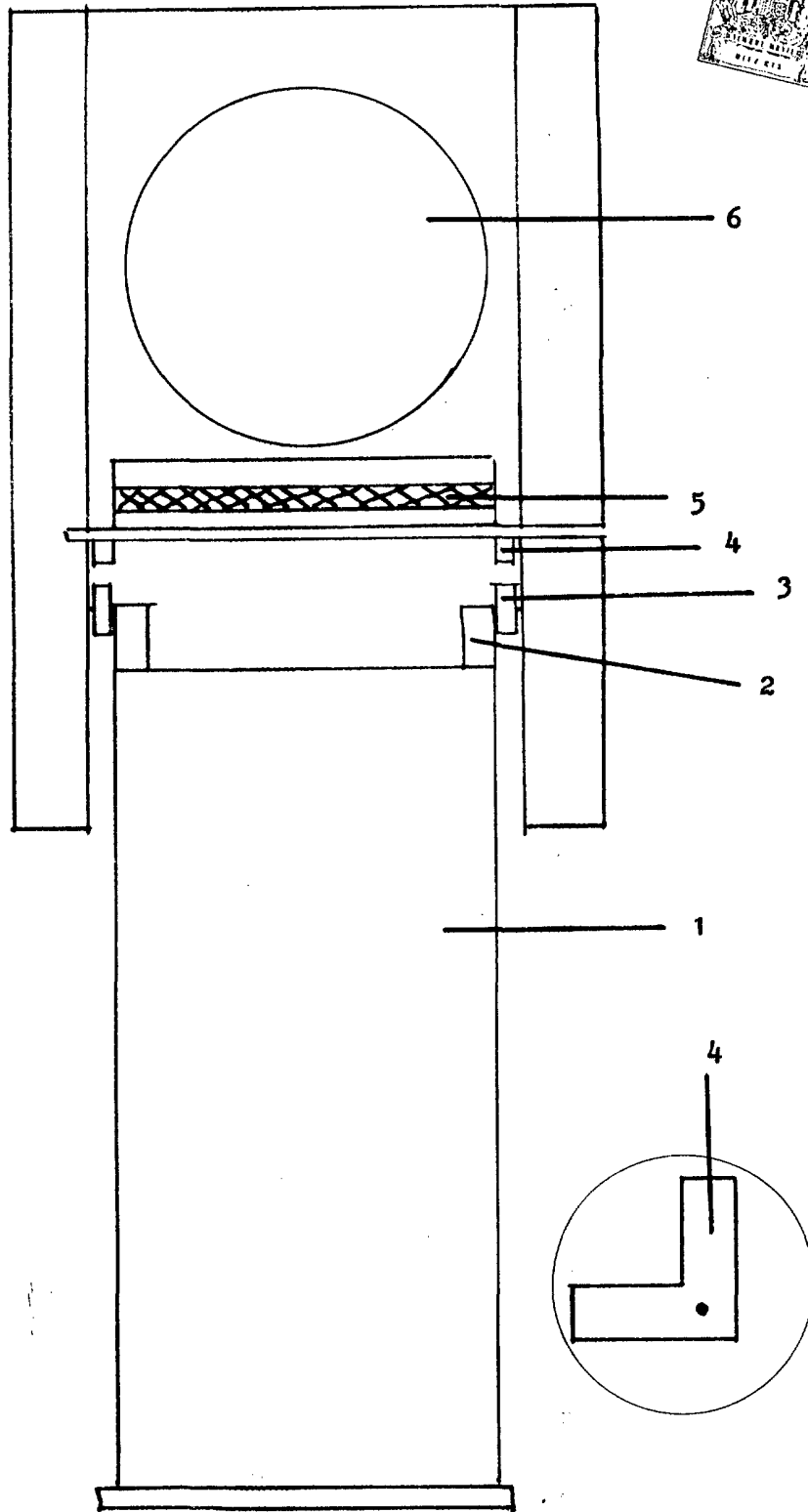
P.A. de D. Vicente del Hoyo Hontecilla

E. RODRIGUEZ RIVAS.

P.P. *[Handwritten signature]*

115.-

20



Madrid, 15 Marzo 1974
P.A.

F. VICENTE DEL HOYO MONTECILLAS
E. VICENTE DEL HOYO MONTECILLAS

ESCALA VARIABLE