



201491

MODELO DE UTILIDAD

por 20 años

A favor de D<sup>a</sup> MARIA DE LAS NIEVES GRACIA CIGANDA, de nacionalidad española, residente en BARCELONA, Diputación, 227.- por: "ENVASE PERFECCIONADO PARA CREMAS DE CALZADO". - - - -

MEMORIA DESCRIPTIVA

El presente modelo de utilidad se refiere a un envase perfeccionado especialmente aplicable a la contención de cremas de calzado que aporta notables ventajas sobre todos los actuales.

5

En efecto, hoy en día el tipo de envase para cremas de calzado lo constituye una simple caja metálica contenedora del producto, que posteriormente debe ser aplicado sobre el calzado mediante el auxilio de un útil como un cepillo o similar.

10



La característica primordial del actual envase radica en que ya lleva incorporado el útil aplicador a modo de plataforma de soporte de un cuerpo esponjoso constitutivo del aplicador propiamente dicho, con una aleta superior de manejo. Dicho útil queda alojado de origen en el envase, sobre la propia crema que ocupa un recipiente inferior que se acopla a presión por su borde, a modo de machihembrado con una tapa superior, de altura suficiente para recibir el susodicho útil.

Con el fin de facilitar la explicación, se acompaña a la presente memoria descriptiva una hoja de dibujos en la que se ha representado un caso práctico de realización, el cual se cita sólo a título de ejemplo no limitativo del alcance del presente modelo de utilidad.

En dichos dibujos:

La figura 1 es una vista en alzado del envase en cuestión, en sección y despiece.

La figura 2 se corresponde con una vista en planta superior del propio envase desprovisto de tapa.

Según tales figuras, el envase perfeccionado para cremas de calzado objeto del presente modelo de utilidad está constituido por un recipiente -1- contenedor de la crema -2-, y provisto de un reborde abierto -3- en su embocadura.

Sobre la crema -2- va colocada un útil aplicador compuesto por una plataforma -4- con una aleta perpendicular -5- de manejo en una de sus caras, mientras que en la otra soporta un cuerpo esponjoso -6- constitutivo de la superficie aplicadora propiamente dicha.

El envase se completa con una tapa -7- de

considerable altura, para acoger al útil, cuya tapa en su embocadura inferior presenta un reborde -8- en "V" invertida que acopla a presión, a modo de machihembrado con el reborde -3- del recipiente -1-.

5 El modelo, dentro de su esencialidad, puede ser llevado a la práctica en otras formas de realización que difieran sólo en detalle de la indicada únicamente a título de ejemplo, a las cuales alcanzará igualmente la protección que se recaba. Podrá, pues, fabricarse  
10 este envase en cualquier forma y tamaño, con los medios y materiales más adecuados, y con los accesorios más convenientes, por quedar todo ello comprendido en el espíritu de las siguientes reivindicaciones.

N O T A

15 Se reivindica como objeto del presente modelo de utilidad:

1.- Envase perfeccionado para cremas de calzado, caracterizado esencialmente por estar constituido por un recipiente que aloja la crema, sobre la que va colocado  
20 un útil aplicador formado por una plataforma de soporte de la que arranca un asidero superior y un cuerpo inferior esponjoso aplicador, cuyo recipiente se acopla por su borde por machihembrado con la embocadura de una tapa, de altura adecuada para salvar la propia del útil.

25 2.- ENVASE PERFECCIONADO PARA CREMAS DE CALZADO.

15 MAR 1974  
RECEIVED  
MEXICO

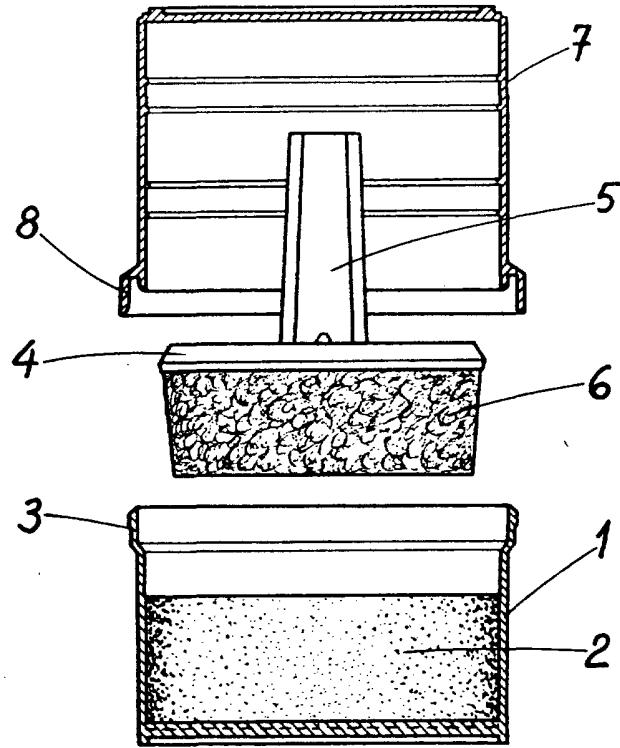
Consta la presente memoria descriptiva de cuatro hojas mecanografiadas, foliadas, numeradas y escritas por una sola cara, acompañada de una lámina de dibujos.

Madrid, a 15 MAR. 1974

MARIA DE LAS NIEVES GRACIA CIGANDA

P. A.

MANUEL DE RAFAEL  
P. R. *[Handwritten Signature]*



15



Fig. 1

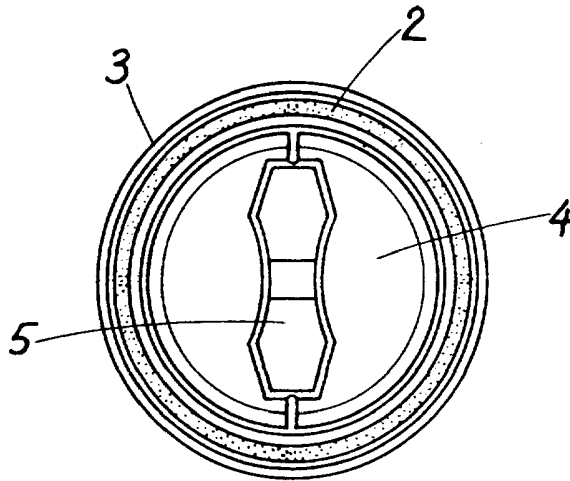


Fig. 2

Madrid 15 de Marzo de 1974

MANUEL DE RAFAEL  
P. P. *[Signature]*