

11-5-76

201490



Int. Cl.:	E 06 G

MODELO DE UTILIDAD

por veinte años en España, a favor de DON JOSE HERNANDEZ GIMENO Y DON ANGEL HERNANDEZ GIMENO, ambos de nacionalidad española, residentes en Valencia, Transformador, 21, por:
"PANEL PARA ENCOFRADOS"

#####

MEMORIA DESCRIPTIVA

Como su enunciado indica, consiste la presente invención en un panel para encofrados, el cual por sus características esenciales, debe ser considerado como



5 un modelo de utilidad por veinte años en España, todo
ello de acuerdo con lo preceptuado en el artículo 171 de
la vigente Ley de Propiedad Industrial.

10 Como es sabido, hasta la fecha se viene empleando
paneles para la construcción de diferentes tamaños y for-
mas e incluso de diferentes sistemas de aplicación y cons-
trucción. Ahora bien, el presente tiene ventajas sobre los
ya conocidos, puesto que su fabricación es sencilla y rapi-
da como vamos a describir.

15 No obstante y a fin de poder determinar más claramen-
te el mismo, se acompaña a la presente memoria una hoja
de planos, únicamente a título de ejemplo no limitativo,
ya que la misma podrá variarse en cuanto a sus diseños,
de formas, tamaños, colores, dimensiones y materiales a
emplear y únicamente se acompaña a título de ejemplo no
limitativo como anteriormente se indica.

20 Con referencia a dicha hoja de planos, se pueden apre-
ciar tres figuras del panel, la primera de ellas en la
parte inicial de laminación cortada de una sola vez y
con taladros en cada una de sus partes.

25 La segunda totalmente terminado el panel y la terce-
ra dispuesto para soldar sus ángulos.

30 Con referencia a los números señalados en la misma
puede apreciarse con el número 1 parte interior del panel
que una vez terminado queda también señalado con el número
12, con el 2, 3, 4 y 5 los costados del panel, con el 6
los orificios que en número conveniente van en dos de sus
costados enfrentados y con el 7 otros orificios extremos
a cada lado también enfrentados y que se unen en sus ex-
tremos o ángulos en sus partes 8 y 9, dejando pues dispues-



35: to la parte exterior totalmente lisa como se podria apreciar con el num. 1 y la parte interna 12 de la figura 3ª para introducir el refuerzo 10 y 11 en forma de cruz como se aprecia en la fig. 2ª.

40: Como puede apreciarse es facilmente comprensible y rapida su construccion, ya que de una sola pieza en plancha queda cortado el panel con sus taladros. Posteriormente se doblan y sueldan los laterales y despues se aplican interiormente los dos refuerzos en forma de cruz. O sea, que el doblar de los laterales para una mayor rigidez se troquelan todas sus partes o laterales, se sueldan y se montan los refuerzos.

45: El troquelado tanto de todos los orificios y cortes se hacen de una sola vez, asi como de una segunda operacion se vuelve a hacer el doblar de todos sus laterales de una sola vez.

N O T A

50: Por ultimo y una vez descrita y reivindicada se hace constar que la presente invencion podra fabricarse en cualquier clase de material, tamanos y colores, siendo por tanto lo que se solicita un modelo de utilidad por veinte años en España, el cual queda reivindicado en las siguientes:

55

REIVINDICACIONES

1ª.-Panel para encofrados, caracterizandose porque el mismo partiendo de una plancha cortada a troquel, se forma una

1008478

201490



- 4 -

60 pieza central y cuatro laterales con sus orificios, dos a dos en cada uno de sus extremos enfrentados de dos de sus laterales y varios continuados en los otros dos laterales tambien enfrentados.

65 2ª.-Panel para encofrados, segun la anterior reivindicacion, caracterizándose porque despues del troquelado de corte y orificios a la vez, tambien se realiza de una sola vez por troquel el doblado de sus cuatro laterales para soldarse unos a otros en sus terminaciones o angulos que los forman.

70 3ª.- Panel para encofrados, segun las anteriores reivindicaciones, caracterizandose porque una vez formado el panel lleva dos refuerzos en forma de cruz interiormente, quedando la parte exterior lisa para encofrar.

4ª.- PANEL PARA ENCOFRADOS, todo tal y como queda descrito y reivindicado en la presente memoria que consta de cuatro hojas mecanografiadas por una sola de sus caras y se representa en la de dibujos adjunta.

Madrid, 7266 8VM 51 15 MAR. 1974

F. SANCHEZ VALLADARES
AA

201490

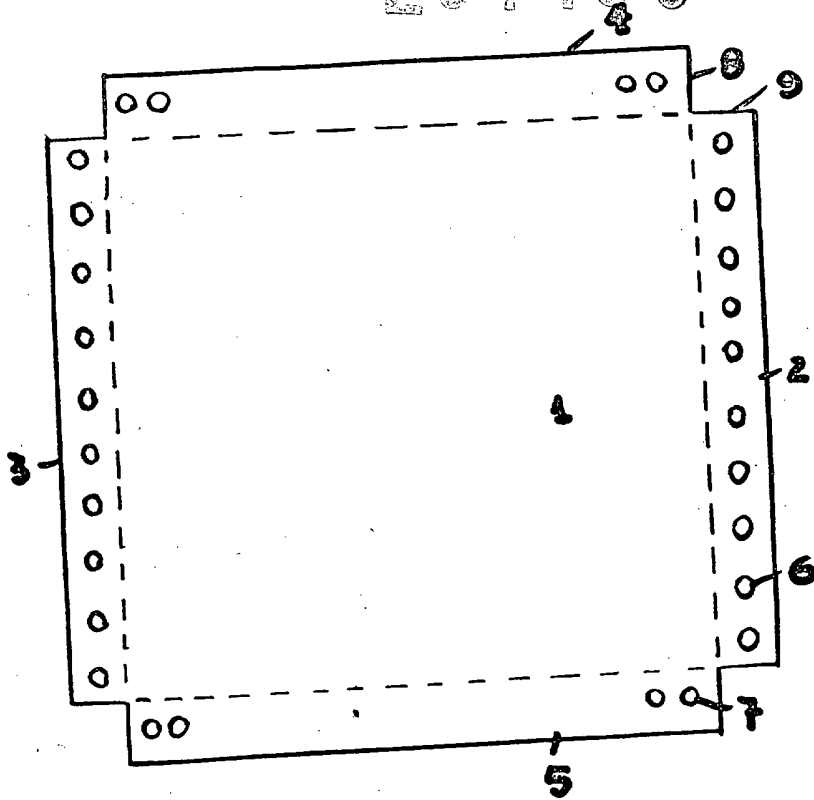


FIG. 12

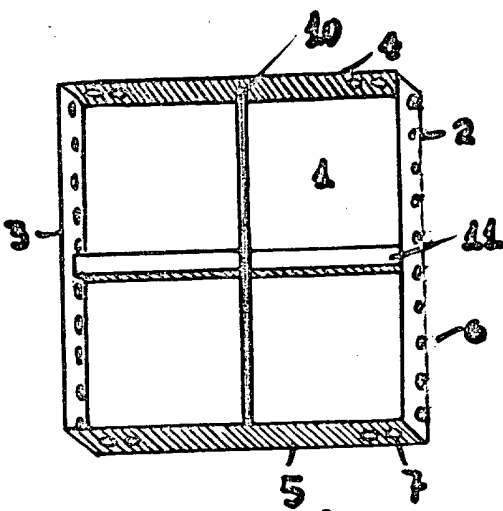
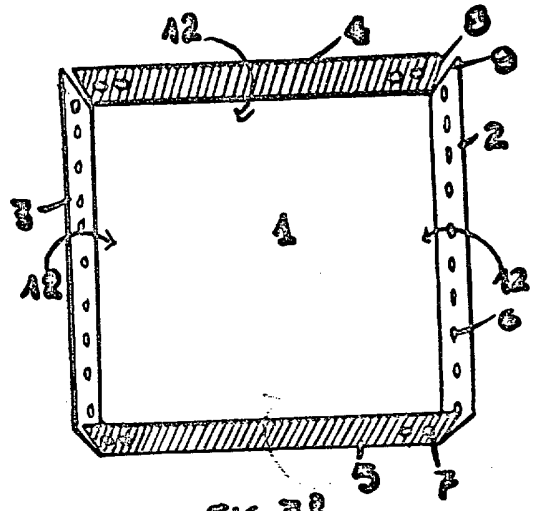


FIG. 22



BSCALA VARIABLE FIG. 32
MADRID, MARZO 1.974 15 MAR. 1974

F. SANCHEZ VALLADARES
C.A.