

201489



Int. Cl.: A44C

memoria descriptiva

CLASE DE REGISTRO	Un Modelo de Utilidad, por veinte años en España.
NOMBRE Y NACIONALIDAD DEL SOLICITANTE	D. Hans Reinhard MENKE. - alemán -
RESIDENCIA Y DOMICILIO	6380 Bad Homburg vdH, (Alemania) Marienbader Platz 20.
<input type="checkbox"/> OBJETO	"Hamaca plegable para playa o camping".
PRIORIDAD	Solicitud patente alemana P 23 13.031.6 del 16 de marzo de 1973.

20 1489

15



- 1 -

1

El presente modelo de utilidad se refiere a una hamaca plegable con una parte yacente compuesta de parte central, parte de cabeza y parte de pie y dos estribos para plegar las patas de apoyo.

5

En playas y lugares de camping densamente poblados, encuentran una amplia utilización las hamacas plegables ligeras y poco complicadas, mencionadas al principio, ya que con medios sencillos y baratos hacen posible una posición yacente confortable. Las hamacas plegables conocidas, sin embargo, tienen el inconveniente de que no disponen de ninguna clase de bolsas de colocación o conservación para objetos menores traídos consigo y mucho menos para que tales bolsas puedan cerrarse con seguridad contra robo.

10

15

El objeto del modelo de utilidad es eliminar este inconveniente y al mismo tiempo ofrecer la posibilidad de conservar cerrados y asegurados contra robo los pequeños objetos traídos consigo como gemelos, relojes de pulsera, navajas, portamonedas, libros, receptores de radio con transistores, cámaras fotográficas, gafas para sol o semejantes, cuando el poseedor temporalmente se aleja de la hamaca plegable para dar un paseo o para bañarse.

20

25

Este problema se resuelve según el modelo de utilidad en una hamaca plegable del tipo mencionado inicialmente, porque el revestimiento de tela tensada de la parte central presenta una tira de tela aproximadamente con la anchura de la parte central o dos tiras de tela conjuntamente con la anchura de la parte central, cuyos lados longitudinales libres están unidos con la parte central respectivamente entre sí por medio de un cierre de cremallera provisto

30

1 de un dispositivo de cerrojo.

El dispositivo de cerrojo está constituido ventajosamente como candado que se hace pasar por un ojal del cierre de cremallera y por un agujero dispuesto en una tira de
5 tela.

A continuación se explicará más detalladamente y se describirá por medio del dibujo una forma de ejecución del modelo de utilidad. Muestran:

La fig. 1, la hamaca plegable en vista obliqua y en estado semi-plegado, y
10

La fig. 2, el objeto según la fig. 1, en estado plegado, cerrado con seguro antirobo.

La hamaca plegable 1, ilustrada en el dibujo, posee la forma usual, es decir, una parte para acostarse que se compone de la parte central 2, de las partes de cabeza, respectivamente para los pies, 3, respectivamente 4 y dos estribos para plegas de las patas de sostén.
15

El revestimiento de tela tensada de la parte central 2, posee en sus dos bordes de los lados longitudinales, tiras de tela 5 y 6 que tienen aproximadamente la mitad de la anchura de la parte central 2. Por ello se hace posible que las dos tiras de tela 5 y 6 puedan unirse entre sí mediante un cierre de cremallera 8.
20

Cuando la hamaca plegable 1 se utiliza en estado desplegado (las partes de cabeza y pie adoptan entonces la posición 3', 4' ilustradas en la fig. 1 con rayas y puntos), entonces las dos tiras de tela 5 y 6 pueden replegarse hacia abajo y unirse entre sí por debajo de la parte
25
30 central 2 mediante el cierre de cremallera 8. Por ello se pro-



1 duce por debajo de la parte central 2 una bolsa colgable, ac-
cesible en las dos caras frontales, en la que pueden meterse
y conservarse los objetos de valor traídos por el usuario de
la hamaca plegable. El usuario de la hamaca plegable, por lo
5 tanto no necesita colocar los objetos que había traído consi-
go a su alrededor en el suelo o en la playa de arena, que no
representa un lugar de conservación adecuado de ningún modo
para valiosos aparatos ópticos y eléctricos a causa del peli-
gro de suciedad.

10 Las tiras de tela 5 y 6 también pueden fi-
jarse, sin embargo, con ayuda de ganchos insertables en posi-
ción vertical, colgando hacia abajo, de modo fácilmente des-
montable en los estribos plegables de las patas de sostén,
cuando el usuario de la hamaca plegable considera conveniente
15 y quiera alojar en la sombra y con protección contra el vien-
to y sobre el suelo objetos de mayor tamaño traídos consigo
por ejemplo alimentos, bebidas, prendas de vestir o mantas
de lana. Para los ganchos insertables 12, por lo tanto están
previstos adecuadamente correspondientes agujeros 11 y 13 en
20 las tiras de tela 5 y 6^y en los estribos plegables de las patas
de sostén.

25 La ventaja esencial de las tiras de tela 5
y 6, sin embargo, consiste en que éstas, después de colocarse
los objetos que deban protegerse contra robo, sobre la parte
central 2 revestida de tela, y después de replegar las partes
de cabeza y pie 3 y 4, hacia arriba en la dirección de las
flechas 7, se repliegan y pueden unirse mediante el cierre de
cremallera 8.

30 Si según la fig. 2 en la ilustración repro-

1 ducida se quiere hacer pasar un candado 9 a través del ojal
10 del cierre de cremallera y por uno o por ambos agujeros
vecinos 11 de las tiras de tela 5 y 6, entonces por la cara
inferior mediante la parte central 2 yacente y en la cara su-
5 perior por las partes 3 y 4 de cabeza y pies superpuestas así
como por las tiras de tela 5 y 6 unidas entre sí, situadas
encima, se crea un recipiente cerrado con seguridad contra
el robo que el usuario de la hamaca plegable puede abandonar
durante prolongado tiempo sin preocupación. Algunos objetos
10 interesantes para un robo, por lo tanto ya no podrán ser hur-
tados, ya que un ladrón tendría que recoger y transportar la
totalidad de la hamaca plegable cerrada. Sin embargo, este
sería un proceso demasiado notable y con riesgos para el la-
drón ya que éste en todo caso debe calcular que en la vecin-
15 dad inmediata o más adyacente al propietario legal de la hamaca
plegable sea conocido.

La hamaca plegable permite por lo tanto la
obtención de las ventajas descritas con un gasto adicional muy
reducido, ya que las tiras de tela 5 y 6 y el correspondiente
20 cierre de cremallera 8 desde el punto de vista del material
y de la manipulación apenas tienen importancia.

N O T A

25

El presente modelo de utilidad, comprende
las siguientes reivindicaciones:

1.- Hamaca plegable para playa o camping,
con una parte para yacer compuesta de parte central y partes

30

201489

15 MAR 1974

- 5 -

1 de cabeza y pies y con dos estribos plegables de patas de
sostén, caracterizada porque el revestimiento de tela tensada
de la parte central presenta una tira de tela aproximadamente
con la anchura de la parte central o dos tiras de tela en to-
5 tal aproximadamente con la anchura de la parte central, cuyos
lados longitudinales libres pueden unirse por un cierre de
cremallera provisto de un dispositivo de candado con la parte
central respectivamente entre sí.

2.- Hamaca plegable, según la reivindicación
10 1, caracterizada porque el dispositivo de candado está consti-
tuido como candado colgable que está pasado a través de un ojal
del cierre de cremallera y de un agujero dispuesto en una ti-
ra de tela.

3.- "Hamaca plegable para playa o camping".
15 Según se describe y reivindica en la pre-
sente memoria descriptiva, ilustrada en los planos adjuntos,
la cual consta de cinco hojas foliadas y escritas a máquina
por una sola de sus caras.

Madrid, a

15 MAR 1974

CARLOS ROEB
P. P.

Féls Francisco del Pozo

20

25

30

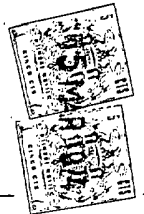
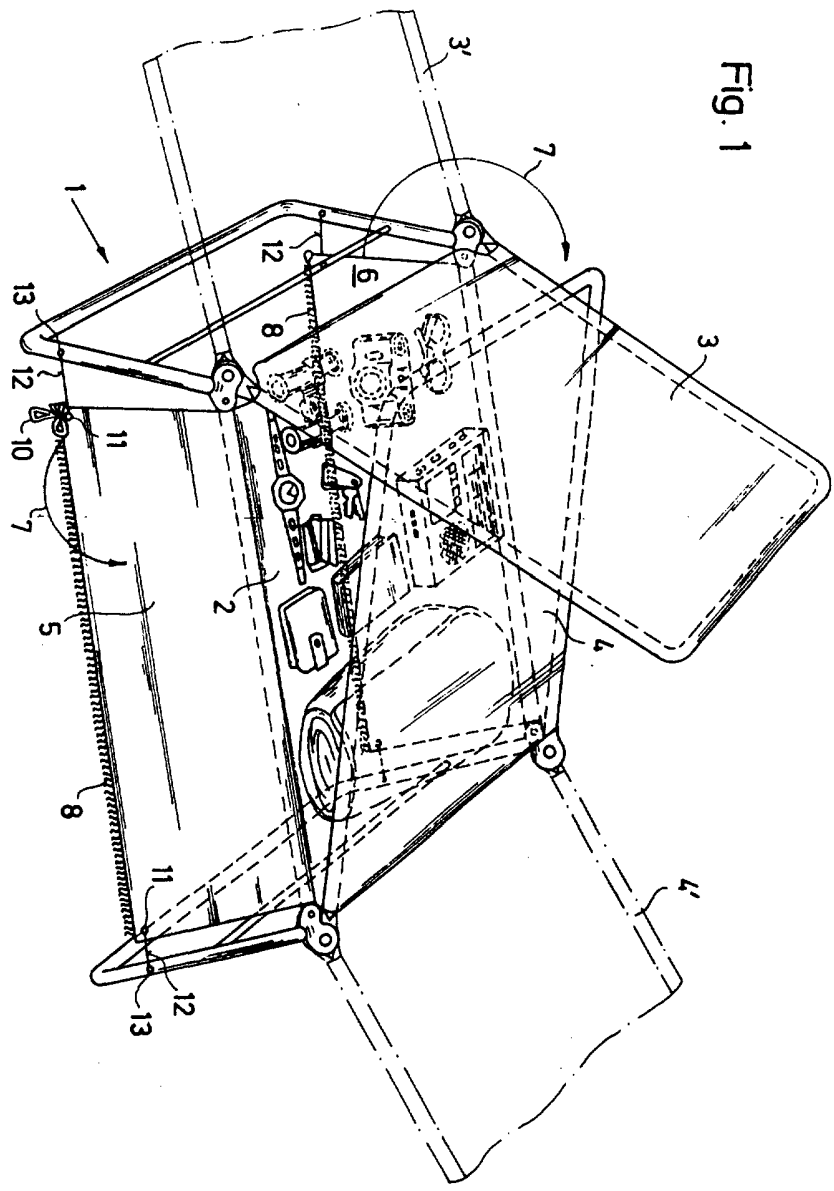


Fig. 1

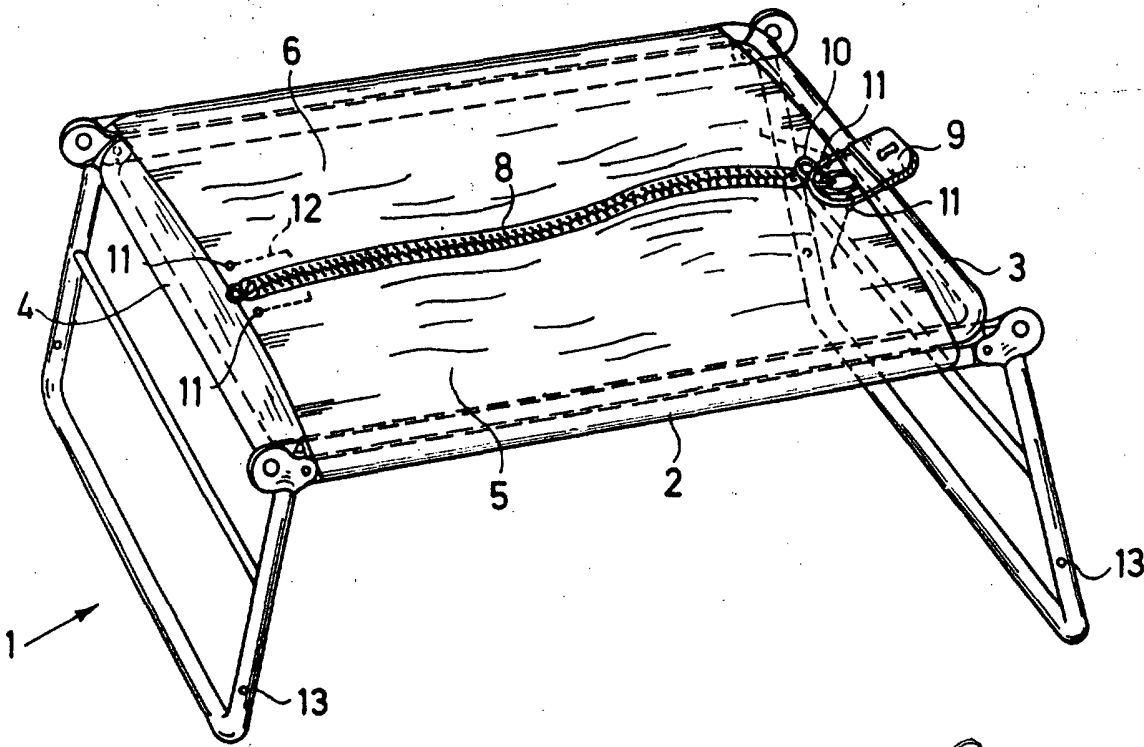


ESCALA VARIABLE
CARLOS ROEB
P. P.
Fabi. Francisco del Pozo

201489



Fig. 2



ESCALA VARIABLE

CARLOS ROEB
P. P.

Fdo.: Francisco del Pozo