

201489



P A T E N T E

D E

201489

MALA REPRODUCCION  
POR DEFECTO DEL ORIGINAL

I N V E N C I O N

por: "UN DISPOSITIVO AUTOMATICO PARA IMPEDIR EL RELLENO DE BOTE-  
LLAS Y OTROS ENVASES", a favor de Don Faustino Domenech Nogués,  
D. Juan Gabarró Fontacaba y D. Francisco Rovira Baiges, de nacio-  
nalidad española y domiciliados respectivamente en Sabadell, ca-  
lle 27 de Enero núm 18, Rambla del Caudillo núm 57, y Sicilia  
núm 330, Barcelona.

-----O-----

MEMORIA DESCRIPTIVA

El problema de impedir el relleno de las botellas o en-  
vases, ha sido y es la preocupación de las casas productoras o  
fabricantes en especial de licores, por la constante adultera-  
ción y burlas que vienen siendo objeto por parte de muchos deta-  
llistas.

5.


Se han ideado muchos sistemas para ello y ha merecido el  
estudio de muchos constructores, pero en general los fabrican-  
tes han dejado de ponerlos en práctica por su ineficacia.

Los peticionarios han concebido un sistema automático, que  
reúne por completo las necesidades de ser irrellenable o sea que  
impida una vez tapada la botella el relleno de la misma.

10.

Este sistema se fundamenta en un cuerpo tubular de vidrio,  
porcelana, metal, materias plásticas u otras materias apropiadas,  
ajustado al cuello de la botella, de forma de un cilindro, donde  
pueden deslizar dos o más válvulas correderas, el cilindro puede  
caracterizarse en cuadrado, rectangular u otras formas geométri-  
cas, por donde puedan deslizarse las válvulas correderas, de for-

15.



20. ma de camisa, capsula o las mas convenientes para cerrar y abrir las aspilleras, ventanas o agujeros, por donde sale el liquido o sea el desaloje, pero de ninguna forma rellenarlo de nuevo, ya sea por decantación, presión, ni aún recurriendo al procedimiento del vacío u otros medios forzados.

25. n Para la buena inteligencia del contenido de esta memoria, se acompaña adjunto un dibujo en el que solamente como ejemplo está presentado un caso de ejecución del dispositivo automático, para impedir el relleno de las botellas y otros envases, que interesa patentar.

30. Comprende este dispositivo automático un cuerpo (1) cilindrico, rectángular, triangular u otras geométricas, abierto por sus extremos y que a su medida conveniente, lleva unas aspilleras, ventanas o agujeros (2) para el desaloje del contenido; por la parte exterior del cilindro (1) desliza su válvula (3) que su misión, es cerrar las aberturas para impedir el relleno de forma normal.

35. Los peticionarios previendo la posibilidad de ser relleno por decantación, han interpuesto una pieza (4) con un alojamiento para una bola (5) sin que esta no impida el desaloje del contenido por tener la pieza (4) unas ranuras por donde puede circular libremente el líquido, cuando se pretenda vaciarlo tal como indica la figura 1.

40. En la figura 2, está la demostración de la botella en forma normal al relleno, porque de forma alguna pueda verificarse, por encontrarse las entradas cerradas por las válvulas (3) y (6), porque han deslizado hasta su tope inferior.

45. En la figura 3, se demuestra al pretender rellenarla por decantación, porque entonces la bola (5), se desprende de su alojamiento de la pieza (4) empujando la válvula corredera exterior (3), para el cierre de las aspilleras (2) y la válvula interior (6) por gravedad ha deslizado hasta su tope, para complemento del cierre total del líquido.

55.

Para impedir la posibilidad de rellenarla por el vacío en la forma que se pretenda, lo imposibilitan la mutualidad de las válvulas (3) y (6), por la razón de que a medida que se extrae la presión atmosférica de la botella, la depresión decrece y por la propia ley física del vacío atrae consigo las válvulas (3) y (6), cerrando por completo la entrada e impidiendo así la operación.

La figura (4) es la sección horizontal correspondiente a la pieza (4), señalada en las figuras 1, 2 y 3.

60  
65. Descrito con suficiente claridad el objeto de esta patente, referido a un caso de ejecución del mismo, se hace observar que el dispositivo no queda limitado estrictamente al caso presentado; sino que puede ser llevado a la práctica con variaciones que no alteren la esencialidad. Por lo tanto, el dispositivo explicado podrá ser construido de otras maneras, de las dimensiones convenientes a cada aplicación y empleando las clases de materiales adecuados; pero sin que esto modifique la esencia de las reivindicaciones; pues todo queda comprendido en el objeto de esta patente de invención.

----- . -----

N O T A

Se reivindican los siguientes puntos:

5.


1º.- "UN DISPOSITIVO AUTOMÁTICO PARA IMPEDIR EL RELLENO DE BOTTILLAS Y OTROS ENVASES", caracterizado por estar constituido por un cuerpo tubular de cualquier material, que se ajusta al cuello del envase que tiene un cilindro por el que se deslizan unas válvulas correderas de forma de camisa, cápsula o similar que facilita la apertura y cierre de las aspilleras, agujeros por donde se evacua el líquido.

10.

2º.- "UN DISPOSITIVO AUTOMÁTICO PARA IMPEDIR EL RELLENO DE BOTTILLAS Y OTROS ENVASES", caracterizado porque está dotado de

201489

201489



una bola que actúa por gravedad desprendiéndose del alojamiento, obligando por su propio peso a la pieza corrediza que obtura la entrada del líquido.

15. 3º.- "UN DISPOSITIVO AUTOMÁTICO PARA IMPEDIR EL RELLENO DE BOTTILLAS Y OTROS ENVASES", caracterizado porque actúa conjuntamente con la bola una pieza corredera o camisa.

4º.- "UN DISPOSITIVO AUTOMÁTICO PARA IMPEDIR EL RELLENO DE BOTTILLAS Y OTROS ENVASES".

20. Según se describe y reivindica en la presente memoria descriptiva que consta de cuatro hojas foliadas y escritas a máquina por una sola cara, acompañada de una lámina de dibujo.

Madrid 18 de enero de 1.952.

*Juan  
alano*

*Francisco  
Alano*

201489

201489

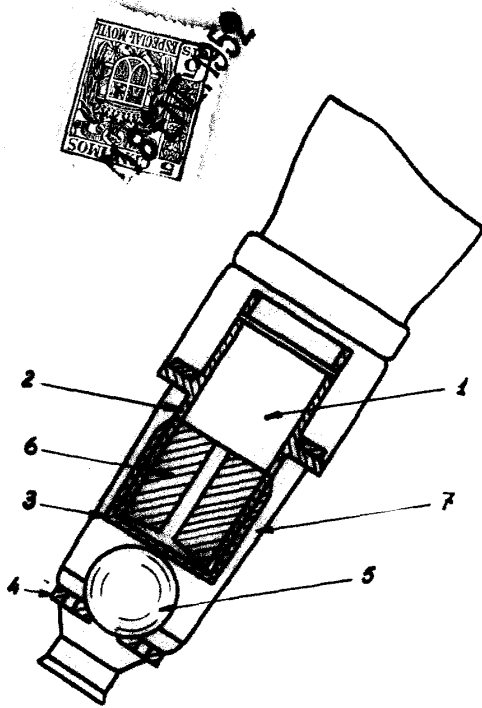


Figura 1

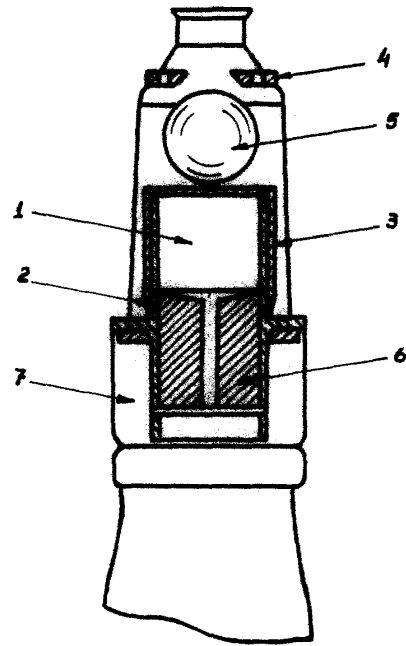


Figura 2

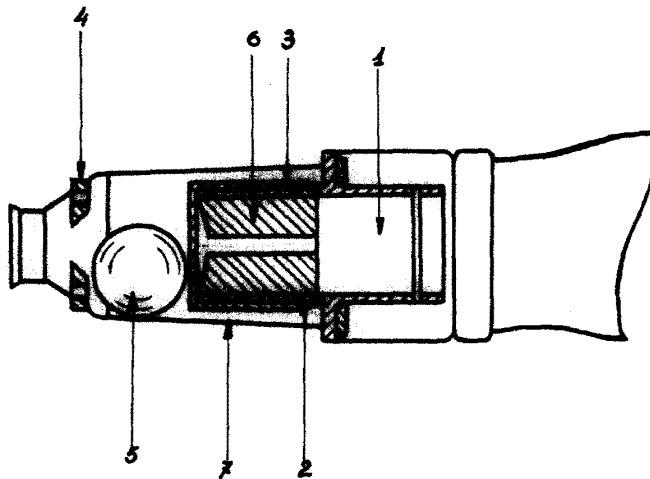
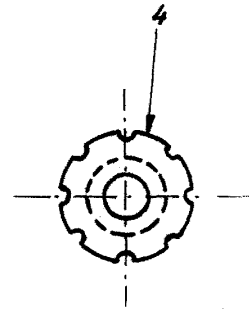


Figura 3



Escala Variable.

Barcelona 3 Febrero de 1952

*Juan  
Galana*

*Francisco Rovira Baiges*