

Int. Cl.: F24 F

201485



1974

- 1 -

MEMORIA DESCRIPTIVA

que se acompaña

a la solicitud de

registro de un Modelo de Utilidad, por veinte años en España, a favor de CIA. ROCA RADIADORES, S.A. (División Clima-Roca), residente en SABADELL (Barcelona), Paseo de Espronceda, 278, de nacionalidad española,

por:

" ACONDICIONADOR DE AIRE PARTIDO CONDENSADO POR AIRE ".



201485

La invención a que se refiere la presente memoria, constituye una novedad industrial con características y ventajas que la hacen merecedora del privilegio de explotación exclusiva que por ella se solicita, de acuerdo con las prescripciones del Estatuto vigente -
5 sobre Propiedad Industrial de 26 de Julio de 1.929, texto refundido, publicado el 30 de Abril de 1.930.

El presente registro de Modelo de Utilidad, concierne como su enunciado indica a un acondicionador de aire partido condensado - por aire, de acuerdo con la descripción detallada que del mismo se
10 realiza, debiendo interpretarse siempre este concepto en su más amplio sentido y nunca en limitativo.

Para la debida comprensión de este objeto, se adjunta a la presente memoria descriptiva una hoja de planos, en la que a título de ejemplo se representan todas y cada una de las partes que lo
15 forman y relación que guardan entre sí.

En la citada hoja de dibujos, queda representado:

FIGURA PRIMERA.- Es un detalle en corte del acondicionador cuyo registro se preconiza.

FIGURA SEGUNDA.- Es otra vista en corte del mismo.

20 FIGURA TERCERA.- También representa una figura en corte de la otra cara del acondicionador.

FIGURA CUARTA.- Es también una figura en corte de la parte contraria del acondicionador.

En estas figuras y con el mismo valor en todas ellas, se aprecian las siguientes referencias:
25

- 1.- Cuadro de control.
- 2.- Hélice ventilador.
- 3.- Resistencia eléctrica calentamiento de aceite.
- 4.- Compresor.
- 30 5.- Batería condensadora.

201485



- 6.- Conexión rápida baja presión.
- 7.- Conexión rápida alta presión.
- 8.- Motor ventilador.
- 9.- Presostato seguridad.
- 35 10.- Ventilador centrifugo.
- 11.- Motor.
- 12.- Bateria evaporadora.
- 13.- Contactor.
- 14.- Conexión rápida alta presión.
- 40 15.- Conexión drenaje.
- 16.- Conexión rápida baja presión.
- 17.- Filtro de aire.

En la fabricación de este acondicionador y complementos, se -
utilizarán los materiales más apropiados, siendo sus formas y dimen-
45 siones las más convenientes, no existiendo sobre el particular
ninguna limitación.

Hecha la descripción precedente, es preciso añadir que los de-
talles de realización de la idea expuesta, pueden variar, sin que
por ello cambie la esencia de la invención, que es la que se des-
50 prende de los párrafos que anteceden y se reivindica en la siguien-
te:

N O T A

En resumen: El Modelo de Utilidad que se solicita, recaerá so-
bre las reivindicaciones siguientes:

- 55 18.- Acondicionador de aire partido condensado por aire, ca-
racterizado esencialmente porque está constituido por dos muebles
independientes, la unidad condensadora y la unidad avaporadora, am-
bas unidades precisan que en el momento de su instalación en obra
se les unan los circuitos frigoríficos de cada una de ellas entre
60 sí para formar un circuito único, realizándose esta unión con tube-
rías de cobre de diámetros adecuados y mediante enchufes rápidos o
soldadura.



201485

15

22.- Acondicionador de aire partido condensado por aire, según la anterior reivindicación, caracterizado esencialmente porque en la unidad condensadora, enfriada por aire, está preparada para situar la en el exterior y es donde va alojado el compresor, caja de controles, batería-intercambiadora para condensación y ventilador de circulación de aire, yendo el compresor y caja de controles, alojados en un departamento parte de batería de intercambio y ventilador de circulación de aire.

32.- Acondicionador de aire partido condensado por aire, según las anteriores reivindicaciones, caracterizado esencialmente porque uno de los elementos componentes de la caja de controles, es el presostato de seguridad, está soportado de forma que si se dispara, puede reengastarse nuevamente desde el exterior del mueble, pulsando un botón de elástico fijado en su estructura, estando la batería de intercambio para condensación de tubo aletas, situada en forma horizontal.

42.- Acondicionador de aire partido condensado por aire, según las anteriores reivindicaciones, caracterizado esencialmente porque la aspiración del aire se hace por la parte inferior del mueble y la descarga por su parte superior y en dirección vertical y el conjunto motor, con ventilador de tipo axial, está fijado mediante un soporte de alambre en posición vertical y éste va montado encima de soportes antivibratorios.

52.- Acondicionador de aire partido condensado por aire, según las anteriores reivindicaciones, caracterizado esencialmente porque en la unidad evaporadora van alojados la batería de expansión directa, sistema de expansión, filtro de aire, motor-ventilador centrífugo y contactor para la puesta en marcha de este motor-ventilador, estando esta unidad prevista para que separando el grupo ventilador del grupo batería, se le pueda acoplar baterías de calor accesorias que se puedan precisar.

201485

15 MAR 1974

95 6a.- Acondicionador de aire partido condensado por aire, según las anteriores reivindicaciones, caracterizado esencialmente porque el grupo ventilador está montado en una parte del mueble de forma prismática de sección cuadrada, lo que permite que pueda montarse con la descarga del aire horizontal o vertical y hacia la parte superior o inferior.

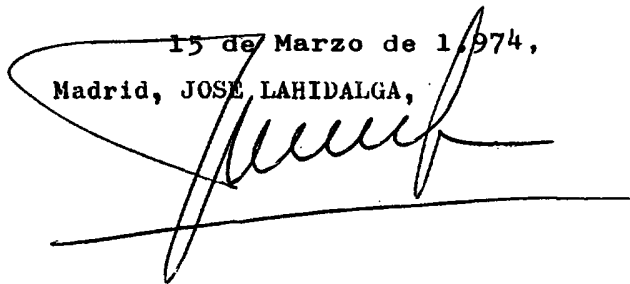
100 7a.- Acondicionador de aire partido condensado por aire, según las anteriores reivindicaciones, caracterizado esencialmente porque la batería evaporadora de expansión está formada de tubos y aletas y debajo de ella hay colocada una bandeja general de recogida del agua condensada, con previsión de salida hasta el desagüe, situándose delante de la batería evaporadora de expansión, un filtro de aire con fácil acceso para su mantenimiento.

8a.- ACONDICIONADOR DE AIRE PARTIDO CONDENSADO POR AIRE.

Todo ello, tal y como se describe en la presente memoria, que consta de cinco páginas escritas a máquina y dibujos que se acompañan.

15 de Marzo de 1974,

Madrid, JOSE LAHIDALGA,



201411

15 MAR 1974

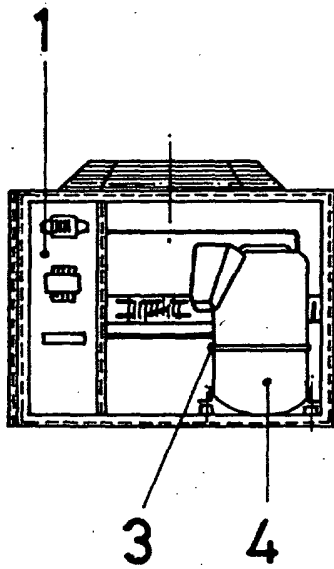


FIG. 1

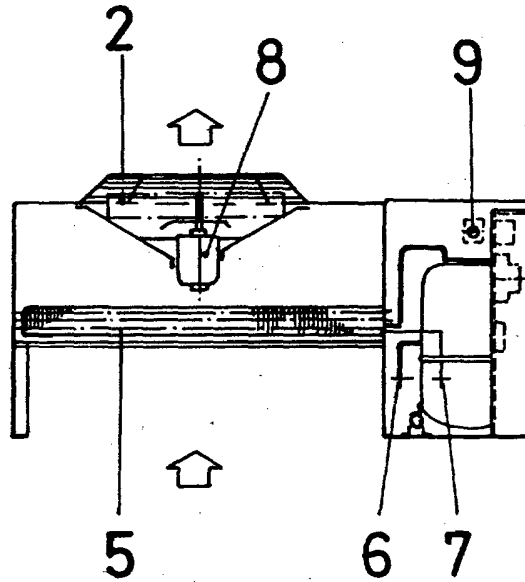


FIG. 2

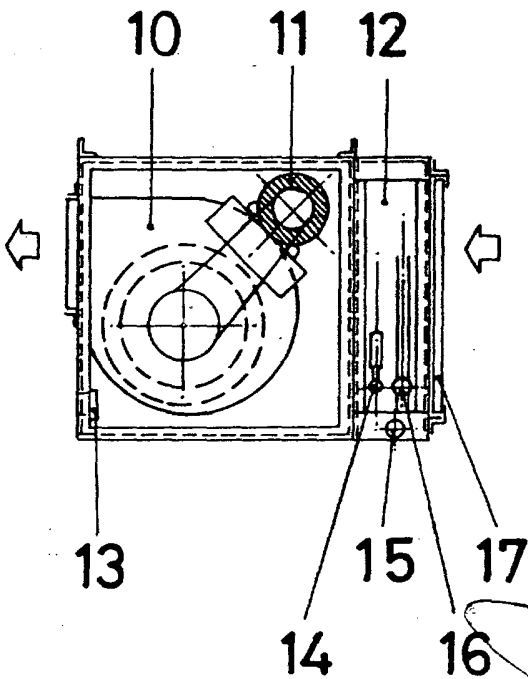


FIG. 3

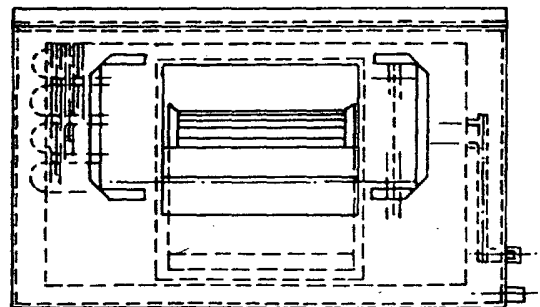


FIG. 4

MADRID, 15 de Marzo de 1.974,

JOSE LAHIDALGA,

ESCALA VARIABLE