

Com. 1000

Int. C. F 247
201484



1974

- 1 -

MEMORIA DESCRIPTIVA

que se acompaña

a la solicitud de

registro de un Modelo de Utilidad, por veinte años en España, a favor de CIA. ROCA RADIADORES, S.A. (División Clima-Roca), residente en SABADELL (Barcelona), Paseo de Espronceda, 278, de nacionalidad española,

por:

" ACONDICIONADOR AUTONOMO CONDENSADO POR AGUA ".

201484



5 La invención a que se refiere la presente memoria, constituye una novedad industrial con características y ventajas que la hacen merecedora del privilegio de explotación exclusiva que por ella se solicita, de acuerdo con las prescripciones del Estatuto vigente - sobre Propiedad Industrial de 26 de Julio de 1.929, texto refundido, publicado el 30 de Abril de 1.930.

10 El presente registro de Modelo de Utilidad concierne, como su enunciado indica, a un acondicionador autonomo condensado por agua, de acuerdo con la descripción detallada que del mismo se realiza, - debiendo interpretarse siempre este concepto en su más amplio sentido y nunca en limitativo.

15 Para la debida comprensión de este objeto, se adjunta a la presente memoria descriptiva una hoja de planos, en la que a título de ejemplo se representan todas y cada una de las partes que lo forman y relación que guardan entre sí.

En la citada hoja de dibujos, queda representado:

FIGURA PRIMERA.- Es un detalle en corte del acondicionador cuyo registro se preconiza.

FIGURA SEGUNDA.- Es otra vista en corte del mismo.

20 En estas figuras y con el mismo valor en ambas se aprecian - las siguientes referencias:

- 1.- Filtro.
- 2.- Presostato seguridad.
- 3.- Condensador
- 25 4.- Conjunto del motor del ventilador.
- 5.- Caja de controles.
- 6.- Compresor.
- 7.- Bateria evaporadora.

30 En la fabricación de este acondicionador y complementos, se utilizarán los materiales más apropiados, siendo sus formas y dimen

201484

15 MAR



siones las más convenientes, no existiendo sobre el particular ninguna limitación.

35 Hecha la descripción precedente, es preciso añadir que los detalles de realización de la idea expuesta pueden variar, sin que por ello cambie la esencia de la invención, que es la que se desprende de los párrafos que anteceden y se reivindica en la siguiente

N O T A

40 En resumen: El Modelo de Utilidad que se solicita, recaerá sobre las reivindicaciones siguientes:

1a.- Acondicionador autónomo condensado por agua, caracterizado esencialmente por el hecho de que el conjunto del mueble está constituido de forma compacta con paneles autoportantes; interiormente está partido en dos grupos y en el grupo inferior va alojado el compresor y condensador; en el grupo superior, el sistema de impulsión de aire y batería evaporadora, estando diseñado de forma que permite desmontar para observación y mantenimiento, dos paneles situados en la parte anterior y posterior del mueble respectivamente.

50 2a.- Acondicionador autónomo condensado por agua, según la anterior reivindicación, caracterizado esencialmente porque el circuito frigorífico, es del tipo condensado por agua, utilizando un condensador formado por un tubo arrollado en forma de espiral en el que en su interior contiene otro tubo de cobre aleteado por el que en su interior a su vez circula el agua de enfriamiento, circulando el gas a condensar a contracorriente, por la cámara formada entre el exterior de este tubo y el tubo envolvente.

55 3a.- Acondicionador autónomo condensado por agua, según las anteriores reivindicaciones, caracterizado esencialmente porque el condensador y la zona del mueble en que va alojado están preparadas

60



15 MAR 1974

para permitir que las conexiones de agua del mismo, puedan ser realizadas indistintamente por el lado derecho o izquierdo del acondicionador, y la batería de expansión está alimentada por tuboscapi-
lares.

65 4a.- Acondicionador autónomo condensador por agua, según las -
anteriores reivindicaciones, caracterizado esencialmente porque de
bajo de la batería de expansión, hay colocada una bandeja general
de recogida del agua condensada con previsión de salida hasta el -
desagüe, sirviendo esta bandeja a su vez de soporte a la caja de -
70 controles, en la que van alojados los elementos eléctricos de con-
trol.

 5a.- Acondicionador autónomo condensado por agua, según las -
anteriores reivindicaciones, caracterizado esencialmente porque el
presostato de seguridad está soportado de forma que si se dispara,
75 puede reengastarse nuevamente desde el exterior del mueble, pulsan-
do un botón de goma fijado en su estructura, y delante de la bate-
ría de expansión se sitúa un filtro de aire que permite sea sacado
este filtro para su limpieza o sustitución sin desmontar panel al-
guno.

80 6a.- Acondicionador autónomo condensado por agua, según las -
anteriores reivindicaciones, caracterizado esencialmente porque el
grupo superior, en el que va alojado el sistema de impulsión de -
aire, está diseñado de forma que la orientación standard de sali-
da de aire sea hacia la parte superior y el conjunto motor-turbina
85 está totalmente aislados del mueble mediante suspensiones antivi-
bratorias.

7a.- ACONDICIONADOR AUTONOMO CONDENSADO POR AGUA.

Todo ello tal y como se describe en la presente memoria, que
conta de cuatro páginas escritas a máquina y dibujos que acompañamos

Madrid, 15 de Marzo de 1974,

JOSE LAHIDALGA,

201704

15 MAR 1974

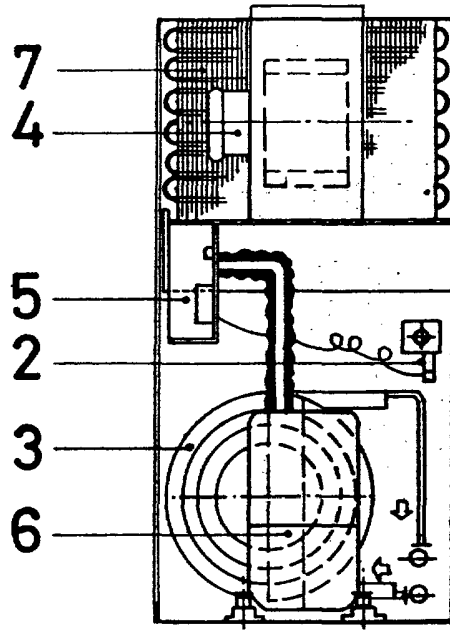


FIG.1

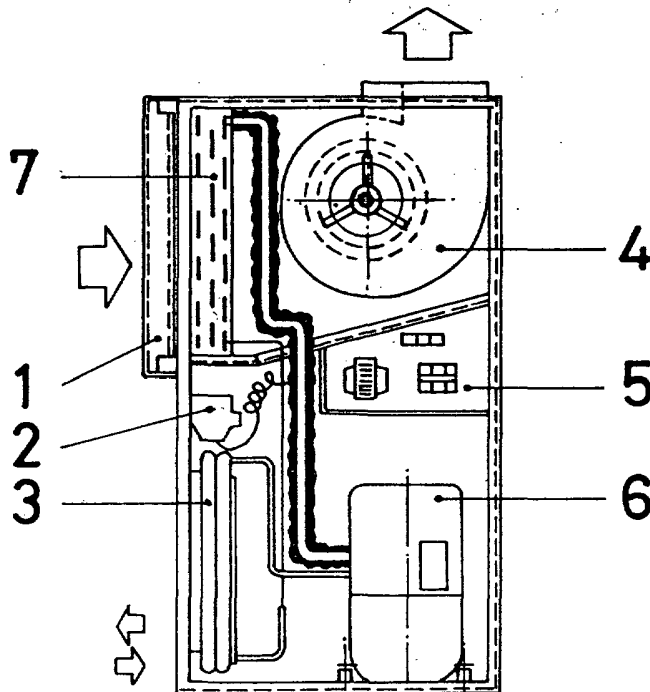


FIG.2

ESCALA VARIABLE

MADRID, 15 de Marzo de 1974
JOSE LAHIDALGA,