

Int. Cl.º: A 47 D

201483



- 1 -

MEMORIA DESCRIPTIVA

que se acompaña

a la solicitud de

registro de Modelo de Utilidad, por veinte años en España, a favor de DON MARIANO MARTIN GARCIA, de nacionalidad española, residente en ELDA (Alicante) Avda. de Chapí nº 13,

por:

" SUJETADOR-ANDADOR INFANTIL "



La invención a que se refiere la presente memoria, constituye una novedad industrial con características y ventajas que la hacen merecedora del privilegio de explotación exclusiva que por ella se solicita, de acuerdo con las prescripciones del Estatuto vigente -
5 sobre Propiedad Industrial de 26 de Julio de 1.929, texto refundido, publicado el 30 de Abril de 1.930.

El presente registro de Modelo de Utilidad, concierne como su enunciado indica a sujetador-andador infantil, de acuerdo con la descripción detallada que del mismo se realiza, debiendo interpretarse siempre este concepto en su más amplio sentido y nunca en li
10 mitativo.

Para la debida comprensión de este objeto, se adjunta a la presente memoria descriptiva una hoja de planos, en la que a título de ejemplo se representan todas y cada una de las partes que lo
15 forman y relación que guardan entre sí.

En la citada hoja de dibujos, queda representado:

FIGURA PRIMERA.- Es una vista frontal y desplegada, parcialmente seccionada del sujetador-andador, cuyo registro se preconiza.

FIGURA SEGUNDA.- Es dicho sujetador-andador, montado y apto -
20 para su utilización racional.

En estas figuras y con el mismo valor en ambas, se aprecian las siguientes referencias:

1.- Cinturón propiamente dicho que se fija por medio de una -
25 hebilla o similar sobre la cintura del niño, cerrandose dicho cinturón, según se demuestra en el detalle representado en la figura segunda del plano anexo y que impide en virtud de los medios de sujeción de que va dotado, de que pueda desprenderse en su posición anatómica sobre el bebé.

2.- Medios de enganche constituidos preferentemente por una -
30 hebilla cuyo pasador se aloja selectivamente sobre los orificios -

201483



practicados en el terminal opuesto, en relación con las medidas -
anatómicas del niño. y en forma tal de que no pueda producir ningun-
na rozadura, dado lo delicado de su piel.

35 3.- Cincha fijada en forma deslizante por la parte anterior y
fija y limitada por los resaltes solidarios, que se situa sobre la
región glutea inguinal y abdominal del niño, pasandose ambas piernas
por entre los espacios establecidos entre el cinturón -1- y la cin-
cha -3-, según se muestra en la indicada figura segunda de la adjun-
ta ilustración.

40 4.- Anillas dispuestas por pares respectivos, uno posterior y
otro anterior lateral, acopladas sobre unos resaltes superiores -
del cinturón -1- y que permiten la colocación de unos mosquetones
de fijación de unas correas para sujeción del niño en una posición
elevada que facilite la acción de andar, evitandose la inseguridad
45 del niño en su desplazamiento o su caída.

50 5.- Correas referidas, adaptadas a los mosquetones de fijación
sobre las anillas -4- y cuyas correas se unen en su parte superior,
estando a tal fin calculadas sus dimensiones, siendo logicamente -
de mayor longitud las posteriores o anteriores, según se disponga
el enganche -2- en la parte delantera o trasera del conjunto.

-6.- Asidero reforzado de disposición tubular con una guarni-
ción manual y por entre la cual pasa con caracter deslizante las -
correas -5-.

55 Este sujetador andador, será fabricado en cualquier clase de
material apropiado y en las formas y dimensiones más convenientes,
no existiendo sobre el particular ninguna limitación.

60 Hecha la descripción precedente, es preciso añadir que los de-
talles de realización de la idea expuesta, pueden variar, sin que
por ello cambie la esencia de la invención, que es la que se des-
prende de los párrafos que anteceden y se reivindica en la siguien-
te:

201483

15



NOTA

En resumen: El Modelo de Utilidad que se solicita, recaerá sobre las reivindicaciones siguientes:

65 1a.- Sujetador-andador infantil, caracterizado esencialmente porque comprende la disposición de un cinturón flexible cuyos extremos llevan medios de ajuste selectivo para establecer distintas anchuras cuyo sujetador se adapta sobre la cintura del niño, llevando dicho cinturón dos pares de resaltes dispuestos simetricamente y que comportan unas anillas de sujeción de unos mosquetones desmontables a los que van unidas dos correas de distinta longitud -
70 que se unen superiormente en forma deslizante en un asidero tubular flexible y guarnecido.

2a.- Sujetador-andador infantil, según la anterior reivindicación, caracterizado esencialmente porque comprende la disposición de un cincha montada en forma deslizante sobre el cinturón referido y limitada en uno de los frentes por los resaltes solidarios -
75 descritos, disponiéndose por la parte interior de la zona opuesta los medios de cierre para su ocultamiento, estando prevista esta cincha para la colocación en la zona glutea, inguinal y ventral -
80 del niño, pasando éste las piernas por entre los espacios comprendidos entre el cinturón y la cincha mencionados y sirviendo las correas descritas para suspensión racional del niño.

3a.- SUJETADOR-ANDADOR INFANTIL.

Todo ello, tal y como se describe en la presente memoria, que consta de cuatro páginas escritas a máquina y dibujos que se acompañan.

Madrid, 15 de Marzo de 1.974,

JOSE LAHIDALGA,

10 15 MAR 1974

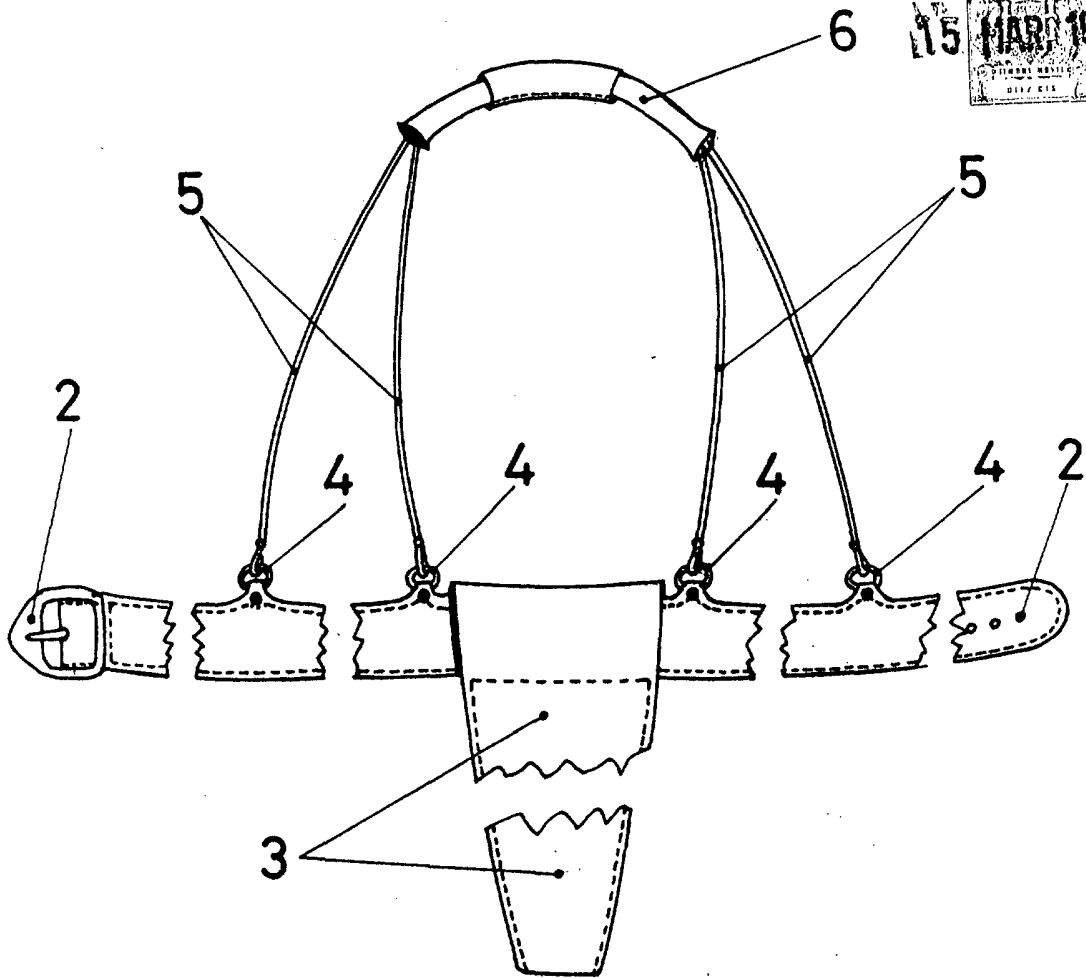


FIG.1

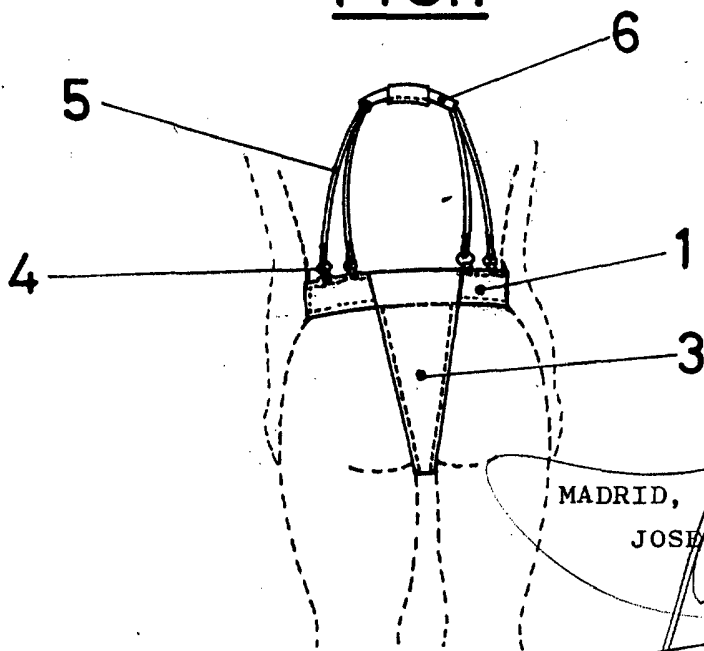


FIG.2

MADRID, 15 de Marzo de 1.974,
JOSE LAHIDALGA,

ESCALA VARIABLE