

10-3-76

201473



MEMORIA DESCRIPTIVA

=====

Correspondiente a la solicitud de registro de un Modelo de Utilidad que por veinte años se reivindica para España a favor de la COMPAÑIA MERCANTIL DE PLASTICOS TARI, S.A., de nacionalidad española, domiciliados en CUARTE (Zaragoza), Camino del Plano, número 140, - - - - -

p o r

" FOMO PARA PUERTAS "

=====

El propósito de la presente memoria es definir las características constructivas y funcionales del objeto de este Modelo de Utilidad para el cual se solicita el privilegio de explotación exclusiva tanto industrial como comercial, en todo el territorio nacional y por el plazo de duración estable



10 cido en la legislación vigente en la materia, cuyo objeto, según consta en el enunciado, es un nuevo tipo de pomo para puertas y ventanas que representa un sensible perfeccionamiento en lo practicado en el mercado nacional hasta el momento presente.

15 Con el fin de dar mayor claridad al contexto de esta descripción técnica y a modo de aclaración de su contenido, se acompaña la misma de una hoja de planos en la que ha sido representado uno de los posibles casos de realización en la práctica, el cual se cita a título de ejemplo ilustrativo y por tanto, con el caracter de mera enunciación y sin limitación alguna en cuanto a las posibles variantes que podrán presentar en cada caso los detalles de naturaleza accidental del objeto de la presente protección registral.

20 En la citada hoja de planos pueden ser observadas las siguientes representaciones esquemáticas:

Figura 1.- Sección longitudinal del pomo preconizado, considerada la pieza en su posición horizontal.

25 Figura 2.- Vista lateral del mismo objeto igualmente en posición horizontal.

Figura 3.- Sección longitudinal por la línea A-A de la Figura 4, según un plano situado a 90° de la sección que aparece representada en la Figura 1 dentro de la misma proyección horizontal representada en los dos diseños anteriores.

30 Figura 4.- Sección transversal según un plano coincidente con la línea B-B de la Figura 1.

Figura 5.- Vista lateral correspondiente a la posición vertical de la pieza.

35 De acuerdo con dichas representaciones esquemáticas y haciendo referencia al código mediante el que son identifica



-3-

40 dos los puntos principales de la esencialidad reivindicada, seguidamente serán expuestas las características funcionales del objeto a medida que progrese la exposición de los aspectos constructivos más importantes del mismo, cuya esencialidad quedará finalmente resumida en la nota que aparece al -

Según lo acabado de decir, las cotas utilizadas en - el mencionado código son las siguientes:

- 45 1. Cuerpo principal.
2. Taladros.
3. Vaciado.
4. Apoyo digital.

50 Conforme queda anticipado más arriba, el objeto del presente Modelo de Utilidad consiste en un nuevo tipo de pomo de cerraduras de cualquier naturaleza para accionamiento de puertas y ventanas preferentemente, sin excluir por ello otras aplicaciones en la práctica.

55 Dicho pomo está caracterizado fundamentalmente por - la previsión de un cuerpo que, pudiendo adoptar configuraciones naturalmente variables, estará constituido por una pieza -1- obtenida normalmente por termomoldeo de materiales plásticos apropiados, adoptando dicho cuerpo por lo general configuración de un volumen de revolución.

60 Este cuerpo ofrecerá como característica esencial estar provisto por lo menos de un asentamiento digital -4- - que, en el caso de ejecución representado en los diseños - anexos, puede ser observado lateralmente según su sección longitudinal (Figura 1) a fin de proporcionar un mejor agarre evitando resbalamientos en su utilización cuando se procede a abrir o cerrar, o simplemente accionar el mecanismo

65



de la cerradura a que se acople el pomo de constante referencia.

70 Para el acoplamiento a dicha cerradura han sido previstos, en la parte maciza de la pieza, unos taladros ciegos -2- destinados a recibir los medios utilizados en su sujeción, así como un vaciado interior -3- que proporciona a la misma mayor ligereza, disminución de peso y menor coste en su fabricación.

75 Descrito y representado el objeto en sus características constructivas y funcionales, el beneficio y efecto - nuevo y demás particulares intervinientes en la esencialidad del mismo, con suficiente claridad y amplitud para permitir su puesta en práctica, se declara como nuevo en el - mercado nacional, haciéndose la expresa salvedad de que los
80 detalles accidentales de forma, tamaño y materiales utilizados en su construcción, podrán ser objeto de alteración sin que tal modificación desvirtúe la esencialidad que queda resumida en la siguiente:

N O T A

85 EN RESUMEN: El presente Modelo de Utilidad que por veinte años se solicita para España, ha de recaer sobre las siguientes reivindicaciones:

1ª.- "POMO PARA PUERTAS", caracterizado esencialmente por estar constituido por una pieza termomoldeada que, pudiendo -
90 adoptar formas variables, presentará en su superficie lateral por lo menos un rebajo conformado adecuadamente a fin de proporcionar un asentamiento digital destinado a evitar resbalamientos al ser accionado el pomo.

2ª.- Se reivindica como objeto sobre el que ha de recaer la
95 protección del presente Modelo de Utilidad que por veinte -

10-3-76

201473



-5-

años se solicita para España.

p o r

" POMO PARA PUERTAS "

100

Todo conforme queda expresado en la presente memoria descriptiva que consta de cinco folios mecanografiados por una sola cara y una hoja de planos que se acompaña.

Madrid,

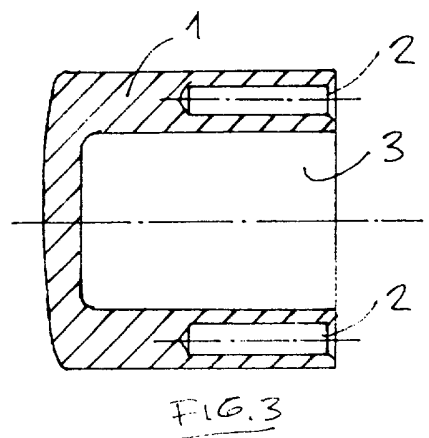
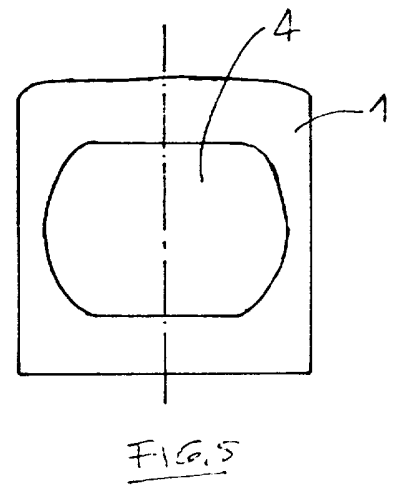
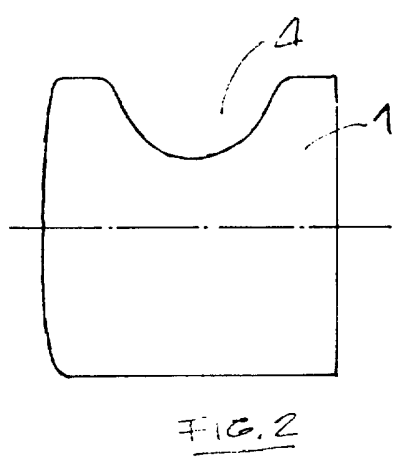
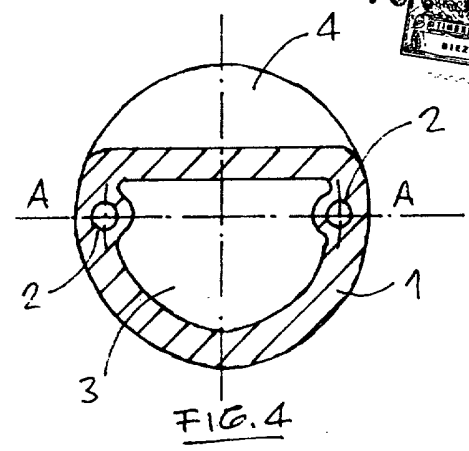
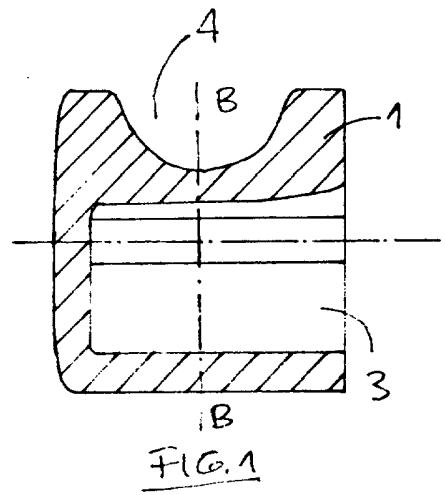
P. A.,

15 MAR. 1974

PEBRO FELIX MADA

P. P.

201473



ESCALA VARIABLE.
MADRID, 15 MAR. 1974
P.A.
PEDRO FELIX AZANA
P.P.