

201467

15M



Inst. No. B 65 D

M O D E L O  
D E  
U T I L I D A D

a favor de EUROCOSMETIC, S. A., entidad española, domiciliada en Barcelona, calle Aragón, 499, por "FRASCO CON CIERRE PRECINTO".

- . -

MEMORIA DESCRIPTIVA

La presente invención se refiere a un frasco con cierre precinto, especialmente indicado para contener productos de perfumería, de peluquería y aún para productos farmacéuticos.

5. No cabe duda que la mejor garantía para la autenticidad de un producto es acondicionarlo en un envase provisto de un precinto, preferiblemente del tipo conocido que está formado por una lámina desgarrable unida al borde de la boca por termosoldadura u otro sistema.
10. Ahora, bien, tratándose del acondicionamiento



de productos líquidos de uso frecuente, conviene disponer un frasco de un solo uso, de realización sencilla, pero que sea de un coste reducido para que no constituya un gravamen excesivo en el coste del producto.

5. De acuerdo con estas necesidades, se ha ideado el frasco con cierre precinto objeto de la invención, que reúne varias ventajas, como son la de garantizar la inviolabilidad del contenido, la de permitir el suministro del contenido sin necesidad de separar el tapón y la de ser muy simple para poder utilizarlo como frasco de un solo uso.

10. El frasco en cuestión se caracteriza esencialmente por el hecho de que comprende un cuello roscado receptor de un tapón provisto de un pico vertedor, dotado de un resalte anular externo destinado a apoyarse sobre un anillo separable situado encima del canto de la boca del frasco, cuyo tapón presenta una uñeta interna situada por encima de una lámina precinto unida a un asiento interno en el cuello del frasco, susceptible de ser perforada por la uñeta al desprender el anillo y actuar sobre el tapón en sentido de atornillado hasta una posición tope determinada por el apoyo del resalte anular en el canto de la boca.

15. Para la mejor comprensión de cuanto queda descrito en la presente memoria, se acompañan unos dibujos en los que, tan sólo a título de ejemplo, se representa un caso práctico de realización del objeto de la invención.

201487

15 MAR 1954



5. En dichos dibujos, la figura 1 es una vista en perspectiva del despiece del tapón; la figura 2 es una vista en sección longitudinal del frasco antes de perforar la lámina precinto; la figura 3 es una vista similar una vez perforada la lámina; y la figura 4 es una vista en perspectiva del frasco en posición de uso.

10. El frasco descrito consta en los dibujos de un recipiente -1- dotado de un cuello -2- con rosca interna -3- y una valona radial interna -4-, debajo de la rosca, en la que está adherida de origen una lámina precinto -5-.

15. En el cuello -2- está acoplado un tapón -6-, dotado a su vez de un cuello -7- con rosca -8- complementaria a la -3- del frasco. El tapón presenta un escalonado externo -9- que se apoya sobre un aro -10- abierto, situado sobre el canto -11- de la boca del cuello. Este aro está dotado de una aleta radial saliente -12-.

El tapón -6- presenta un pico vertedor -13-.

20. El frasco se presenta de origen provisto del anillo -10- sobre el canto -11-, y con el resalte -9- apoyado sobre él, de forma que el cuello -7- del tapón se halla roscado parcialmente en el cuello -2-.

Del cuello -7- parte una uñeta -14- situada encima de la lámina -5-.

25. Cuando es preciso utilizar el contenido del frasco, se separa el anillo -10-, lo cual es muy fácil tirando simplemente de la aleta -12-. A continuación se actúa sobre el tapón -6- en sentido de roscado, con lo

201467

15



cual el tapón gira y desciende a la vez, incidiendo la  
uñaeta -14- sobre la lámina -5- a la que corta formando  
un círculo.

5. El precinto queda abierto y el contenido del  
frasco está a punto de ser utilizado invirtiendo la po-  
sición del mismo (figura 4).

Este frasco resulta especialmente indicado pa-  
ra productos líquidos o pastosos que deban utilizarse de  
una sola vez, como sucede en productos de perfumería y  
10. peluquería (tintes y otros para tratamiento del cabello).  
Una vez vaciado el contenido del frasco, éste puede ti-  
rarse.

De todo lo descrito, se desprende que el fras-  
co es muy simple, a pesar de lo cual presenta medios de  
15. garantía que detectan cualquier violación del contenido.  
Finalmente, la apertura del frasco y el suministro del  
contenido son muy prácticos, al no ser necesario separar  
el tapón, bastando con extraer el anillo y roscar el ta-  
pón.

20. Serán independientes del objeto de la inven-  
ción, los materiales empleados en la fabricación de las  
distintas piezas que componen el frasco, formas y dimen-  
siones de las mismas y cuantos detalles accesorios puedan  
presentarse, siempre y cuando no afecten a su esenciali-  
25. dad.



209467

NOTA

Se reivindica como objeto del presente modelo de utilidad:

5. 1. Frasco con cierre precinto, caracterizado esencialmente por el hecho de que está dotado de un cuello roscado en el que va acoplado un tapón provisto de vertedor, con un escalonado anular externo que se apoya de origen sobre un anillo desprendible situado encima del canto de la boca del frasco, el cual presenta en el interior del cuello y por debajo de la zona roscada, una lámina precinto desgarrable, encima de la cual se halla situada una uñeta que se prolonga del tapón, susceptible de cortar circularmente la lámina al separar el anillo y actuar sobre el tapón comunicándole un movimiento de giro en sentido de atornillado.
- 10.
15. 2. Frasco con cierre precinto.

La presente memoria descriptiva consta de cinco hojas foliadas escritas a máquina por una sola cara.

Barcelona, 15 de marzo de 1974

EUROCOSMETIC, S. A.

p.a.





FIG. 1

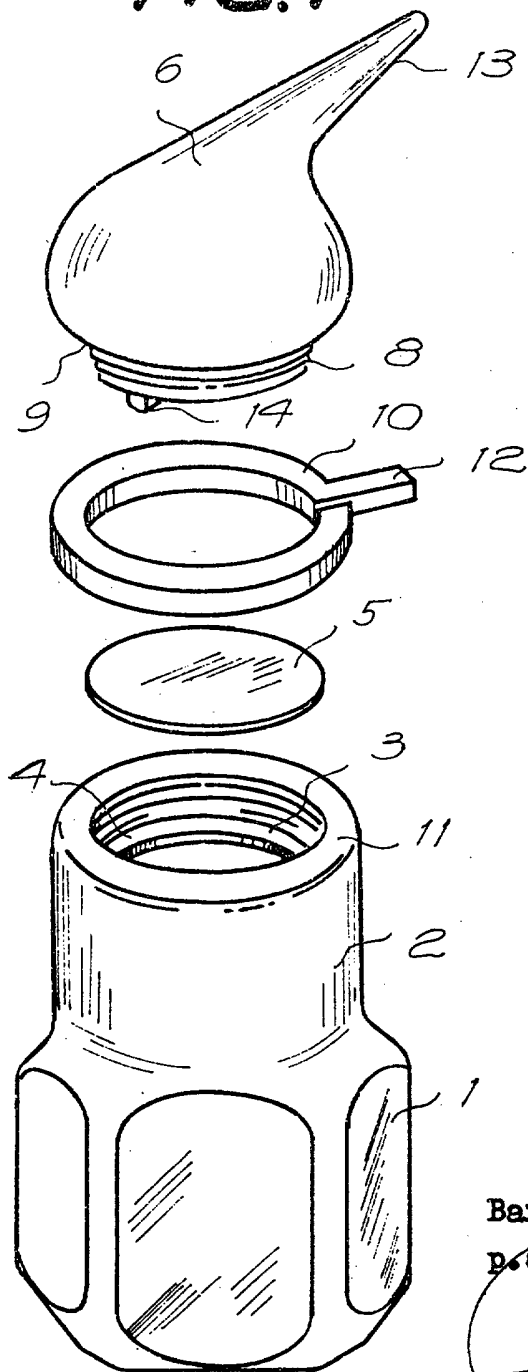
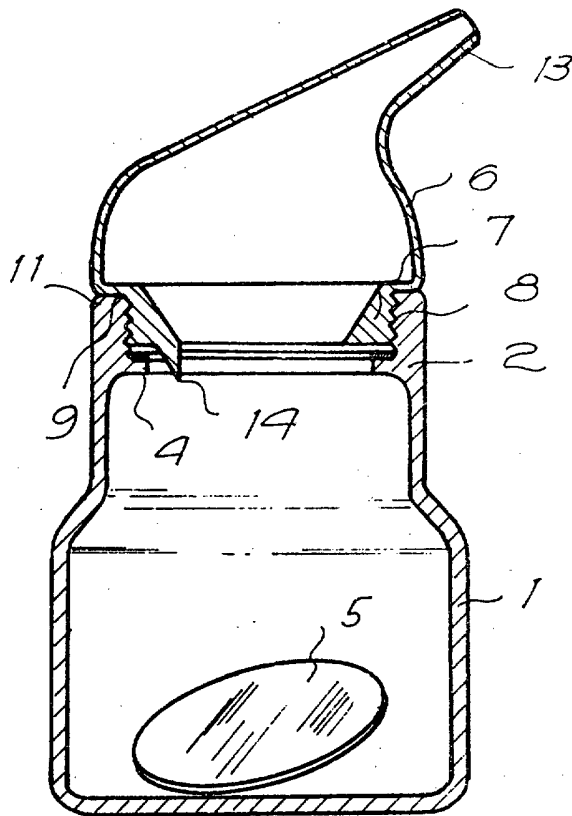


FIG. 3



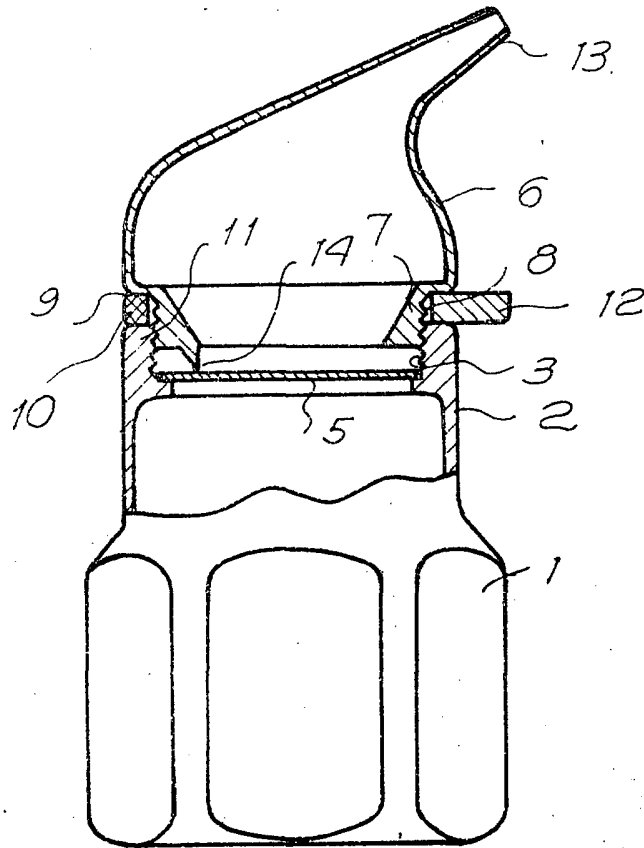
Barcelona, 15 de marzo de 1974

p.a.

201487

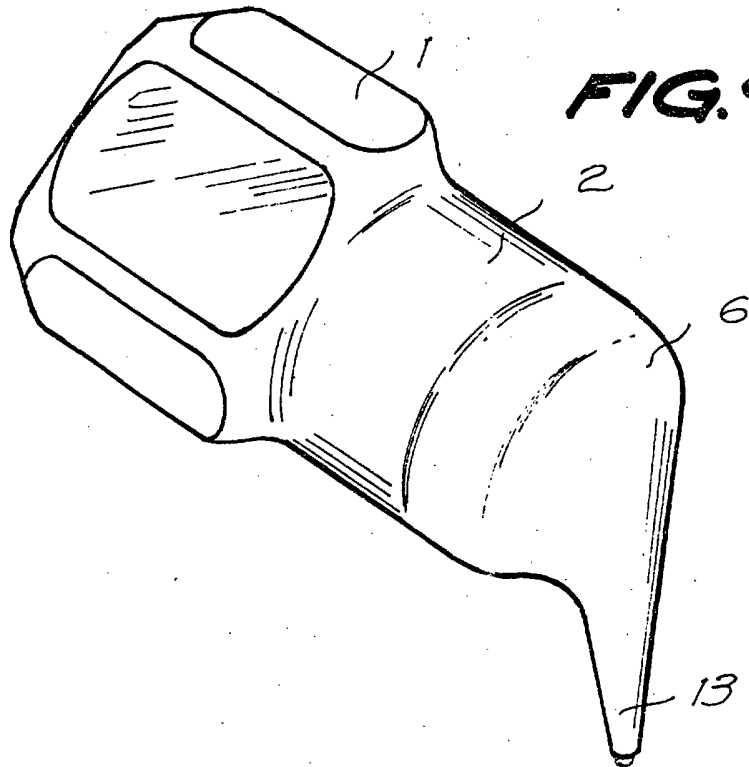


15 MAR 1974



**FIG. 2**

2449912



**FIG. 9**

Barcelona, 15 de marzo de 1974  
P.S.