

201.461

NUMERO 201.461

MEMORIA DESCRIPTIVA

correspondiente a la solicitud de concesión de un...

MODELO DE UTILIDAD

SOLICITANTE: D. ANGEL DOMINGUEZ COUGIL

RESIDENCIA: Velázquez, 25. ORENSE

ENUNCIADO: DISPOSITIVO PARA APERTURA Y CIERRE
DE PUERTAS

Prioridad: Patente n.º del

MH/.

1 El Estatuto vigente sobre Propiedad Industrial, de
26 de Julio de 1929, en su texto refundido publicado el 30
de Abril de 1930, establece los caracteres de patentabili-
5 objeto obtener ventajas sobre lo ya conocido, admitiendo
por consiguiente como patentables, las nuevas máquinas, a-
paratos, instrumentos, procesos de fabricación, etc. La am
plitud de conceptos previstos como patentables, ha llevado
al legislador a aclarar (Artº. 46) que la enumeración con-
10 tenida en dicho cuerpo legal es puramente enunciativa y no
limitativa, haciéndola extensiva incluso a los descubrimient
tos de tipo científico (Artº. 47).

El Decreto de 26 de Diciembre de 1947, recogiendo
la Orden de 18 de Noviembre de 1935, confirma el criterio
15 legal de que también serán patentables los instrumentos, ob
jetos, o partes de los mismos, que aporten a la función a
que son destinados, un beneficio o efecto nuevo, y en defin
nitiva que constituyan una mejora sustancial sobre lo anter
riormente conocido.

20 Pues bien, a tenor de lo expuesto, y en base al ar
ticulado que recoge los conceptos expresados, debe conside-
rarse, que la invención a que se refiere la presente memo-
ria, constituye una novedad industrial, con características
y ventajas que la hacen merecedora del privilegio de explo-
25 tación exclusiva que por ella se solicita, premiando así
los méritos de quien aporta a la industria del país una me-
jora efectiva y precisamente comprendida entre las enuncia-
das por la Ley como patentables. (Arts. 46 y 47 en relación
con el 171, en su nueva redacción afectada por la Orden de
30 18 de Noviembre de 1.935).

1 La presente invención, según se expresa en
el enunciado de esta memoria descriptiva, se refiere a un
dispositivo para apertura y cierre de puertas el cuál, mer-
ced a su sencillez constructiva constituye un elemento ca-
5 rente de averías que hace cómoda y sencilla las operacio-
nes a que se destina, sin olvidar que, en virtud de su estu-
diado diseño, puede comercializarse a un precio considera-
blemente bajo con respecto a los dispositivos que, con idénti-
cas finalidades, existen en el mercado.

10 Básicamente, este dispositivo consta de dos
únicas piezas o partes, de las que una es un cuerpo pris-
mático hueco, y preferentemente rectangular, destinado a
empotrarse en la zona óptima de la puerta de que se trate.
Por el contrario, la pieza restante es una pletina que, a
15 modo de tapa de la embocadura del citado cajeadado, se rela-
ciona a éste de forma basculante según un eje de rotación
vertical, habiéndose previsto que esta pletina disponga de
un apéndice que, en funciones de gatillo, se introduce en
el cerradero a través de un orificio o ventana existente
20 en la otra pieza, todo ello para que al introducir la mano
se provoque la basculación de la pletina hacia adentro obli-
gando a que el citado gatillo ejecute un movimiento gira-
torio que le aparte del cerradero y, en consecuencia, tenga
la apertura de la puerta.

25 Para completar la descripción que segui-
damente se va a efectuar y con el fin de ayudar a la mejor
comprensión de las características del invento, se acompaña
a la presente memoria descriptiva, formando parte integran-
te de la misma, una hoja de planos donde se representa lo
30 siguiente:

1 Figura 1ª.- Corresponde a una vista en alza-
do frontal del dispositivo para apertura y cierre de puer-
tas que constituye el objeto de la presente invención. En
esta ilustración aparecen ambas partes constitutivas en -
5 perfecta relación, esto es, la pletina adosada a la emboca-
dura del cajeadado que ofrece la pieza restante, y su apéndice
o gatillo emergiendo por uno de los laterales del con-
junto.

10 Figura 2ª.- Representa una vista en perspec-
tiva de la pieza destinada a empotrarse en la puerta. Es
visible en esta figura la ventana lateral que permite el -
paso del gatillo para relacionarse al cerradero previsto en
el correspondiente marco (no representado).

15 Figura 3ª.- Es una vista en perspectiva de la
segunda pieza que, junto a la anterior, dé forma al dispositi-
vo que nos ocupa. En esta pieza puede verse una pareja -
de pequeñas orejetas que definen el eje vertical de bascu-
lación cuando se establece la relación entre partes, es decir
cuando ambas piezas se disponen tal como indica la figura
20 1ª.

25 Por último, la figura 4ª corresponde a una
sección transversal, según la línea de corte A-B de la fi-
gura 1ª, del dispositivo en cuestión. Esta representación
refleja la incorporación del susodicho dispositivo a una -
puerta, que aparece parcialmente delineada. En línea de -
puntos se ha indicado el posicionamiento de la pieza bascu-
lante correspondiente al desbloqueo del engatillamiento -
entre gatillo y cerradero, esto es, al estado óptimo para
proceder a la apertura de la puerta.

30 Como puede observarse a tenor del plano co-

1 mentado, el dispositivo para apertura y cierre de puertas
a que se refiere la presente memoria está constituido por
un cuerpo prismático 1, hueco y rectangular, destinado a -
empotrarse en la zona ideal de la puerta 2. Este empotra -
5 miento o relación íntima, se regula merced a la aleta peri-
férica 3 que, circunda el cajeadado 4 orientado, en el mon -
taje, hacia el exterior (véase figura 4ª) constituyendo -
tal aleta 3, el tope limitador de máxima penetración. Asi-
mismo, en esta pieza 1 se ha previsto una abertura o ventana
10 na 5 centradamente con respecto a la longitud del plano la-
teral del cajeadado 4 enfrentado al cerradero 6 existente en
el correspondiente cerco o marco 7.

La pieza 8 restante es una pletina con un -
dimensionado en correspondencia con la embocadura del ca-
15 jeado 4 de la pieza o cuerpo hueco 1. Dicha pletina 8 dis-
pone de un apéndice 9 que se deriva perpendicular a la mis-
ma en un punto de uno de sus bordes mayores coincidente -
con la aludida abertura o ventana 5, disponiendo, además
de sendas orejas perforadas 10 que definen un eje de arti-
20 culación vertical cuando tal pletina 8 se relaciona a la
pieza 1 como se ilustra en las figuras 1ª y 4ª, esto es,
en correspondencia con la embocadura del cajeadado 4 donde
se instala en estado de libre basculación en sentido hacia
adentro.

25 A la vista de esta estructura, el funciona-
miento será del siguiente modo:

Considerando el conjunto vinculado a la puer-
ta de que se trate (figura 4ª), que como puede apreciarse
ya de por sí la instalación solamente presenta la enorme
30 ventaja de no ofrecer salientes que rompan la superficie -

1 totalmente plana de la puerta, el usuario deberá incidir
con la mano sobre la pletina 8 para obligarla a posicio -
narse según se indica mediante líneas de puntos en la alu -
5 dida figura 4ª. Este posicionamiento es permisible por la
relación articulada de ambas piezas a través de las suje -
tas 10 que, como decíamos, definen el oportuno eje de bas -
culación vertical.

La posición, pues, adoptada por tal pletina
8 dá lugar al desencajamiento del apéndice 9 en el cerra -
10 dero 6, lo que permite el deslizamiento de la puerta 2 por
empuje simultáneo de la misma con la mano que ha sido uti -
lizada para provocar el basculamiento de la pieza 8.

No se considera necesario hacer más extensa
esta descripción para que cualquier persona perita en la
15 materia comprenda perfectamente la idea que se desea paten -
tar, así como las ventajas que de su realización industrial
han de derivarse.

Por todo ello y para evitar posibles imita -
ciones, se presenta esta solicitud, pidiendo la explotación
20 exclusiva de la idea descrita, de acuerdo con las considera -
ciones y puntos que se desean reivindicar, que se concre -
tan en las páginas siguientes:

25

30

1 Hecha la descripción a que se refiere la memoria
que antecede, es preciso insistir en que los detalles de
realización de la idea expuesta, pueden variar, es decir,
que pueden sufrir pequeñas alteraciones, basadas siempre
5 en los principios fundamentales de la idea, que son en esen-
cia los que quedan reflejados en los párrafos de la descrip-
ción hecha. En efecto, el Artículo 48 del Estatuto vigente
sobre Propiedad Industrial, establece como no patentables,
en su apartado tercero, "los cambios de forma, dimensiones,
10 proporciones y materias de un objeto ya patentado" fijando
así el criterio del legislador en el sentido de que paten-
tada una idea que pueda dar lugar a una realidad práctica
e industrializable, nadie podrá apoyarse en ella para, a
pretexto de haber introducido ligeras modificaciones, pre-
15 sentarla como nueva y propia.

Este principio, en cuanto al alcance de la protec-
ción del objeto patentado se refiere, se halla confirmado
por numerosas Sentencias del Tribunal Supremo, y entre -
ellas, como más terminantes, en las de fechas 16 de octubre
20 de 1954, 23 de enero de 1959, 20 de marzo de 1964 y otras.

Establecido el concepto expresado, en cuanto a la
amplitud que debe darse a la protección solicitada, se re-
dacta a continuación la Nota de Reivindicaciones, de acuer-
do con lo que se establece en el último párrafo del apar-
25 tado tercero del Artículo 100 de la Ley, sintetizando así
las novedades que se desean reivindicar:

NOTA DE REIVINDICACIONES

En resumen, el privilegio de explotación exclusi-
va que se solicita, recaerá sobre las reivindicaciones si-
30 guientes:

1

1. DISPOSITIVO PARA APERTURA Y CIERRE DE PUERTAS, esencialmente caracterizado por constituirse mediante la colaboración de dos piezas independientes, de las que una es un cuerpo prismático hueco y rectangular destinado a empotrarse en la zona óptima de la puerta de que se trate, en tanto que la otra pieza es una pletina que, a modo de tapa de la embocadura del citado cajeadado, se relaciona a éste de forma basculante según un eje de rotación vertical, habiéndose previsto en un lateral del referido cajeadado una abertura o ventana a cuyo través se introduce un gatillo solidario de la pletina o tapa propiamente dicha.

5

10

2. Se reivindica por último como objeto sobre el que ha de recaer el Modelo de Utilidad que se solicita: DISPOSITIVO PARA APERTURA Y CIERRE DE PUERTAS.

15

Todo tal y como queda descrito y reivindicado en la presente memoria descriptiva que consta de ocho páginas mecanografiadas y dibujos adjuntos.

Madrid, 14 de marzo de 1.974

BERNARDO UNGRIA

P.P.

20

25

30

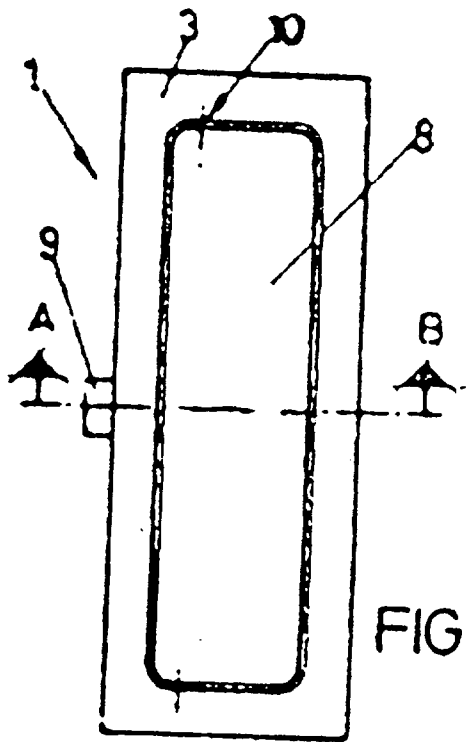


FIG-1

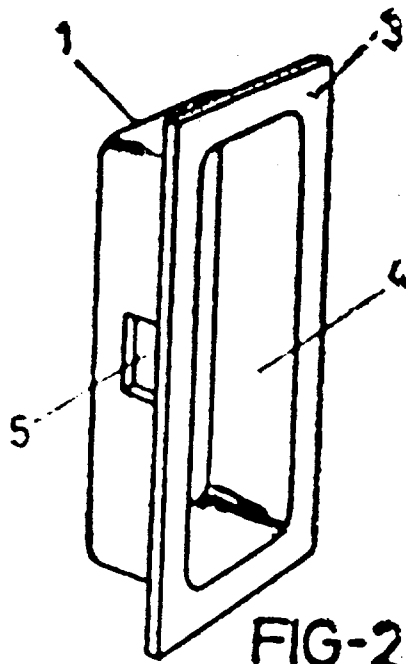
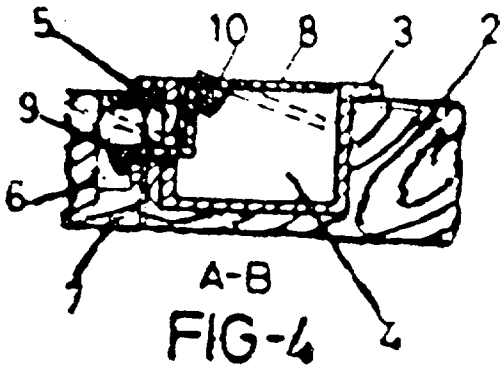


FIG-2



A-B
FIG-4

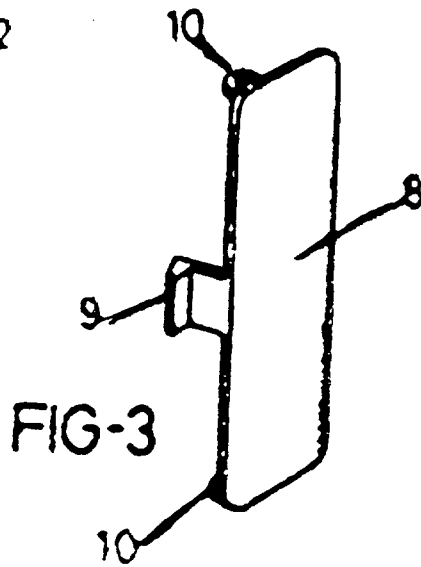


FIG-3