

201458

O.G.: 28.238/NG



14

APILADO
PRENSADA LA CONSULIA
MODELO DE UTILIDAD EXPOSICION DE
COSAS Y CERTIFICACIONE

MEMORIA DESCRIPTIVA

Sobre:

"RECEPTACULO PARA BASURAS"

Solicitante: D. EDUARDO AMEIJIDE Y MONTENEGRO, de nacionalidad española, con domicilio en Santiago Bernabeu, 2, MADRID - 16.



El presente Modelo de Utilidad se refiere a un recipiente para el vertido de basuras de aplicación en todo tipo de viviendas así como en hoteles, colegios, etc.

Los recipientes utilizados convencionalmente para el depósito temporal de las basuras adolecen de inconvenientes importantes como son:

- 5. - Fácilmente pueden ser sustraídos por la escasa vigilancia de las calles en las horas en que permanecen en el exterior y gracias a la oportunidad que brinda su poco peso, -
- 10. - pues generalmente están fabricados en goma o plástico ligero.
- La operación de vertido de basuras por parte de los usuarios es muy desagradable por la necesidad que supone de retirar su tapa previamente.
- La emisión de malos olores que se produce por el -
- 15. - frecuente cierre imperfecto de las citadas tapas.

Estos inconvenientes son eliminados con la utilización del Modelo de Utilidad que nos ocupa, pues tiene un elevado peso que hace imposible su traslado de no disponer de medios no previsibles en un delincuente y desproporcionados -

20. - con el propio valor del objeto; por otra parte, ofrece una hermeticidad constante y no requiere manipulación alguna de su tapa a no ser por el encargado del servicio de basuras para retirar las que contiene en su interior.

Estas características avalan la solicitud del presente privilegio al amparo de lo previsto en el artículo 171 del vigente Estatuto de Propiedad Industrial que establece las características de patentabilidad de las invenciones de tipo industrial.

25.

El receptáculo consiste, en esencia, en un recipiente hueco, fabricado en un material pesado, preferentemente cemento

30.



5. dotado de una tapa giratoria sobre un eje horizontal fija al cuerpo del recipiente, y dispone de un hueco central en la - tapa que permite el vertido de basuras en el interior sin ne- cesidad de retirarla; se completa con una cerradura que puede ser manipulada desde el exterior.

Para ampliar la anterior descripción se acompaña - una hoja de planos en la que, a título de ejemplo únicamente, se han representado:

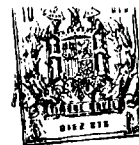
10. Fig.1.- Una vista del recipiente en alzado con su mitad izquierda seccionada según el eje I-I.

Fig.2.- Una vista en planta del recipiente.

En estas figuras, se han señalado, con sus refe-- rencias correspondientes, los elementos siguientes.

- 15. 1.- Cuerpo del recipiente.
- 2.- Hueco interior.
- 3.- Tapa.
- 4.- Charnela.
- 5.- Orificio de vertido.
- 6.- Alojamiento de la cerradura.

20. El recipiente -1- esta fabricado en material pesa- do, por ejemplo cemento, y adoptará una forma preferentemente tronco piramidal siendo hueco y destinado a recibir las basu- ras en su interior -2-; en la parte superior se sitúa una ta- pa -3- abatible según la charnela -4- materializada por una
25. bisagra o similar fija al interior del recipiente -1-; la tapa -3- dispone de un hueco central -5- para el vertido de basuras sin necesidad de ser levantada, y de un alojamiento -6- para la instalación de una cerradura accionable desde el exterior; de este modo se garantiza la hermeticidad del conjunto y su -
30. salubridad, pues las basuras permanecen en su interior cubier-



tas por la tapa hasta el momento en que el operario encargado de retirarlas acciona la cerradura y abre la tapa para su extracción; en el interior puede colocarse una -- bolsa recogedora de las basuras introducidas o un cubo de los usados convencionalmente para este fin.

5. Se hace constar que la anterior enumeración es puramente enunciativa y no limitativa, reservándose el inventor el derecho que la Ley le confiere para introducir en el objeto de la misma las mejoras y perfeccionamientos que la práctica aconseje siempre que se respeten sus características esenciales.

10. El solicitante se reserva el derecho de extender esta demanda a los países extranjeros, reivindicando la misma prioridad de la presente solicitud al amparo del Convenio internacional para la protección de la Propiedad Industrial.

N O T A

El Modelo de Utilidad, que se solicita por veinte años, para España, de acuerdo con la vigente Legislación, deberá recaer sobre: "RECEPTACULO PARA BASURAS" según las características esenciales de las siguientes:

R E I V I N D I C A C I O N E S

1^ª.- Receptáculo para basuras, caracterizado porque está constituido por un recipiente hueco, construido en material pesado, y dispone de una tapa superior abatible -- dotada de un hueco central para vertido de basuras en el interior del recipiente y de un alojamiento para una cerradura accionable desde el exterior.

2^ª.- Receptáculo para basuras, según la primera -- reivindicación, caracterizado porque adopta una forma tronco



piramidal exagonal regular.

5. 3ª.- Receptáculo para basuras, según la primera reivindicación, caracterizado porque la tapa superior gira alrededor de un eje horizontal materializado por una bisagra o similar fija al interior del recipiente.

4ª.- Receptáculo para basuras, según la primera reivindicación, caracterizado porque en su hueco interior se sitúa una bolsa o cubo de material ligero contenedor de las basuras depositadas.

10. 5ª.- "RECEPTACULO PARA BASURAS".

Según queda sustancialmente descrito en la presente Memoria Descriptiva, que consta de cinco hojas, escritas a máquina por una sola cara y acompañada de dibujos.

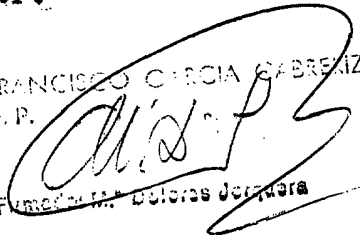
Madrid.

14 MAR 1974
D. EDUARDO AMEIJIDE Y MONTENEGRO

P.P.

15.

FRANCISCO GARCIA CABREIZO
P.P.


Fundador de la Botica Jorquera

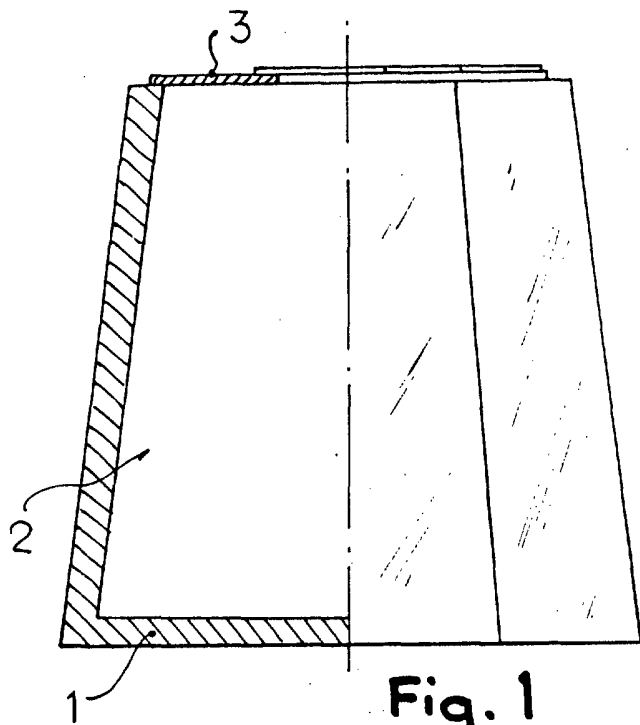


Fig. 1

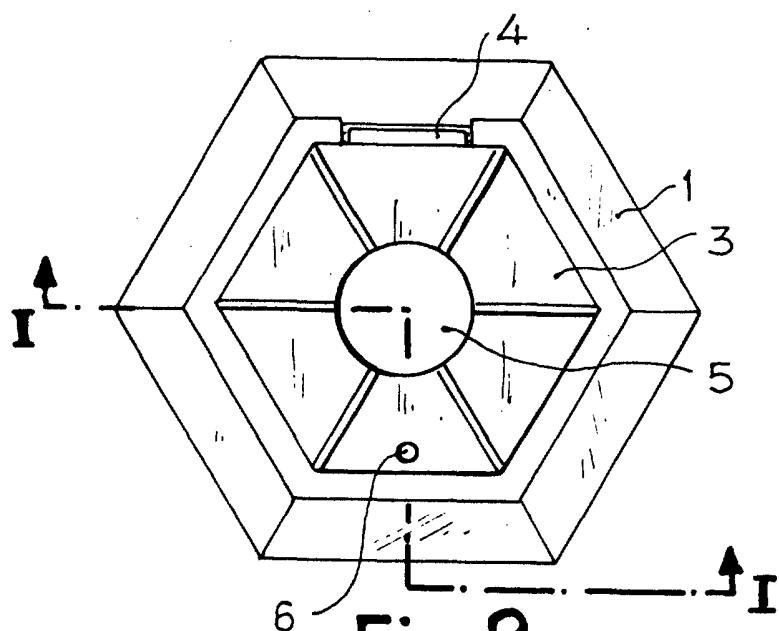


Fig. 2

14 MAR. 1974

Madrid,
EDUARDO AMEIJIDE Y MONTENEGRO
P. R.

FRANCISCO GARCIA CORDERIZO
P. R.

[Handwritten signature]
Firmado: M.^a Dolores Jorquera

Escala variable