

30.4.78

201445

16 SET. 1974



Int. Cl.: A47C

Nº 201445

# MEMORIA DESCRIPTIVA

correspondiente a la solicitud de concesión de un...

MODELO DE UTILIDAD

SOLICITANTE: D. BENITO CONDE GOMEZ

RESIDENCIA: C/ Herederos (Hornera Baja) s/n.

CASERAS (ZARAGOZA).

ENUNCIADO: CABECERO PERFECCIONADO PARA SILLONES  
RECLINABLES.

Prioridad: Patente n.º del

MG.

201445

16 SET. 1974



1

El Estatuto vigente sobre Propiedad Industrial, de 26 de Julio de 1929, en su texto refundido publicado el 30 de Abril de 1930, establece los caracteres de patentabilidad de las invenciones de tipo industrial que tienen por objeto obtener ventajas sobre lo ya conocido, admitiendo por consiguiente como patentables, las nuevas máquinas, aparatos, instrumentos, procesos de fabricación, etc. La amplitud de conceptos previstos como patentables, ha llevado al legislador a aclarar (Artº. 46) que la enumeración contenida en dicho cuerpo legal es puramente enunciativa y no limitativa, haciéndola extensiva incluso a los descubrimientos de tipo científico (Artº. 47).

5

10

15

El Decreto de 26 de Diciembre de 1947, recogiendo la Orden de 18 de Noviembre de 1935, confirma el criterio legal de que también serán patentables los instrumentos, objetos, o partes de los mismos, que aporten a la función a que son destinados, un beneficio o efecto nuevo, y en definitiva que constituyan una mejora sustancial sobre lo anteriormente conocido.

20

25

30

Pues bien, a tenor de lo expuesto, y en base al articulado que recoge los conceptos expresados, debe considerarse, que la invención a que se refiere la presente memoria, constituye una novedad industrial, con características y ventajas que la hacen merecedora del privilegio de explotación exclusiva que por ella se solicita, premiando así los méritos de quien aporta a la industria del país una mejora efectiva y precisamente comprendida entre las enunciadas por la Ley como patentables. (Arts. 46 y 47 en relación con el 171, en su nueva redacción afectada por la Orden de 18 de Noviembre de 1.935).

201445



16 SET. 1974

1 Pasando a describir el objeto de la invención pa-  
ra la cual se solicita el presente privilegio de modelo de  
utilidad, se hace constar que la finalidad de la idea que  
vamos a describir es proporcionar al mercado y al público  
5 en general un cabecero para sillones reclinables, que ha -  
sido sensiblemente perfeccionado, en orden a mejorar su -  
funcionalidad y eficacia.

Este cabecero, esta constituido por un conjunto  
de piezas articuladas, que constituyen un bastidor- sopo-  
10 te movil, cuyo movimiento es originado por la reclinación  
del respaldo.

Para complementar la descripción que seguida-  
mente se va a realizar, y con objeto de ayudar a una mejor  
comprensión de las características del invento, se acompa-  
15 ña la presente memoria descriptiva, como parte integrante  
de la misma, de una hoja doble de planos, en la que en su  
única figura se ha representado una vista lateral del ar-  
mazón que constituye el dispositivo, con las partes proxi-  
mas del asiento, que se relacionan con él.

20 A la vista de la figura, se observa como el -  
dispositivo esta constituido por un bastidor (1) destinado  
a soportar el cabecero, al que se unen dos palancas (2) y  
(3) articuladamente, las cuales se articulan también por su  
otro extremo de la pletina (4) que constituye el lateral -  
25 del respaldo.

Entre los puntos de articulación de las palancas  
(2) y (3) sobre (4), se articula en (7) una pletina (6) cur-  
vado en forma de C, cuyo extremo posterior esta articulado  
con el extremo superior de la pletina (5), directora del -  
30 accionamiento del bastidor, mientras que su otro extremo, se

201445 16 SET. 1974

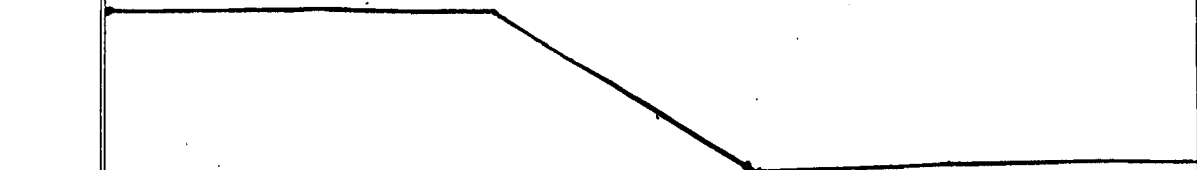


1 asocia a la palanca (3), a través de la bieleta (8).

5 La pletina (4) constitutiva del lateral se encuentra rigidamente unida al bastidor (16) del asiento reclinable, mientras que la pletina directora (5), discurre paralela y posteriormente a la anterior, articulandose superiormente con la pieza arqueada (6) como anteriormente se ha dicho, mientras que por su extremo inferior se articula en (12) con la palanca arqueada (11), - que a su vez se articula por su punto medio (13), con el extremo inferior de la pletina (4) constitutiva del lateral.

15 La palanca arqueada (11) en su extremo opuesto al de la articulación (12), presenta un pequeño vástago que juega en el interior de una ventana colisa (15) - que presenta la bieleta (14), la cual se articula por su extremo superior con la biela intermedia (17), la cual a su vez se articula con el bastidor del asiento (16).

20 De este modo, al reclinarse el asiento, la pletina directora (5) adquiere un movimiento ascendente, que comunica a la pieza curvada (6) haciendola girar, la cual a su vez actuará sobre la bieleta (8) que accionará el bastidor, elevandolo hacia la posición de uso, siendo ayudado el bastidor en su giro por un resorte (9) que esta anclado por uno de sus extremos a la pletina (1) del bastidor, y por el otro a la palanca superior (2) que integra el bastidor del cabecero.



30

304476

201445



1  
5  
10  
15  
20  
25  
30

Hecha la descripción a que se refiere la memoria que antecede, es preciso insistir en que los detalles de realización de la idea expuesta, pueden variar, es decir, que pueden sufrir pequeñas alteraciones, basadas siempre en los principios fundamentales de la idea, que son en esencia los que quedan reflejados en los párrafos de la descripción hecha. En efecto, el Artículo 48 del Estatuto vigente sobre Propiedad Industrial, establece como no patentables, en su apartado tercero, "los cambios de forma, dimensiones, proporciones y materias de un objeto ya patentado" fijando así el criterio del legislador en el sentido de que patentada una idea que pueda dar lugar a una realidad práctica e industrializable, nadie podrá apoyarse en ella para, a pretexto de haber introducido ligeras modificaciones, presentarla como nueva y propia.

Este principio, en cuanto al alcance de la protección del objeto patentado se refiere, se halla confirmado por numerosas Sentencias del Tribunal Supremo, y entre ellas, como más terminantes, en las de fechas 16 de octubre de 1954, 23 de enero de 1959, 20 de marzo de 1964 y otras.

Establecido el concepto expresado, en cuanto a la amplitud que debe darse a la protección solicitada, se redacta a continuación la Nota de Reivindicaciones, de acuerdo con lo que se establece en el último párrafo del apartado tercero del Artículo 100 de la Ley, sintetizando así las novedades que se desean reivindicar:

NOTA DE REIVINDICACIONES

En resumen, el privilegio de explotación exclusiva que se solicita, recaerá sobre las reivindicaciones siguientes:

201445

16 SET. 1974



1  
5  
10  
15  
20  
25  
30

1a.- CABECERO PERFECCIONADO PARA SILLONES RE-  
CLINABLES, especialmente destinado al tipo de sillones re-  
clinables reivindicado en el Modelo de Utilidad nº 159.484  
caracterizado esencialmente porque el cabecero propiamente  
dicho, esta soportado por una pareja de bastidores, cada  
uno de los cuales, esta integrado por sendas palancas soli-  
darizadas por un extremo a una pletina común soporte del  
cabecero, mientras que por el extremo opuesto las citadas  
palancas se encuentran asociadas con posibilidad de giro  
a la pletina que determina un lateral del respaldo, y porque;  
los citados bastidores estan capacitados cada uno de ellos,  
para formar escuadra con las pletinas de los laterales del  
respaldo, por la actuación de otra pletina ventajosamente  
dispuesta en una zona posterior al respaldo, la cual pleti-  
na, accionada inferiormente por un juego de palancas conjun-  
tadas con el bastidor reclinable del asiento, se solidariza  
por el extremo superior a una pieza curvada a modo de gancho  
invertido, la cual pieza puede girar con respecto a un punto  
de unión con la pletina constitutiva del armazón del respal-  
do, y que por su extremo libre, la citada pieza se asocia  
a una bieleta que actúa sobre una de las palancas del basti-  
dor, todo ello dispuesto de tal manera que al reclinarse el  
asiento, la pletina directora tendrá un movimiento ascenden-  
te haciendo girar la pieza curvada, que actuará sobre la bie-  
leta, la cual accionará el bastidor, elevándolo hasta la po-  
sición de uso, siendo ayudado el citado bastidor en su mo-  
vimiento de giro, por un resorte anclado por un extremo a  
la pletina común, y por el otro a la palanca superior que  
integran el bastidor del cabecero.

2a.- CABECERO PERFECCIONADO PARA SILLONES RE-

20144516 SET. 1974



1 CLINABLES, caracterizado esencialmente, porque la pletina  
que actúa sobre cada uno de los bastidores soportes del  
cabecero, se encuentra accionada inferiormente por un jue-  
5 go de palancas, integrado por una palanca ligeramente ar-  
queada con un punto de apoyo intermedio, con el extremo in-  
ferior del bastidor reclinable del asiento, la cual palanca  
se solidariza por un extremo a la citada pletina mientras  
que por el opuesto juega, a través de un órgano de anclaje  
convencional, en una ventana colisa de una bieleta articu-  
10 lada ventajosamente a las palancas intermedias del bastidor  
del asiento.

3ª.- Se reivindica por último como objeto sobre  
el que ha de recaer el Modelo de Utilidad que se solicita:  
CABECERO PERFECCIONADO PARA SILLONES RECLINABLES.

15 Todo conforme queda descrito y reivindicado en  
la presente memoria descriptiva que consta de siete páginas  
mecanografiadas, y dibujos que se acompañan.

Madrid, 14 Marzo 1.974

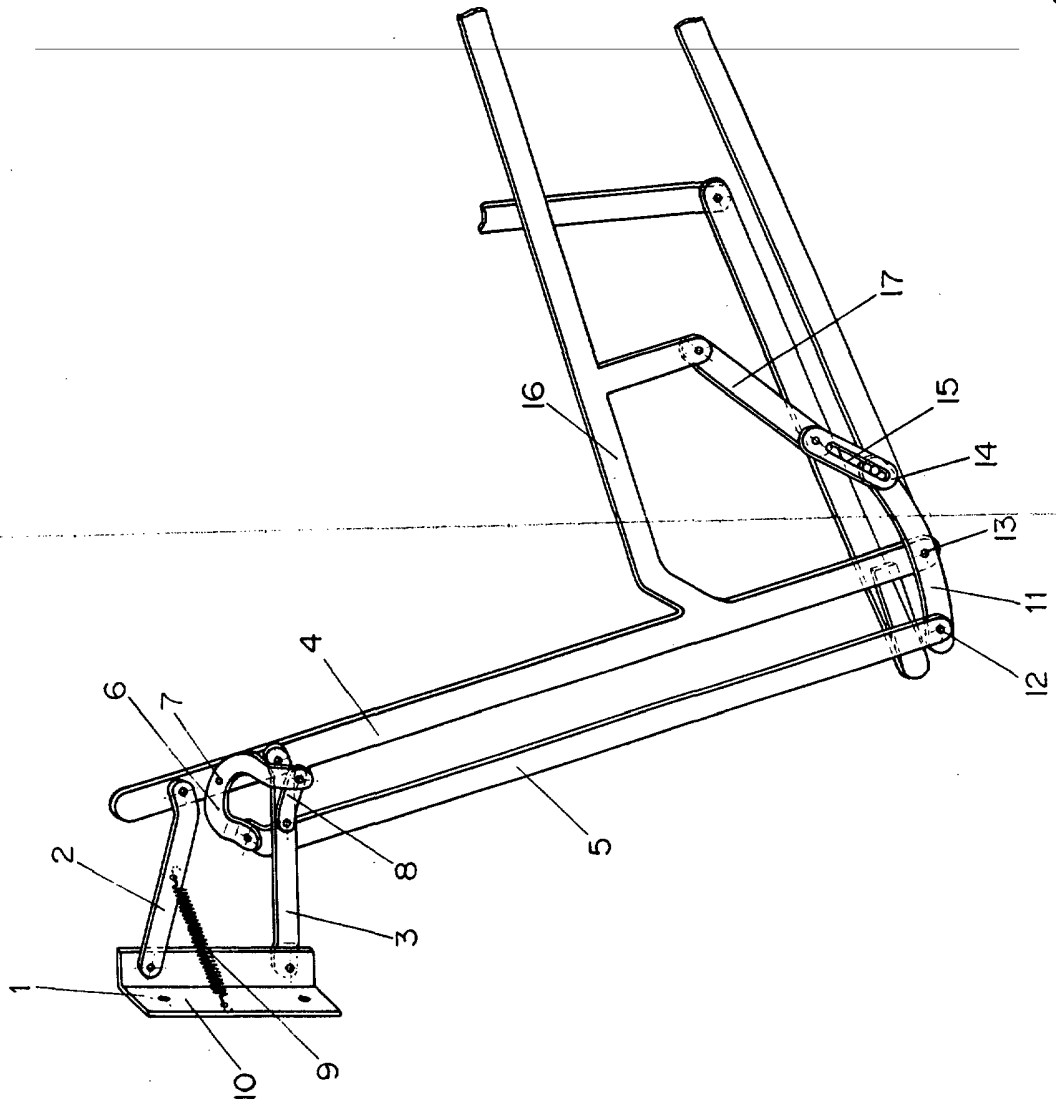
BERNARDO UNGRIA  
P.P.

20

25

30

20411



**ESCALA VARIABLE**  
 Madrid, 24 de FEBRERO de 1974  
 BERNARDO UNGRIA  
 P.P.