

201445



201445

PATENTE DE INVENCION

por 20 años

por "UN APARATO PARA MEDIR EN FORMA CONTINUA Y EN CADA INSTANTE, EL CONTENIDO EN AGUA DE UN MEDIO CUALQUIERA, POR LA MEDICION DE VARIACIONES DE SU CONSTANTE DIELECTRICA", a favor de D. Eduardo Moret Abelló, de nacionalidad española, domiciliado en Barcelona, Avda. General Mitre, 172, 5º, 2º.

=====

MEMORIA DESCRIPTIVA

En numerosos procesos industriales interesa tener constantemente y en forma continua, el contenido en agua de un medio cualquiera que interese controlar. Citemos solamente, y por vía de ejemplo, los tejidos y el papel en proceso de secaje, como más conocidos y vulgares.

5.

El recurrente ha ideado y puesto en ejecución práctica, un aparato fundado en la medición de las varia-



ciones de la constante dieléctrica de este medio, la cual es función de la variación del contenido en agua.

10. Este aparato es nuevo y de su propia invención, y por ello solicita que se le garantice en su propiedad y explotación exclusiva, mediante la concesión de la Patente de invención a que se refiere la presente memoria descriptiva.
15. En su esencia, el aparato consiste en uno o más pares de láminas de un condensador eléctrico de alta frecuencia que se colocan en contacto o en la proximidad del medio cuyo contenido en agua interesa controlar y medir.
- El producto a analizar se aproxima, tocando o no,
20. a unas láminas del condensador, que pueden estar una a cada lado del cuerpo, o ambas paralelas en un mismo plano sobre una sola cara del cuerpo.
- La capacidad de este condensador varía por efecto de esta acercamiento. La variación es proporcional al coeficiente dieléctrico del medio. Como sea que el agua lo
25. tiene muy elevado, la presencia de la misma provocará un aumento notable de la capacidad citada. Para evitar la influencia de la variación de capacidad del producto soporte del agua, se corrige previamente la capacidad producida por el objeto de análisis en estado seco.
30. Las variaciones de capacidad se determinan por cualquier método ya conocido, ya sea por puente, ya por heterodinaje en un oscilador, ya por ojo mágico u otro cualquiera según sea la sensibilidad deseada.
35. A título de ejemplo, se adjuntan unos dibujos relativos al esquema funcional del aparato ideado, en los que -1- y -2- son las placas de un condensador de alta frecuencia, y -3- el medio, cuyo contenido en agua interesa medir.



40. Todo cuanto no afecte, altere, cambie o modifique la esencia del aparato descrito será variable a los efectos legales de la Patente que se solicita.

N O T A.

45. Se reivindica como objeto de esta Patente de invención:

1.- Un aparato para medir en forma continua y en cada instante, el contenido en agua de un medio cualquiera, por la medición de variaciones de su constante dieléctrica, que esencialmente consiste en un condensador de alta frecuencia, cuyas placas se disponen en contacto o en la proximidad del medio cuyo contenido en agua interesa medir: midiendo la variación de capacidad del condensador con relación al mismo medio totalmente seco se deduce y señala el contenido variable de agua.

55. 2.- El propio aparato de la reivindicación anterior, caracterizado esencialmente porque las placas del condensador quedan paralelas al medio que se mide, dispuestas sobre una de sus caras debidamente interpoladas o unas sobre una cara y las otras sobre la opuesta.

60. Sean cuales fueren las circunstancias que concurren con la esencialidad de la Patente de invención definida en las anteriores reivindicaciones, cual objeto es:

65. 3.- "UN APARATO PARA MEDIR EN FORMA CONTINUA Y EN CADA INSTANTE, EL CONTENIDO EN AGUA DE UN MEDIO CUALQUIERA, POR LA MEDICION DE VARIACIONES DE SU CONSTANTE DIELECTRICA".

Consta la presente memoria de tres hojas foliadas, mecanografiadas por una sola cara y del dibujo adjunto.

70. Barcelona cuatro de enero de mil novecientos cincuenta y dos.

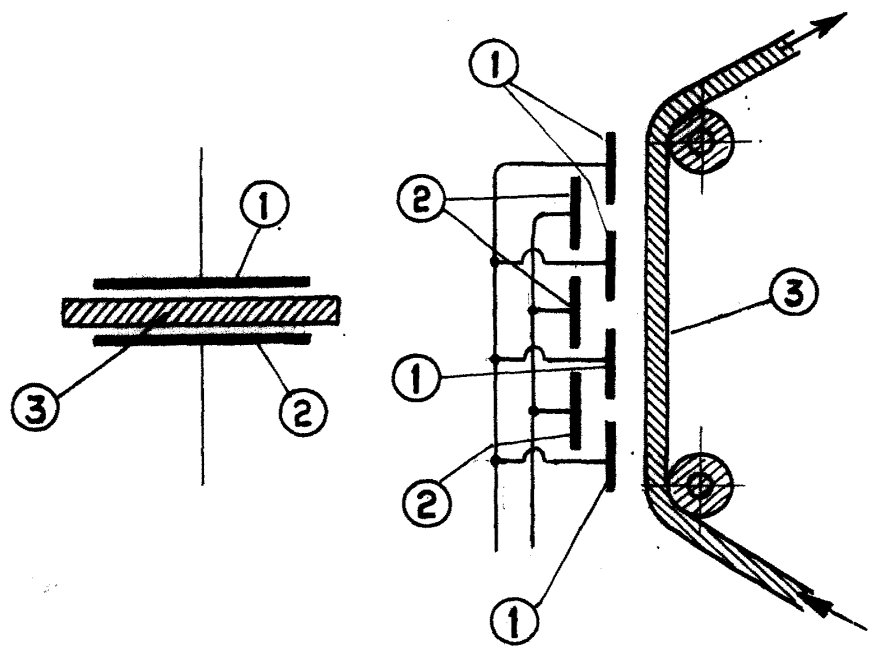
P. A. de D. Eduardo Moret Abelló,

L. DURÁN
P. P.

201445

D. EDUARDO MORET ABELLO

HOJA UNICA



ESCALA VARIABLE