

10 78

201443



MEMORIA DESCRIPTIVA

correspondiente a la solicitud de concesión de un.....

MODELO DE UTILIDAD.

SOLICITANTE: INDUSTRIAS EGAÑA, S.A., de nacionalidad española.

RESIDENCIA: MOTRICO, (Guipúzcoa)

ENUNCIADO: "MOSQUETON DE AMARRE PERFECCIONADO".

Prioridad: Patente n.º del

201443



1 La presente memoria descriptiva
tiene como fin la declaración del objeto sobre el cual ha de
recaer el privilegio de explotación industrial y comercial
exclusivo en el territorio Nacional de un Modelo de Utilidad
5 de acuerdo con la vigente Legislación sobre Propiedad Industrial que, como el enunciado indica, se trata de "MOSQUETON DE AMARRE PERFECCIONADO".

10 En el montaje de las piezas componentes de los mosquetones de amarre que llevan una argolla y un gancho cerrado por un pestillo cerrojillo accionable se presentan dos fundamentales cuestiones problemáticas.

15 La primera reside en la dificultad, rayando en lo imposible, de montar el cerrojillo en el cuerpo principal una vez constituido el gancho en él. En razón a ello es preciso recurrir bien a sofisticadísimas disposiciones del gancho que hagan factible este montaje salvando los condicionantes que lo impedían, o bien a constituir el gancho separado del cuerpo principal, lo que ocasiona una precaria robustez y la posible separación y rotura de este gancho.

20 El segundo problema radica en la sujeción de la anilla o argolla al cuerpo principal, porque se hace precisa la incorporación de elementos que aseguran y hacen efectiva esta sujeción pero que no pueden sin embargo proporcionar una adecuada robustez a dicha sujeción.

25 Sin embargo, presenta este invento un mosquetón que aporta la solución a todos estos problemas y en ellas basa su caracter de novedad y ventajosidad.

30 El problema expuesto anteriormente en primer lugar se resuelve en este mosqueton en razón a que su cuerpo principal está conformado constituyendo por

201443



1 sí mismo un gancho que está torcido hacia un lado, de modo que su punta no quede alineada con el sitio que deba ocupar el cerrojillo.

5 De esta forma no existe ningún obstáculo que dificulte el montaje de este cerrojillo, realizándose dicho montaje de la más sencilla de las formas. Después se proporciona a este gancho su configuración recta de enfrentamiento de su punta al cerrojillo. Así la robustez del gancho queda asegurada porque esa operación de constitución recta no afecta en absoluto a ninguna de sus características mecánico-resistentes.

10 La solución del problema expuesto en segundo lugar se debe a la no utilización de elementos supletorios de sujeción de la anilla al cuerpo principal.

15 Este se ha conseguido porque la anilla lleva constituido un amplio orificio de encaje en la zona anular rebajada del cuerpo principal, lo suficiente amplio para rebasar las orillas resaltadas de esa zona de modo que no existe ningún impedimento a la colocación de ese orificio abrazando a la zona en cuestión, y quedando aplanada después esa parte de la anilla poseedora del orificio para que este quede disminuido en un sentido haciendo efectivo el aprisionamiento de esa parte de la argolla por las orillas de la zona rebajada del cuerpo.

25 Para comprender mejor la naturaleza del invento en el plano adjunto hacemos una representación esquemática de su utilización, no siendo en absoluto limitativa y susceptible por ello de las modificaciones accesorias que no alteren las características esenciales.

30 La figura 1 es una vista en



201443

1 alzado de este mosquetón donde se aprecia su continuación, estando además parcialmente seccionado en la parte receptor del cerrojillo.

5 La figura 2 corresponde a una seccion indicada en la figura 1 que muestra el aplanamiento del orificio de la argolla.

La figura 3 es una vista similar a la figura 1, pero que representa el mosquetón desprovisto de argolla.

10 Las figuras 4 y 5 son respectivas vistas y sección de la parte del mosquetón donde va la argolla, pero representadas con anterioridad al aplanamiento del orificio de esta viendose así la amplitud de ese orificio.

15 La figura 6 es una vista de la pieza constitutiva del cuerpo y del gancho.

En ellas se anotan las siguientes particularidades:

- 20
- 1.- Pieza principal
 - 2.- Gancho
 - 3.- Zona de encaje
 - 4.- Resaltos anulares
 - 5.- cuerpo
 - 6.- Alojamiento
 - 25 7.- Cerrojillo
 - 8.- Anilla
 - 9.- Orificio.

30 El mosquetón objeto del presente invento está constituido a partir de una pieza (1) fig. 6 conformada constituyendo un nucleo (5), uno de cuyos extre-



201443

1 mos determina un rebaje anular (3) entre dos resaltos (4)
mientras que el otro determina un apéndice en gancho (2)
que está totalmente definido en cuanto a curvatura o grado
de cierre, pero que está torcido a un lado de modo que su
5 punta no queda alineada con el alojamiento (6) del cerrojillo.

En el alojamiento (6) de esta pieza (1) va montado con resorte el cerrojillo (7), quedando
alineada contra el la punta del gancho (2) merced a que con
10 posterioridad a ese montaje se le dota a golpes a dicho gancho (2) una configuración plana .

La anilla o argolla (8) posee un orificio (9) de mayor amplitud que las zonas (4) de modo
que queda metida la zona (3) en ese orificio sin que las orillas (4)
15 supongan ningún obstáculo. Pero al final este orificio (9) queda aplanado merced a una operación de golpeo de esa parte de la argolla (8) haciendo efectivo el aprisionamiento de esa parte entre las zonas anulares (4).

20 Descrita suficientemente la naturaleza del presente invento, así como su realización industrial, solo cabe añadir que en su conjunto y partes constitutivas es posible introducir cambios de forma, materia y disposición, en cuanto tales alteraciones no supongan variación sustancial del mismo.

25 El solicitante, al amparo de los Convenios Internacionales sobre Propiedad Industrial, se reserva el derecho de extender esta demanda a los países extranjeros, si fuera posible, reivindicando la misma prioridad de la presente solicitud.

30 N O T A

201443



1

El Modelo de Utilidad que se sollicita como nuevo en España por veinte años, de acuerdo con la vigente Legislación sobre Propiedad Industrial, deberá recaer sobre "MOSQUETON DE AMARRE PERFECCIONADO", en todo de acuerdo con las siguientes:

5

REIVINDICACIONES

10

1.- Mosquetón de amarre perfeccionado, caracterizado porque su cuerpo principal está constituido en su totalidad por una monopieza con su apéndice extremo en gancho ya totalmente definido en cuanto a curvatura o grado de cerrado, pero torcido hacia un lado haciendo factible el montaje del cerrojillo en el núcleo, de la monopieza de modo que con posterioridad a este montaje es proporcionada al gancho su configuración recta de enfrentamiento de su punta contra el extremo del cerrojillo; una zona anular rebajada del otro extremo del núcleo de la pieza está abrazada por un orificio de la anilla, el cual está aplanado haciendo efectiva la sujeción de la anilla entre las orillas de la zona rebajada, pero sin embargo en su constitución será lo suficientemente amplio para entrar en esa zona habiendo sido aplanado con posterioridad a su posicionamiento en ella.

15

20

25

2.- "MOSQUETON DE AMARRE PERFECCIONADO",

Según queda sustancialmente descrito en la presente memoria descriptiva que consta de siete hojas mecanografiadas por una sola cara acompañada de sus correspondientes dibujos.

30

201443



Madrid, 14 MAR. 1974

El Agente Oficial

MIGUEL FERNANDEZ LOAYSA BRIZON
P.P.

1

5

10

15

20

25

30

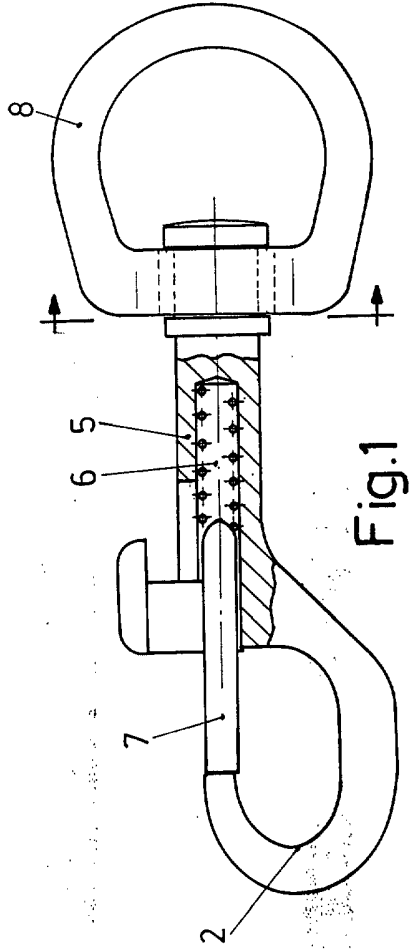
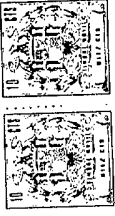


Fig.1

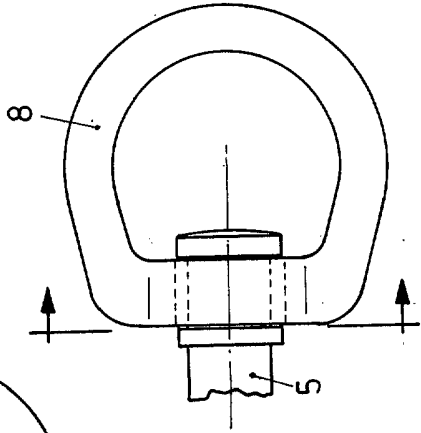


Fig.4

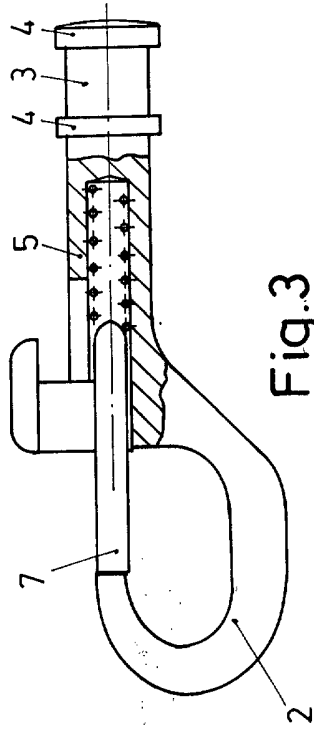


Fig.3

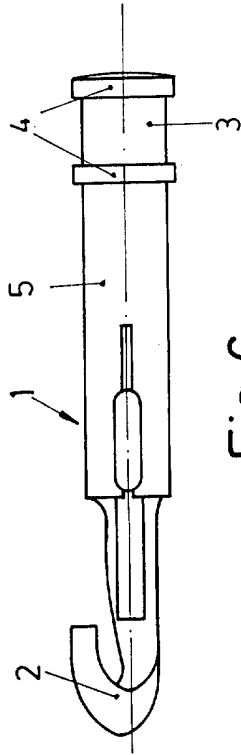


Fig.6

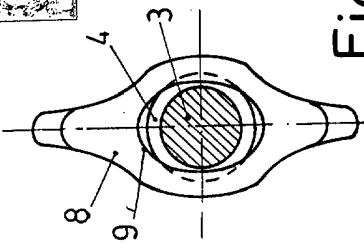


Fig.2

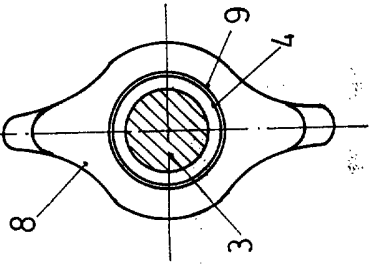


Fig.5

Escala variable
3 4 MAR. 1977

Madrid

El Agente Oficial

MANUEL FERRAZOZ - LOAYSA PIÑOZ
P. P.