

f. C. 12-12-1111

Int. Cl.:	#05 B
-----------	-------



201439

MODELO DE UTILIDAD

por VEINTE años

cuyo privilegio se solicita para España,
sus territorios y plazas de soberanía, a
favor de:

NADAL, BADAL Y CIA.

entidad española, domiciliada en Barcelona,
calle Sanjuanistas, núm. 5, relativo a:

"CERRADURA"

=====

201439



MEMORIA DESCRIPTIVA

La presente invención se refiere a una cerradura, concretamente a una del tipo de golpe y de las que ofrecen la particularidad de ser utilizables indistintamente para las dos manos. - - - - -

5.

La cerradura de referencia se caracteriza porque está esencialmente constituida por un pestillo compuesto de vástago, cabeza y talón, deslizable en la caja con guiado longitudinal mediante unos resaltes laterales del citado talón que encajan en unas aberturas laterales de la caja, formando dichas aberturas un ensanchamiento en su extremo más próximo al frente de dicha caja, por una palanca oscilante que acciona al pestillo en las fases de retroceso del mismo, para abrir la cerradura, y por una leva de dos posiciones relacionada con dicha palanca para servirle de tope, de modo que una posición de la leva es para el funcionamiento de la cerradura, limitando el giro de la palanca para limitar a su vez el recorrido de avance del pestillo, con lo que el talón de este pestillo no alcanza la parte ensanchada de las aberturas laterales de la caja, mientras que situando la leva en la restante posición, la palanca realiza un mayor giro y, por ende, el pestillo efectúa un mayor avance que le permite alcanzar con su talón las citadas aberturas laterales de la caja, en cuyas condiciones es factible comunicar al pestillo un giro de media vuelta, por medio de su cabeza que, a su vez, ha rebasado el frente de la caja, con lo que el

10.

15.

20.

25.

201439

14 MAR



bisel de dicha cabeza pasa a ocupar una posición de mano contraria a la que tenía antes del giro, restableciéndose a continuación de posición inicial de la leva. - - - - -

5. Otros objetos y características de la invención se irán dando a conocer en detalle a lo largo de la descripción que sigue, haciendo referencia a los dibujos ilustrativos que la acompañan. En los dibujos: - - - - -

Figura 1, representa, vista interiormente, la cerradura objeto de esta invención, en su posición de reposo. - - - - -

10. Figura 2, es una vista análoga a la de la figura anterior, según su posición de funcionamiento. - - - - -

Figura 3, es una vista análoga a las anteriores, representando la situación para cambio de mano. - - - - -

15. Figura 4, representa el pestillo de la cerradura, en vista longitudinal. - - - - -

Figura 5, es una vista de la cara trasera o talón del pestillo. - - - - -

20. La cerradura de referencia consta de una caja 1 con dos medias tapas 2 y un frente 3, con tetones 4 de orificio roscado para sujeción de dichas tapas 2 mediante tornillos. - -

En la citada caja 1 se contiene básicamente un pestillo 5, un resorte de presión 6 para el mismo pestillo 5, una palanca 7, un resorte 8 para la misma palanca 7, y una leva 9.-

El pestillo 5 está compuesto por un vástago 10, una ca-

4
201430



14 MAR 1974

5. beza 11 de frente biselado 12, y un talón 13. Este talón 13 posee unos resaltes laterales 14 que deslizan en unas aberturas laterales 15 de las tapas 2 de la caja 1, para guiado longitudinal. El talón 13 posee un orificio posterior 16 para que un extremo del resorte 6 penetre en el mismo, mientras que el otro extremo se aplica en un pivote fijo 17. - - - - -

10. La palanca 7 posee un brazo 18 que se aplica en el talón 13 del pestillo 5, y otro brazo 19 que se aplica en un resorte de presión 20 que, en el extremo contrario es aplicado en un pivote fijo 21. El citado brazo 19 forma un cajeadado en el que se apoya a fricción un casquillo 22 unido al resorte 20, facilitando con ello el contacto en distintas posiciones. El centro de la palanca 7 tiene en cada lado un resalte cilíndrico 23 que asienta en un orificio de la correspondiente tapa 2 de la caja 1, habiendo en el mismo resalte un orificio pasante 24 para el eje de accionamiento de la cerradura mediante sendas manetas exteriores. - - - - -

20. La leva 9 gira en un eje 25 que, a su vez permite tenerla en su posición de servicio normal, habiendo además un rebaje 26 que coincide con un resalte de la tapa 2 que completa la citada retención. Dos topes 27 limitan los posibles movimientos de esta leva 1, la leva 9 hace tope para la palanca 7 con el fin de que la misma no rebase su giro bajo la acción de los resortes 6 y 8, con lo que la cabeza 11 del pestillo 5 no rebasa tampoco el frente 3 de la caja 1. - - -

25. En la forma indicada, la cerradura trabaja normalmente

201433



14 MAR. 1974

14 MAR. 1974

para una determinada mano, según sea el sentido de la obli-
 cuidad 12 de su cabeza 11. Con el fin de poder obtener el
 funcionamiento normal para la otra mano, según la esencia
 de la invención, se procede actuando en la leva 9, o sea pa-
 5. ra aflojarla de su posición normal, para desplazarla momentá-
 neamente como se observa en la figura 3, con lo cual, la palan-
 ca 7 halla mayor campo de giro. Esta acción de la palanca 7
 da lugar a que el pestillo 5 pueda también desplazarse en ma-
 yor medida, con lo cual, por una parte, su cabeza 11 rebasa
 10. el frente 3 de la caja 1, y por otra parte, su talón 13 al-
 canza una zona ensanchada 28 de las ranuras laterales 15. En
 esta situación, asiendo la cabeza 11 del pestillo 5, es posi-
 ble darle media vuelta, dado que ni esta cabeza 11 ni el ta-
 lón 13 hallan impedimento alguno, quedando el bisel 12 en
 15. la parte opuesta a la anterior, o sea según la mano contraria
 que tenía la cerradura. Seguidamente se restablece la posi-
 ción normal de la leva 9, y todo queda en condiciones de
 funcionamiento. - - - - -

La anterior operación de cambio de mano es factible en
 20. todo momento, y tantas veces como resulte necesario para cam-
 bios de cerraduras y modificaciones de puertas. No obstante,
 el mayor interés está en el hecho de que basta con fabricar
 un solo tipo de cerradura para poderla utilizar en una u
 otra mano a voluntad. - - - - -

25. Descrietas convenientemente las características de la
 invención, se hace constar que en la misma podrán introducir-
 se cuantas variantes de detalle pueda aconsejar la experien-

6
201439



cia, siempre que con ello no se modifique la esencialidad de la misma que es la que se resume y concreta en las reivindicaciones que siguen. - - - - -

N O T A

5. Se declaran de novedad, utilidad y propiedad para España, sus territorios y plazas de soberanía, las siguientes: -

R E I V I N D I C A C I O N E S

10. 1.- Cerradura, del tipo para funcionamiento a golpe, caracterizada porque está constituida esencialmente por un pestillo compuesto de vástago, cabeza y talón, teniendo este talón unos resaltes laterales deslizables en unas aberturas laterales de la caja, formando dichas aberturas un ensanchamiento en su extremo más próximo al frente de dicha caja, por una palanca oscilante que acciona el pestillo en las fases de retroceso del mismo, para abrir la cerradura, y por una leva de dos posiciones relacionada con la mencionada palanca para servirle de tope, de modo que una posición de dicha leva es para funcionamiento normal de la cerradura, limitando el giro de la palanca para limitar a su vez el recorrido de avance del pestillo, con lo que el talón de este pestillo no alcanza la parte ensanchada de las aberturas laterales de la caja, ni su cabeza rebasa el frente de la caja, quedando impedido para el giro dicho pestillo, mientras que situando momentáneamente la leva en la restante posición, la palanca realiza un mayor giro y, por ende, el pestillo puede efectuar un ma-
- 15.
- 20.
- 25.

7
201430



yor avance, lo cual permite hacer girar este pestillo en media
vuelta, para lo cual no hay impedimento al rebasar su cabeza
el frente de la caja y al alcanzar su talón las zonas ensan-
chadas de las aberturas laterales, con lo que el bisel del
5. pestillo queda situado en mano contraria, restableciéndose
a continuación la posición normal de la leva. - - - - -

2.- "CERRADURA". - - - - -

Todo ello conforme se describe y reivindica en la presen-
te memoria que consta de siete hojas, foliadas y mecanogra-
fiadas por una sola de sus caras, y de cinco figuras que la
10. ilustran.

MADRID, 14 MAR 1914

P. A. M. CURELL SUÑOL

Man. Inca

FIG. 1

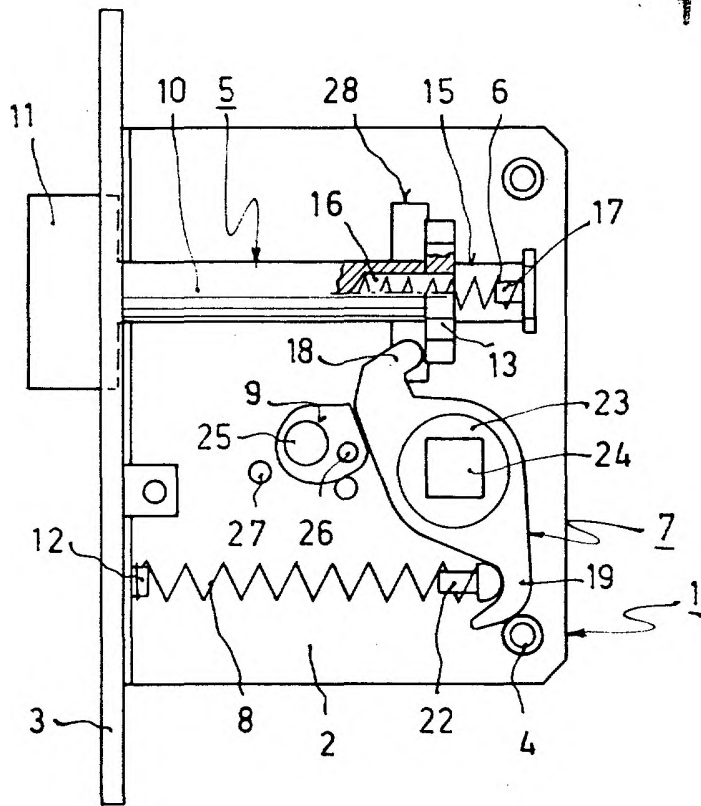
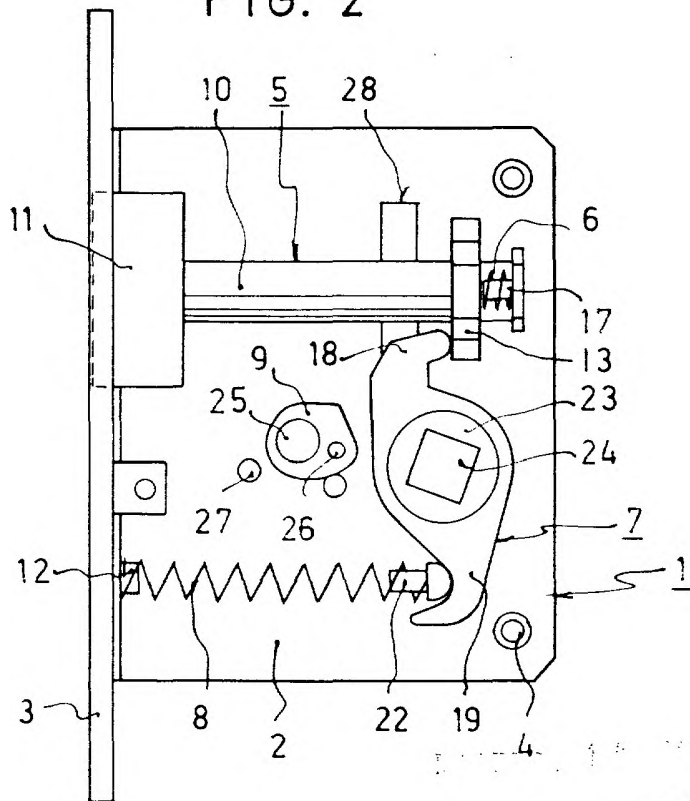


FIG. 2



14 MAR 1974

NADAL Y CIA

Man. in

201470



FIG. 3

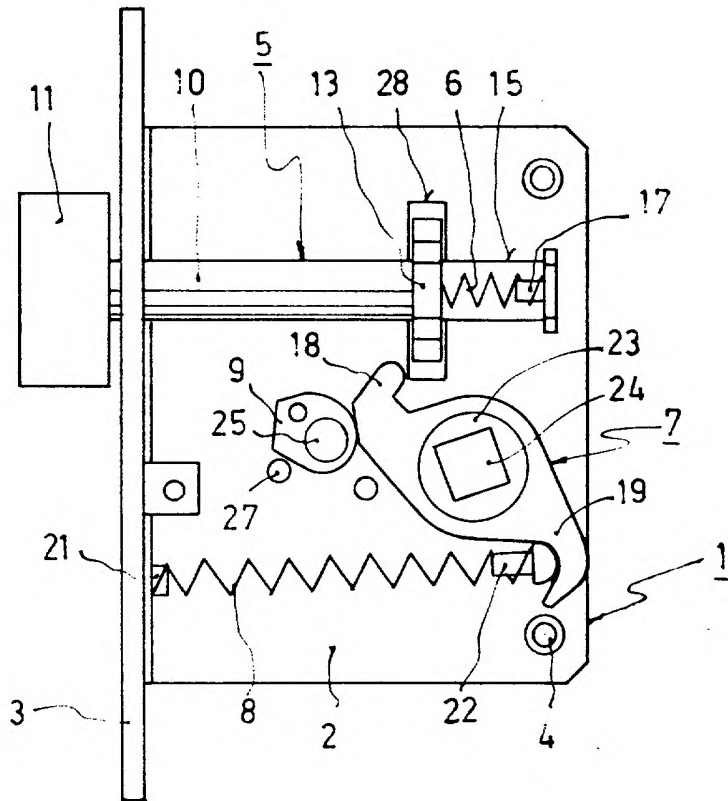


FIG. 4

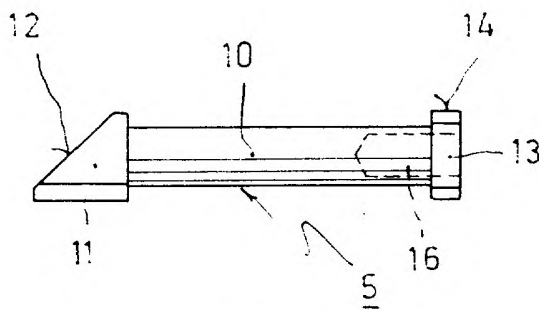
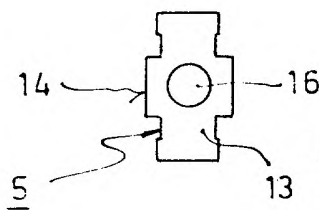


FIG. 5



RECEIVED, 14 MAR 1974

P. A. M. CURELL SUÑER

Man. In