


Com 12 DIC. 1973

201436

14

	Cl.: Feb B
---	------------

MEMORIA DESCRIPTIVA

correspondiente a la solicitud de un

MODELO DE UTILIDAD

por: 20 AÑOS

en ESPAÑA

Solicitante: IPIÑA Y Cía S.L.

Nacionalidad: Española.

Domicilio: Pintor Losada 9 -11- -BILBAO-

Enunciado: "VENTANA ADAPTABLE AL VANO DE CIERRE"

-----ooOoo-----

201436



El presente Modelo de Utilidad se refiere a una ventana adaptable al vano de cierre, accionable en apertura y -- cierre, desde la parte opuesta del mamparo en que se encuentra.

5.- En determinadas ocasiones, tales como son las lumbres de sótanos o edificios industriales, ventanas de edificios sanitarios, etc., es preciso que el accionamiento de la ventana se verifique desde la parte contraria del mamparo en la cual se estructura la ventana propiamente dicha, bién por no estar habitada la parte interior, bién por ser conveniente el manejo fuera del alcance de quién lo habita.

10.- En estos casos se utiliza una estructura funcional -- del cierre de vano de tal manera que tanto los marcos como los cierres presentan diferencias constructivas con respecto a lo correspondiente de un cierre normal, obligando a disponer de -- una duplicidad de elementos que siempre resultan enormemente -- complicados no tanto de colocar como de distribuir y clasificar, encareciendo la obra sin ninguna ventaja aparente.

15.- Con el fin de soslayar estos inconvenientes, resolver el problema constructivo sin ningún defecto técnico y, además, simplificar el acopio de materiales a pié de obra y facilitar su distribución y reparto es a lo que tiende la presente invención que para mejor comprensión vamos a describir sobre la adjunta lámina de dibujos que materializa una realización preferida de la misma dada a título de ejemplo no limitativo.

20.- En los dibujos:

La figura 1 muestra una sección del conjunto cuando la ventana está en posición cerrada, y

La figura 2 muestra la misma sección del conjunto cuando la ventana está en posición abierta o en trance de apertura.

25.- En los dibujos se representa por 1 el marco propiamente-

3  
201436



te dicho monoforma que se adapta perfectamente a la extensión y forma del vano a cerrar mediante apropiado enlace o vinculación, por atornillamiento u otro medio conveniente, al canto del paramento 17 en el que se ha realizado la abertura, y, el

5.- cual, presenta, precisamente hacia la parte en la que se ubica la ventana, un saliente perimetral 2, así como se disponen, en su parte que corresponde a la ventana de salientes huecos 3 para constituir, a modo de orejas, la línea de bisagras para el giro de la ventana, mientras que en el montante opuesto

10.- a esta línea de bisagras se disponen, en el canto interior -- del cierre, unas piezas en horquilla 5 que colocadas en el -- hueco que forma dicho marco, fijan los tornillos de cierre y de apriete 15 vinculados a la propia ventana.

La ventana propiamente dicha se compone de un cer-

15.- quillo 7 en el que se vinculan las horquillas 9 correspondientemente con las orejetas 3 del marco para que, enhebrando el bulón 4 proporcionen la línea de bisagras de giro de la ventana, así como presenta en la cara enfrentada con el hueco una muesca o ranura en la que se encaja la junta 8 que proporciona --

20.- cierre hermético al enfrentarse con el saliente 2 del marco 1, como antes se dijo.

Este cerquillo 7 encaja la luna 12 que se cerca gracias a la junta 11 que la sujeta y presiona gracias a la acción del contracerquillo 10, todo ello enlazado mediante atornillamiento conveniente.

25.-

En el propio cerquillo 7, en parte contraria a la línea de bisagras y correspondientemente a la posición de la horquilla 5 se dispone, mirando hacia el exterior del hueco, contrario a la posición de la ventana, una orejeta de articulación

30.- 13 en la que mediante el bulón 14 se coloca un tornillo de aprie

201436



te 15 que encaja la horquilla 5 y se aprieta por acción de un mando de cierre 16 en forma de manija.

- Con esta disposición y montaje que utiliza exactamente las mismas piezas que un cierre normal y de las que la
- 5.- única variación corresponde a la disposición peculiar de cada caso, facilitando el transporte, almacenamiento, distribución y clasificación, dado que con un solo material se consigue no solo adaptación a cualquier tipo de vano a cerrar, cualquier forma del mismo, sino cualquier solución de cierre y accionamiento de la cortina de cerrado. Dentro de la esencialidad de
- 10.- la invención caben variantes de detalle, asimismo protegidas y así podrá ser cualquiera la forma y manera de vincular, entre sí, las diferentes partes constitutivas del cierre, cualquiera la forma de las bisagras y, desde luego, cualesquiera
- 15.- las dimensiones y materia en que se construya.

#### NOTA

Se declara como de propiedad y novedad para todo el territorio español el contenido de las siguiente:

#### REIVINDICACIONES

- 20.- 1ª.- Ventana adaptable al vano de cierre, la cual está montada, en su totalidad, en un lado del mamparo donde se ha instalado, pero la maniobra de apertura se lleva a cabo desde el lado opuesto, realizándose el giro del plano de ventana hacia el lado opuesto desde donde se hace la maniobra de sujeción,
- 25.- c a r a c t e r i z a d a por el hecho de que el marco monoforma se vincula en el vano realizado en el mamparo, adaptándose perfectamente a la forma y dimensión del mismo, y cuyo marco presenta una forma salediza perimetral, hacia el plano de cierre, y cuyo marco presenta en uno de sus montantes piezas en orejeta para
- 30.- enhebrar las horquillas que han de constituir la línea de bisagras,

5  
207433

14 MAR 1974  
CINCO DTS

mientras que en el otro montante y precisamente en el hueco que forma dicho marco se disponen unas piezas en horquilla que permiten el encaje y apriete del tornillo de cierre vinculado a la hoja de ventana.

5.- 2ª.- Ventana adaptable al vano de cierre según la reivindicación 1, caracterizada por el hecho de la hoja de la misma está constituida a base de un cerquillo en el -- que se adaptan las horquillas de enhebrado de bisagra, así como un hueco o muesca que encaja una junta de hermeticidad correspondientemente con la pestaña salediza del esquinazo del marco y en cuyo cerquillo se coloca la luna sellada mediante junta de hermeticidad perimetral que, a su vez, se sujeta y aprieta mediante contracerco debidamente vinculado al cerco mediante medios convenientes.

15.- 3ª.- Ventana adaptable al vano de cierre según las reivindicaciones anteriores, caracterizada por el hecho de que en el montante opuesto a la línea de bisagras y precisamente en el cerco de la hoja de ventana se adapta un sistema de articulación para tornillo de apriete y cierre con giro y abatimiento igual al del giro de la hoja, cuyo tornillo de apriete se encaja en horquilla dispuesta en el hueco del marco en la cual se aprieta mediante manija de maniobra.

20.- 4ª.- "VENTANA ADAPTABLE AL VANO DE CIERRE"  
25.- Todo ello conforme se describe y reivindica en la presente memoria que consta de CINCO hojas, escritas a máquina por una sola de sus caras y dibujos que la ilustran.

Madrid, 14 de Marzo 1974

E. GONZALEZ VACAS  
D. P.

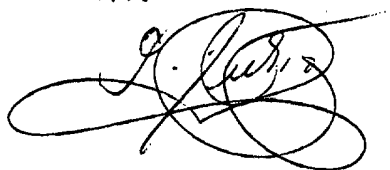


Figura 1ª

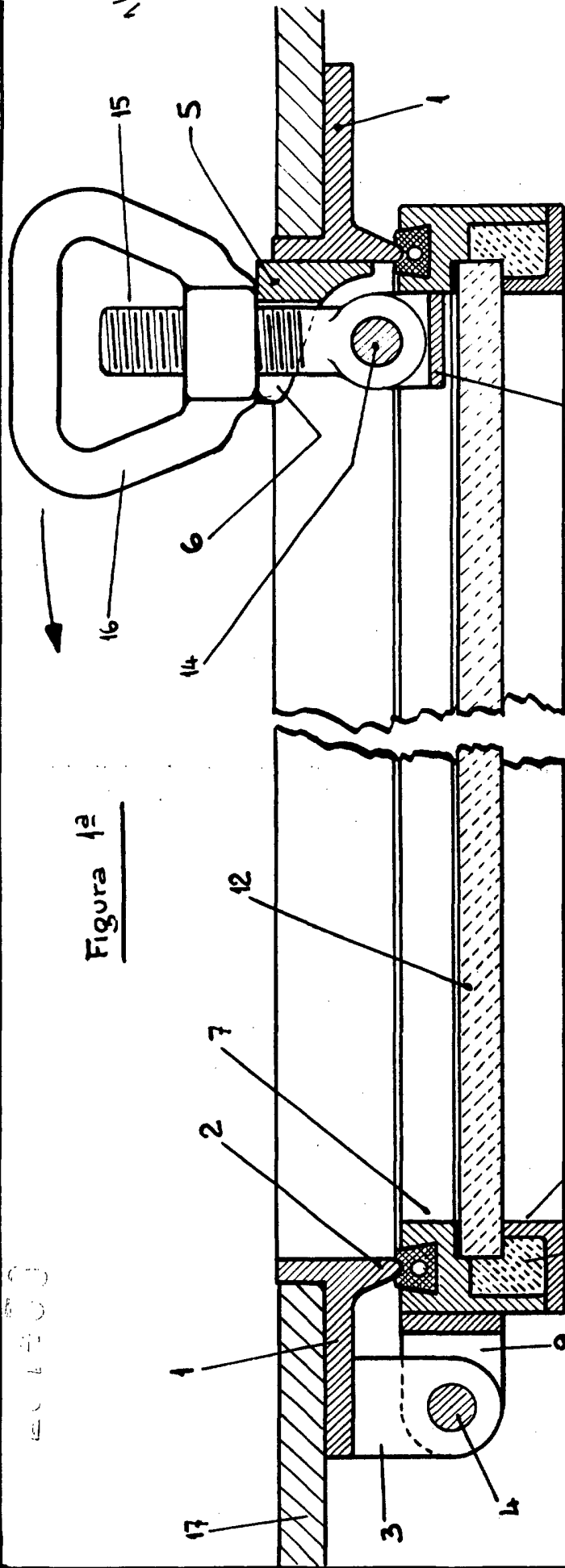
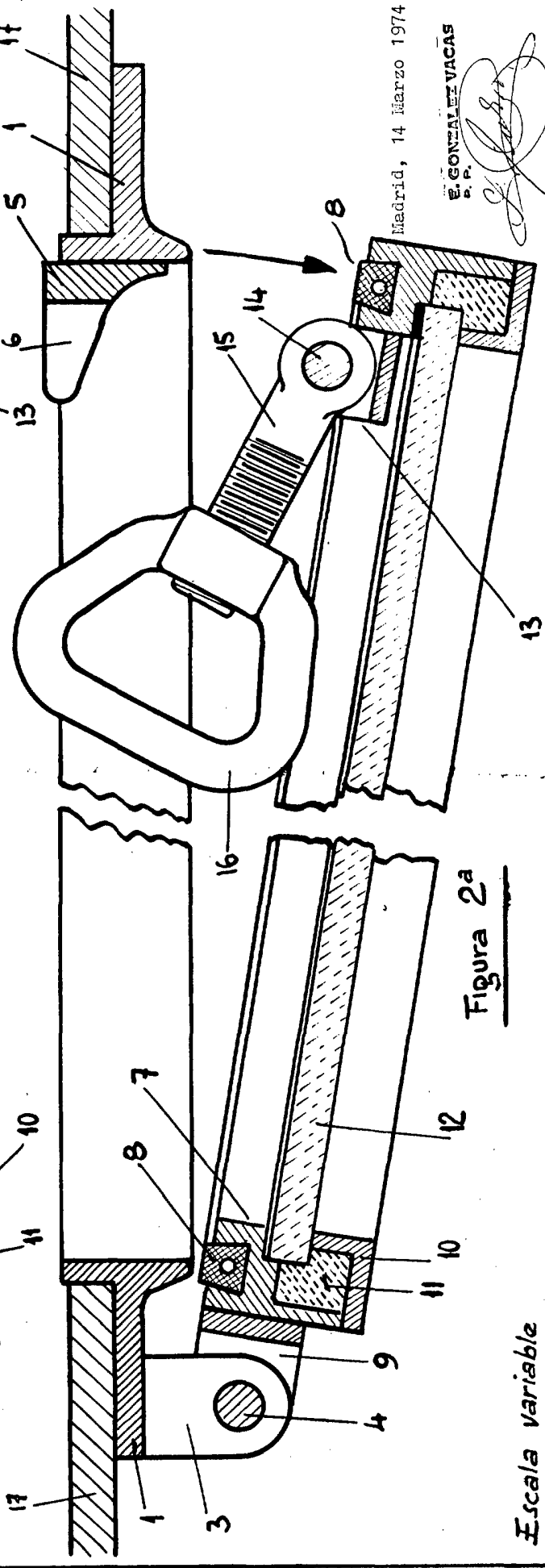


Figura 2ª



Madrid, 14 Marzo 1974

E. GONZÁLEZ VACAS  
P. P.  
*E. González Vacas*

Escala variable