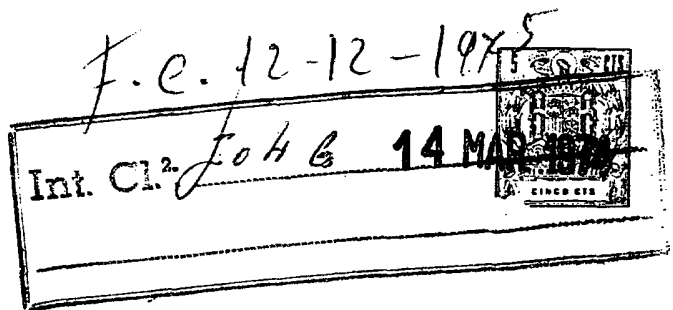


201427



M O D E L O  
D E  
U T I L I D A D

a favor de Don Joaquín MINGUILLÓN RAMÓN, de nacionalidad española, residente en Barcelona, Riera de San Miguel, 35, por "ANDAMIO EXTENSIBLE".

- . -

MEMORIA DESCRIPTIVA

La presente invención se refiere a un andamio extensible que resulta muy práctico, puesto que, cuando no se usa, queda reducido prácticamente a la mitad de su longitud total respecto a la de la posición de trabajo.

5. No hace falta insistir sobre la utilidad del andamio para la realización de trabajos diversos, especialmente de pintores y albañiles, pero también es verdad que resulta un verdadero problema su transporte y almacenaje, debido a la considerable longitud del mismo.

10. Para evitar este inconveniente se ha ideado el

201427

14 MAR 1958



andamio extensible objeto de la invención, de constitución muy sencilla, a pesar de lo cual es eminentemente práctico.

El andamio en cuestión se caracteriza esencialmente por el hecho de que consta de dos grupos de listones

5. paralelos, espaciados los de cada grupo y unidos entre sí por uno de sus extremos, estando los listones de un grupo intercalados con los del otro y montados en posición corredera, con topes que limitan su posición extendida.

10. Los extremos libres de cada grupo de listones están unidos a una abrazadera de la que parte una lámina en sentido longitudinal unida a uno de los listones, estando desplazadas la lámina de una abrazadera respecto a la de la abrazadera del otro grupo, cuyos bordes extremos establecen tope contra la abrazadera opuesta para limitar

15. la posición extendida de los dos grupos.

Para la mejor comprensión de cuanto queda descrito en la presente memoria, se acompañan unos dibujos en los que, tan sólo a título de ejemplo, se representa un

20. caso práctico de realización del objeto de la invención.

En dichos dibujos, la figura 1 es una vista en perspectiva del despiece del andamio; la figura 2 es una vista en planta de los dos grupos de listones separados; la figura 3 es una vista en planta de los listones montados y en posición replegada; la figura 4 es una vista similar, pero en posición extendida; la figura 5 es una sección transversal de los listones por un plano que corta

25. una de las abrazaderas; la figura 6 es un detalle en sec-

14 MAR 1967



ción longitudinal de uno de los extremos del andamio, que muestra la unión de un grupo de listones; y la figura 7 es un detalle en perspectiva inferior de la zona media del andamio, que muestra la posición tope extendida.

5. El andamio descrito consta de dos grupos de listones -1- y -2- de la misma longitud, dispuestos paralelos y separados, los de cada grupo, por unos listones -3- y -4-, más cortos, pero del mismo grueso, situados en los extremos y atravesados, conjuntamente los de cada grupo, por espigas -5- atornilladas a tuercas -6- ocluidas en huecos -7- (figura 6).

10. Los grupos de listones -1- y -2- están montados en posición intercalada y desplazables entre sí (figuras 3 y 4). Los extremos libres de cada grupo están unidos a sendas abrazaderas -8- y -9- mediante tornillos -10-. De estas abrazaderas sobresalen respectivamente láminas longitudinales -11- y -12-, unidas a la cara de uno de los listones respectivos -1- y -2- (figura 7).

15. En la posición replegada los extremos de los listones -1- se apoyan en los listones cortos -4- y los extremos de los listones -2- en los listones -3- (figura 3). En esta posición el andamio ocupa una longitud reducida.

20. En la posición de uso los grupos de listones -1- y -2- se desplazan en sentidos opuestos, hasta que los extremos de las láminas -11- y -12-, se apoyan contra el canto de las abrazaderas -9- y -8-, respectivamente (figuras 4 y 7), limitando el desplazamiento de los grupos de listones. En esta posición el andamio es prácticamente el do-



14 MAR 1978

ble de largo que en la posición replegada.

5. Las abrazaderas -8- y -9-, además de constituir tope para el desplazamiento de los listones, forman guía para facilitar su desplazamiento y refuerzo del andamio en la zona central una vez desplegado, evitando que ceda por este punto.

10. Como se deduce fácilmente de todo lo expuesto, el andamio descrito es muy simple y extraordinariamente práctico, ya que en la posición de plegado puede transportarse fácilmente y ocupa poco espacio. En la posición de uso adopta las dimensiones de un andamio corriente.

15. Serán independientes del objeto de la invención los materiales empleados en la fabricación de los listones y sus separadores, formas y dimensiones de los mismos y cuantos detalles accesorios puedan presentarse, siempre y cuando no afecten a su esencialidad.

- . -

#### N O T A

Se reivindica como objeto del presente modelo de utilidad:

20. 1. Andamio extensible, caracterizado esencialmente por el hecho de que consta de dos grupos de listones paralelos y espaciados entre sí los de cada grupo, unidos por uno de sus extremos, y montados intercalados y desplazables axialmente en sentidos opuestos los de uno

20

14 MAR



y otro grupo, disponiendo de medios de tope para limitar su posición extendida.

2. Andamio extensible, según la reivindicación anterior, caracterizado por el hecho de que los extremos libres de cada grupo de listones se hallan unidos a una abrazadera, de la que parte una pletina longitudinal unida a un listón del grupo correspondiente y en sentidos enfrentados respectivamente, cuyos bordes extremos constituyen tope contra la abrazadera opuesta para limitar la posición extendida de los dos grupos.

5.

10.

3. Andamio extensible.

La presente memoria descriptiva consta de cinco hojas foliadas escritas a máquina por una sola cara.

Barcelona, 14 de marzo de 1974

Joaquín MINGUILLÓN RAMÓN

p.a.

201427

REV. ESPAÑ.  
1900-1977

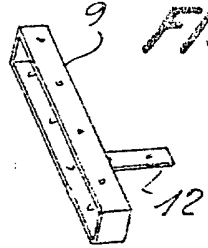
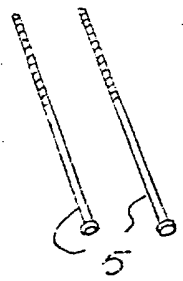
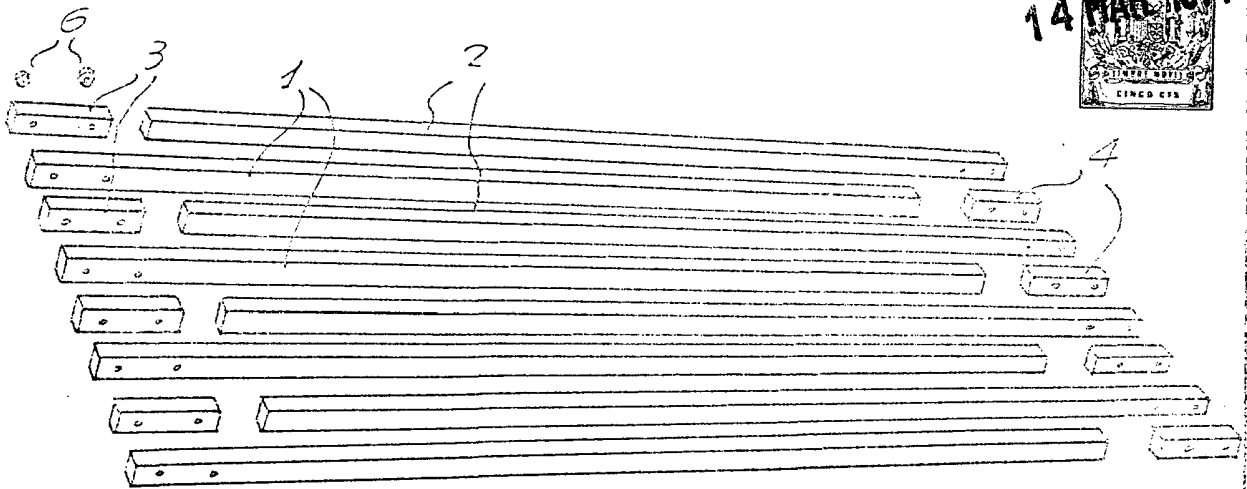


FIG. 1

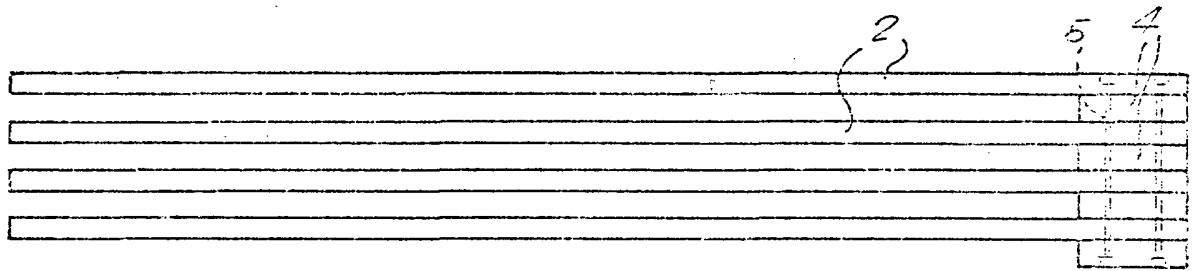
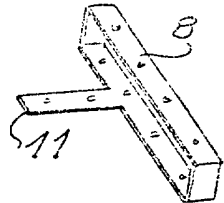
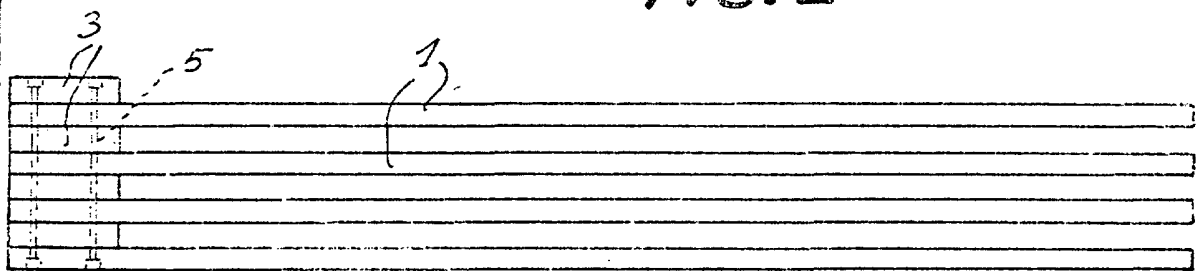


FIG. 2



Barcelona, 14 de marzo de 1974  
p.e.

201427

FIG. 3

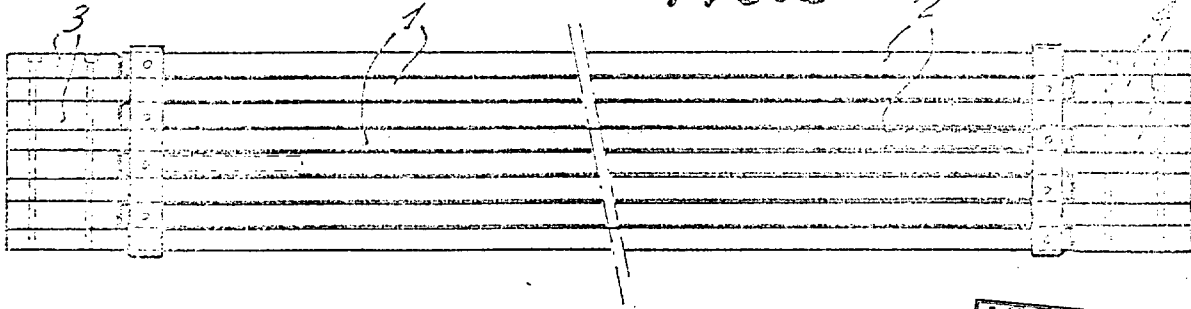


FIG. 4

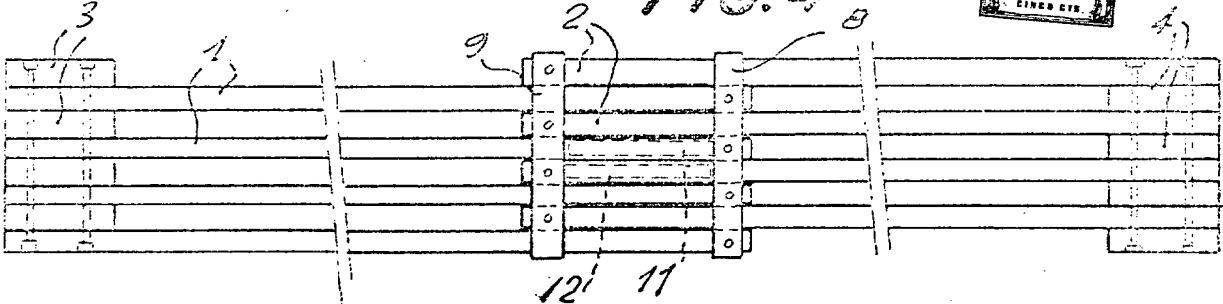
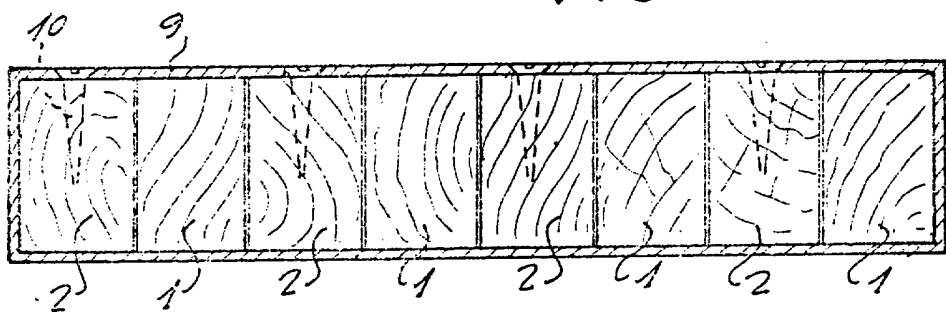


FIG. 5



Barcelona, 14 de marzo de 1974

D.º.º.



FIG. 6

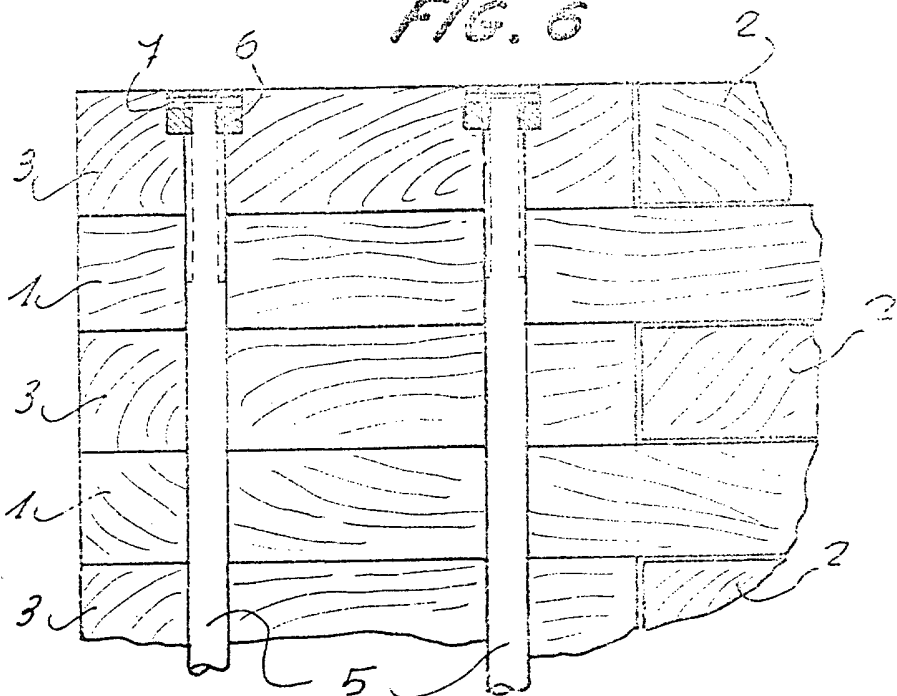
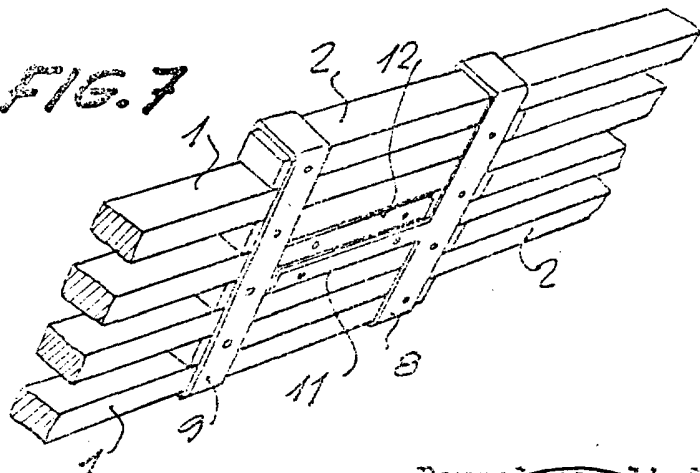


FIG. 7



Barcelona, 14 de marzo de 1974  
p.m.