

201452



ORIGINAL

201425

PATENTE DE INTRODUCCION  
por DIEZ años  
en ESPAÑA

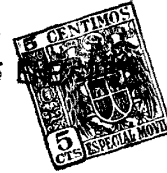
para: "Un nuevo aparato para la concentración de minerales"

A favor de: Don Gil Marcos Villa, de nacionalidad española,  
domiciliado en La Felguera (Asturias), calle de  
Calvo Sotelo, núm. 22.

=====  
=====

M e m o r i a

El aparato que pretende ampararse con esta Patente de  
Introducción no ha sido conocido, divulgado ni puesto en  
ejecución, en España, aventajado, por manera considerable,  
cuanto pudo iderse de anterioridad, de análogos fines, ya  
5 en lo relativo a la forma, modo y condiciones de su línea  
constructiva, como en lo atinente al proceso ejecutivo para  
la consecución del resultado industrial cuya es su fundamen-



201425

tal y privativa finalidad. De la conformación, disposición  
y calidades de sus elementos integrantes, así como de la fun  
10 ción específica de todos y cada uno de ellos, dedúcese, que,  
sobre lo aludido anteriormente, reúne, además cuantas ven-  
tajas y exigencias quisierandemandarle los más rigurosos  
principios de la técnica, pudiense calificar, a mayor abun-  
damiento, y, en razón de tales antecedentes, por una apre-  
15 ciable economía en los gastos de explotación, determina-  
te, en buena consecuencia, de un mejor precio del resultado  
industrial.

Tanto y tanto, - repetimos - es el valor de esta crea-  
ción, desconocida en nuestro país, para la que demandamos  
20 amparo de ley, que bastará con indicar cómo apartándose de  
los vicios y perniciosas rutinas de todo lo similar, de an-  
terioridad, marcará nuevas normas en los ciclos de produc-  
ción, bien calificadas por altos coeficientes industriales,  
y, lo que tiene mas valor aún, superestimadas con elevado  
25 exponencial económico.

Quando se considere, como ejemplo más destacado de cuan-  
tos pudieran ofrecerse dentro de las actividades minero-in-  
dustriales de España, que, la recuperación de los llamados  
"carbones de río", mediante canales rectos, empleados ha-  
30 bitualmente hasta el día, prodúcese con escaso beneficio,  
y, lo que es peor, ocasionando cuantiosos daños en indus-  
trias y propiedades sitas "aguas abajo" de las vías fluvia-  
les - en razón de que la defectuosa "purga", en los predi-  
chos canales rectos, determina evidente discontinuidad en  
35 las devoluciones de "estériles", generándose, así, irregu-  
lares elevaciones del lecho del río, que hasta pueden ori-



201425

ginar, en época de crecidas, desbordamientos e inundaciones, cuando los "trabancos" o pequeñas presas de recogida no pueden superar sus posibilidades capacitivas y de contención, a la llegada, masiva y anárquica, por incontrolable, de los precaludidos "estériles", convertidos, por su "atarquinamiento", en elementos destructores- pocos argumentos más bastarán, al demostrar cuanto se dijo anteriormente en lo relativo a la importancia y alcance de esta creación cuando sea explotada en España. Digamos, por fin, en obligada aclaración, que, la característica fundamental y específica de este nuevo aparato, - el canal espiralizado - determinante de su novedad absolutísima, comporta ventajas tales, que, por su estricta enumeración, ha de concederse la imposibilidad de ser superadas, y, ni aun siquiera igualadas, por los medios, que, a fines semejantes, vinieron empleándose hasta el día. Así, pues, citaremos las mas principales, para no hacer fatigosa la relación: El espacio que ocupa, en planta, es pequeño en comparación con su capacidad de tratamiento en cantidad de mineral. El coste de su instalación es reducido, porque, para ello no se hacen necesarias fundaciones de hormigón armado, habida cuenta que el peso de sus elementos integrantes es moderado, y, al actuar, no se producen vibraciones. La carencia de partes móviles determina que no se requieran mas motores que los de accionamiento de las bombas respectivas. El gasto de agua no excede, en ningún caso, de cien litros por minuto y canal. La alimentación de los canales puede variar-se considerablemente, sin que la efectividad de la resul-



201425

65 tancia industrial se altere, tanto en la ley de los con-  
centrados que se obtengan como en el coeficiente de recu-  
peración. La densidad, forma o tamaño, de las partículas,  
puede fluctuar con amplitud, sin que repercuta en la eje-  
cutiva de un canal ajustado correctamente. El coste de la  
70 maniobra resulta reducidísimo; una instalación de cuatro-  
cientos canales, en batería, capaz de tratar siete mil quin-  
ientas toneladas de mineral diariamente no requerirá, para  
cada "relevo", mas que tres individuos. Digamos, por fin,  
que el mismísimo principio físico en que se apoya esta crea-  
75 ción, -separar, por la gravedad, partículas de mineral flo-  
tantes en el agua, esto es, el propio fenómeno que brinda  
la Naturaleza en las curvas de los ríos- nos ofrecerá la  
demostración mas palpable sobre sus eficiencia y novedad.

El nuevo aparato para concentración de minerales, que  
80 demanda amparo de ley por esta Patente de Introducción, ac-  
túa y viene a integrarse, en cada uno de sus elementos, del  
modo siguiente: Las operaciones de tratamiento del mineral,  
tienen lugar, en la generalidad de los casos, mediante  
equipos de canales espiralizados, de tres baterías, cada  
85 uno; En la primera batería, con mayor número de canales que  
las siguientes, se lleve a cabo el "desbaste" de las "pulpas"  
esto es, de la masa bruta a tratar, mezclada con agua; En  
la segunda, con menos canales, el "relavado" de las propias  
"pulpas", acabadas de citar. T, en la tercera, con menos  
90 canales aún que las anteriores, el "acabado" de las mismas,  
como término o fin del proceso operativo.

Cada uno de los equipos descriptos en el párrafo anterior,  
se complementa con un "complejo" mecánico, que, a un tiempo,  
se produce y actúa en funciones de control de densidades



201425

95 de las "pulpas" empleadas para la concentración, y, como  
alimentador y decantador de ellas, sobre las preeludidas  
baterías, en el decurso total del sistema y su ejecutiva, se  
constituye, entre otros elementos, por dos depósitos o tan-  
ques, bien cónicos o piramidales, dispuestos en inversión  
100 sobre sus apoyos respectivos e independientes. Uno de ellos,  
sito -dijéramos- al costado de la plataforma de suministro  
de primera materia, y, entre ella y la primera batería, des-  
tínase a recibir el mineral, en bruto, que haya de tratarse  
por esta última. El otro, sobre su basamento, entre la pri-  
105 mera y segunda baterías, a los propios fines del anterior,  
respecto de los "concentrados", que, de la primera o de "deg-  
baste", haya de pasar a la segunda o la "relavado", que le  
sea correspondiente. En cada tanque o depósito, se ubica, en  
sentido vertical, una tubería concéntrica, cuyo recorrido  
110 concluye sobre el vértice del cono o pirámide, exactamente,  
de su fondo, por el interior. Agua, bombeada a través de su  
conducto interior, agita las partículas de mineral posadas  
en el fondo del tan referido depósito o tanque, y, mezclados  
mineral y agua, se conducen y envían, por aspiración, a tra-  
115 vés del espacio anular existente entre ambos conductos de la  
predicha tubería, hasta una tolva distribuidora, que, por la  
fuerza de la gravedad, y, mediante las tuberías de convenien-  
cia, efectúa el reparto de la "pulpa" entre los diversos ca-  
nales de la primera batería. De modo análogo se produce el  
120 seguado de los depósitos o tanques, cuando ha de conducir los  
"concentrados" desde la primera a la segunda batería. La den-  
sidad de la "pulpa", en el primer caso, y, de los "concentra-  
dos", en el segundo, se gradúa merced al conducto interior



de la tubería concéntrica, que, a voluntad, puede ser elevado o descendido, respecto del exterior, mediante torno o a mano o con husillo y volante, con lo que viene a aumentarse o disminuirse, respectivamente.

El "modus operandi", por regla general, es el que se expresa a continuación: La "pulpa" contenida en el depósito o tanque de alimentación, pasa, aspirada, a la primera batería de canales en espiral, esto es, el elemento concentrador propiamente dicho, cuyo número de espiras depende de los materiales a tratar en cada caso particular. En el descenso de la "pulpa" por el seno del canal, las capas superficiales de agua, son desviadas, con un gran porcentaje de los sólidos ligeros en suspensión, por la fuerza centrífuga, hacia su borde exterior. Las capas de agua del fondo, de modo contrario, retardadas por un rozamiento mayor, y, por ambas causas, menos sometidas a la acción de la fuerza centrífuga, se deslizan hacia su borde interior, llevando, con ellas, las partículas pesadas que se hundieron hasta el fondo del canal. Agua de lavado, por medio de tuberías que la proyectan transversalmente sobre este borde interior del susodicho canal, impulsa hacia fuera la banda de minerales pesados, renovando sus partículas mas ligeras, para que puedan alcanzar la superficie nuevamente. Como resultado de tal acción concentradora de la primera batería, la "pulpa" es separada en tres clases: Una estrecha banda de "concentrados", conteniendo minerales pesados, en su mayor parte. Otra banda, ancha, de "mixtos" o minerales de peso intermedio. Y una tercera banda, mas ancha aún, que se compone de minerales ligeros. "Concentrados" y "mixtos" son evacuados del fondo del canal, por la acción de "tragantes", provistos de pantallas deflectoras giratorias, que pueden desviar la corriente en un ancho varien-



201425

155 ble. Los minerales mas ligeros se liberan hacia el fin del  
cajal. Prosigue la acción concentradora, y, en su específica  
objetividad, los "concentrados" obtenidos en la primera bate-  
ría de canales pasan al depósito o tanque de alimentación de  
la segunda batería, mediante las conducciones de pertinencia,  
160 mientras que los "mixtos" se envían al de la primera, nueva-  
mente, por procedimiento idéntico, y, los "estériles" son  
arrojados, como tales. En la segunda batería, los "concentra-  
dos" que en ella sean obtenidos continúan, por fuerza de la  
gravedad, y, mediante conducciones idénticas a las aludidas  
165 anteriormente, a la tercera batería, en tanto que los "mix-  
tos" y "estériles" se envían a los depósitos o tanques ali-  
mentadores de la segunda y primera baterías, respectivamente.  
En la tercera batería, los "estériles", se reenvían al depó-  
sito o tanque de alimentación de la segunda, y, los "concentra-  
170 dos" se consideran ya como tales para su empleo ulterior.

Como pueda colegirse de la descripción antecedente, este  
nuevo aparato para concentración de minerales puede emplear-  
se en todos aquellos casos en que la diferencia de densidades  
de los materiales que hayan de tratarse y las de sus "gangas"  
175 y "estériles" sea apreciable.

A continuación se describen los planos de que se acompaña  
esta memoria, para mayor claridad y mejor comprensión de la  
misma:

La Fig. 1ª es una vista panorámica del sistema de alimen-  
180 tación y control de densidad, en la que -1- es la bomba de cir-  
culación, -2- la manguera, -3- el nivel constante del agua, -4-  
el nivel variable de la arena, -5- el tubo interior movable,  
-6- el tubo exterior fijo, -7- la bomba de elevación -8- el



201425

185 paso a los concentradores en espiral, -9- el sistema de alimentación, y, -10- el torno de mano.

La Fig. 2ª es una vista, en perspectiva, de la espiral que sirve para la acción concentradora en el canal, en la que -11- es el canal conductor de concentrados propiamente dicho, -12- el canal de agua de lavado, -13- es el recogedor de agua de lavado, y, -14-, el deflector y tragante de pasados.

190 La Fig. 3ª. es una vista, en planta, de esta espiral, en la que puede verse, por -15-, la pantalla deflectora, por -16- el grifo, y, por -17- el tragante.

Las figuras 4ª son dos vistas del repartidor de la pulpa entre los distintos canales de espiral.

Esta creación no se limita en sus detalles constructivos, integración, dimensiones, calidad y características, habida cuenta, que, unos y otros, podrán variarse y modificarse, siempre y cuando no se desvirtúe, agravie o desfigure, todo cuanto en ella es esencial o fundamental.

N O T A

Los puntos de invención, propia, no nueva, pero no conocidos divulgada o puesta en ejecución, en España, para que constituya objeto de esta Patente de Introducción, por diez años, son los siguientes:

205 1º.º Un nuevo aparato para la concentración de minerales, caracterizado porque realiza sus funciones de separado, selección y colección, de partículas de mineral flotantes en el agua, según el principio físico de la gravedad, al modo como lo ofrece la naturaleza en las curvas de los ríos, mediante un canal en espiral, de vueltas o espiras variables, según las características de los materiales que hayan de tratarse en cada caso particular, afectándose, en su superficie in-

REPRODUCCION - 9 -  
POR EFECTO DEL ORIGINAL

15



hojas 9

201425

215 terior, de forma helicoidal, de generatriz recta horizontal o ligeramente inclinada hacia su borde interior, que, confluye o acuerda, con el exterior, de modo suave, mediante curvas, a fines de favorecer el movimiento transversal, especie de torbellino, producido en su fondo por el bombeo de corrientes de agua.

220 2a.- Un nuevo aparato para la concentración de minerales, según lo reivindicado en el punto anterior, caracterizado porque junto a su borde interior, y, a lo largo del canal de espirales, se sitúan unos agujeros o tregantes, para evacuación de aquellas partículas minerales que hayan de eliminarse, con ayuda de unas pantallas deflectoras, insertas verticalmente sobre su fondo, en sentido oblicuo, que, dirigiendo las corrientes de agua bombeada hacia dichos orificios evacuatorios, por una red de mangueras de goma o tubos metálicos, regulables por llaves de paso, y, con terminaciones provistas de boquillas adaptables fácilmente al borde interior  
225  
230 del canal espiralizado, al objeto de producir las antes nombradas corrientes transversales.

3a.- "Un nuevo aparato para la concentración de minerales"  
Tal y como se ha descrito en la memoria que antecede, y,  
235 a los fines que se han especificado, bien determinadamente.

Consta esta memoria de nueve hojas escritas a máquina por una sola de sus caras.

Madrid, 15 ENE. 1952

GIL MARCOS VILIA  
p.a.



Fig. 1ª

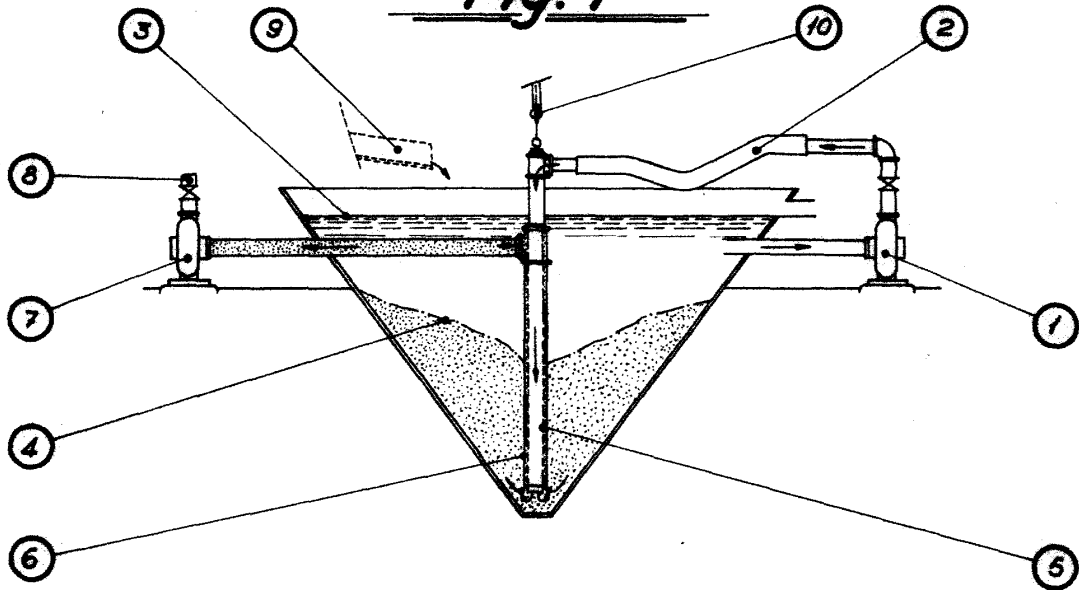
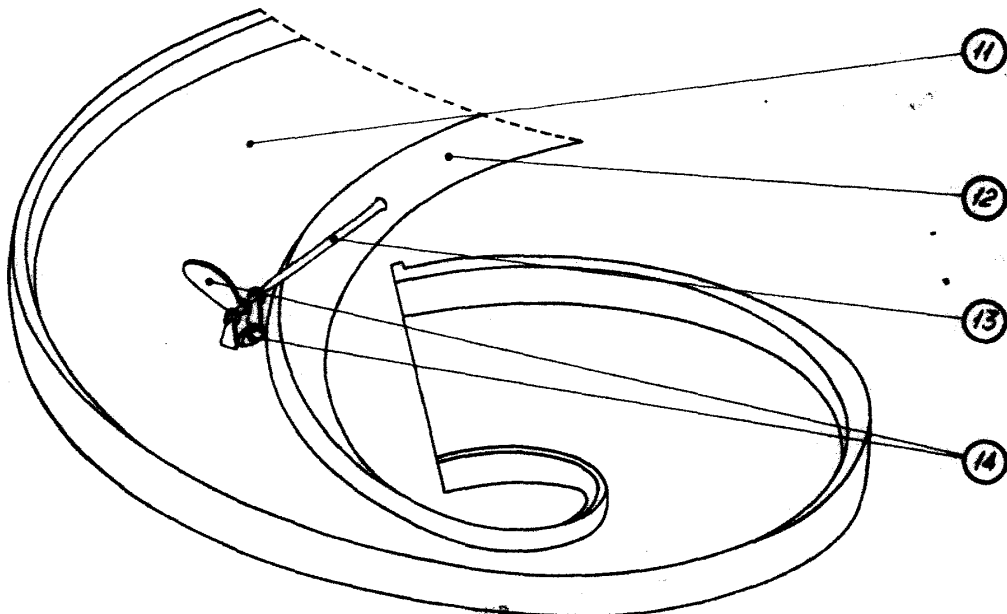


Fig. 2ª



1951  
P.P. *[Handwritten signature]*

ESCALA VARIABLE.

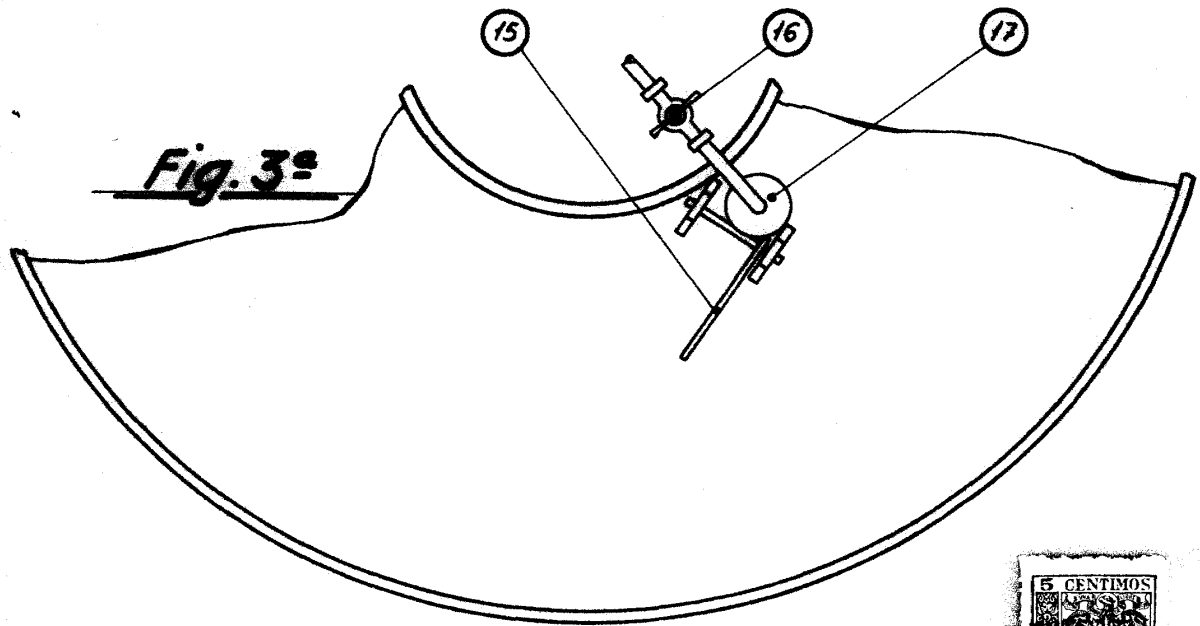


Fig. 3º

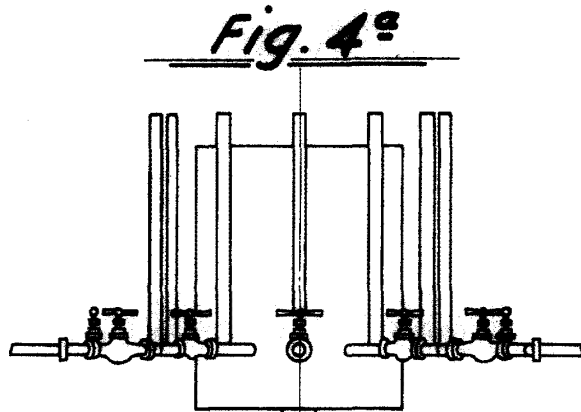
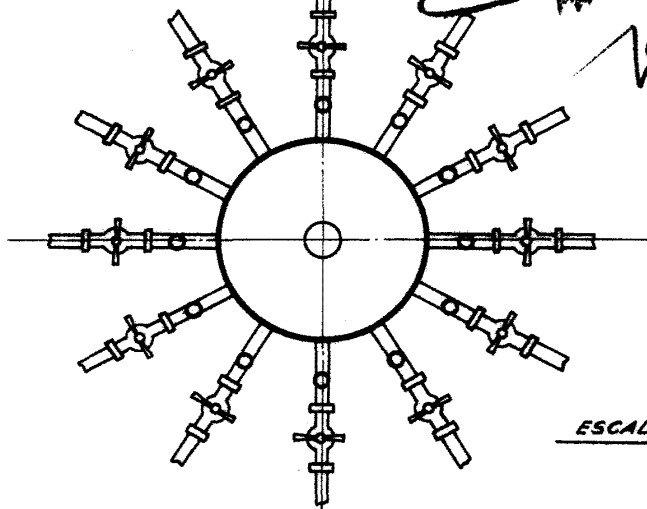


Fig. 4º

15 ENE. 1952

*Antonio*  
*Vallina*



ESCALA VARIABLE