

78

201420



Int. Cl.²: B 65 D

No. 201.420

MEMORIA DESCRIPTIVA

correspondiente a la solicitud de concesión de un...

MODELO DE UTILIDAD

SOLICITANTE: Sr. FRANCISCO CARBO DEL ARTIGAS.

RESIDENCIA: San Elias, 16, 4º, 1ª, BARCELONA.

CADUCADO

ENUNCIADO: ENVASE DE UN SOLO USO, PERFECCIONADO.

Prioridad: Patente n.º del.....

TP.

201420



1 El Estatuto vigente sobre Propiedad Industrial, de
26 de Julio de 1929, en su texto refundido publicado el 30
de Abril de 1930, establece los caracteres de patentabili-
5 dade de las invenciones de tipo industrial que tienen por
objeto obtener ventajas sobre lo ya conocido, admitiendo
por consiguiente como patentables, las nuevas máquinas, a-
paratos, instrumentos, procesos de fabricación, etc. La am-
plitud de conceptos previstos como patentables, ha llevado
al legislador a aclarar (Artº. 46) que la enumeración con-
10 tenida en dicho cuerpo legal es puramente enunciativa y no
limitativa, haciéndola extensiva incluso a los descubrimien-
tos de tipo científico (Artº. 47).

15 El Decreto de 26 de Diciembre de 1947, recogiendo
la Orden de 18 de Noviembre de 1935, confirma el criterio
legal de que también serán patentables los instrumentos, ob-
jetos, o partes de los mismos, que aporten a la función a
que son destinados, un beneficio o efecto nuevo, y en defi-
nitiva que constituyan una mejora sustancial sobre lo ante-
riormente conocido.

20 Pues bien, a tenor de lo expuesto, y en base al ar-
ticulado que recoge los conceptos expresados, debe conside-
rarse, que la invención a que se refiere la presente memo-
ria, constituye una novedad industrial, con características
y ventajas que la hacen merecedora del privilegio de explo-
25 tación exclusiva que por ella se solicita, premiando así
los méritos de quien aporta a la industria del país una me-
jora efectiva y precisamente comprendida entre las enuncia-
das por la Ley como patentables. (Arts. 46 y 47 en relación
con el 171, en su nueva redacción afectada por la Orden de
30 18 de Noviembre de 1.935).

3 4 7 8

-201420



1

La presente invención, según se expresa en el enunciado de esta memoria descriptiva, se refiere a un envase de un solo uso, que ha sido considerablemente perfeccionado en algunos aspectos fundamentales, en orden a mejorar su funcionamiento y eficacia.

5

El envase objeto de los citados perfeccionamientos, es del tipo de los obtenidos por moldeo, a partir de una lámina termodeformable, transparente, en la que se practican dos deformaciones alineadas y dispuestas a ambos lados de una línea de doblez.

10

En líneas generales, la presente invención consiste en dotar a ambas deformaciones, de unos entrantes y salientes que constituyan un medio de cierre entre ambas deformaciones, de las cuales, una es mayor que la otra en profundidad y presentan ambas una constitución troncopiramidal.

15

Aunque la invención se refiere, tal y como se ha expresado, solamente a algunas partes del envase, va a explicarse éste desde un punto de vista general, con objeto de que se comprenda mejor como es su forma de trabajo y como queda beneficiado con las modificaciones de que se trata. Esto, no obstante, la novedad recae solamente sobre aquellos puntos que se describen en las reivindicaciones adjuntas.

20

25

Para completar la descripción que seguidamente se va a realizar y con el fin de ayudar a la mejor comprensión de las características del invento, se acompaña con la presente memoria descriptiva un juego de dibujos en donde se ha representado lo siguiente:

30

La figura 1ª muestra una vista en perspectiva del envase en posición de apertura.

201420



1

Por último, la figura 2ª corresponde a una vista en perspectiva del citado envase, en posición de cierre.

5

A tenor de los planos comentados, el envase de un solo uso perfeccionado, está obtenido por moldeo, a partir de una lámina termomoldeable y transparente, en la que se han practicado dos deformaciones, 1 y 2, alineadas y dispuestas a ambos lados de una línea 3 de doblez.

10

La deformación 1 tiene más profundidad que la deformación 2 y ambas se encuentran inscritas en un tronco de pirámide invertida de bases cuadrangulares.

15

La deformación menor 2 presenta un saliente 4 perimetral que contornea su boca, mientras que la otra deformación 1 incorpora un entrante 5 que constituye un alojamiento para el saliente 4 de la deformación 2.

20

Los salientes 4 y 5, constituyen un medio de acoplamiento entre las bocas de ambas deformaciones 1 y 2, las cuales se abaten hasta acoplarse mediante un abisagrado constituido por una depresión lineal 3, de sección semicircular, equidistante de las deformaciones 1 y 2 que se acoplan.

25

La deformación 1 de mayor profundidad, presenta sus vértices facetados por un plano.

30

Con esta constitución se consigue un envase de un solo uso y que está especialmente concedido para repostería. El envase, por su estructura presenta un medio de cierre de fácil realización y de cómodo acoplamiento.

No se considera necesario hacer más extensa esta descripción para que cualquier persona experta en la materia, comprenda perfectamente cual es la idea que se desea registrar, así como las ventajas que de su realización in-

78

201420



1 industrial han de derivarse.

5 Por todo ello y para evitar posibles imitaciones, se presenta esta solicitud, pidiendo la explotación en exclusiva de la idea descrita, de acuerdo con las consideraciones y puntos que se desean reivindicar, que se concretan en las páginas siguientes:

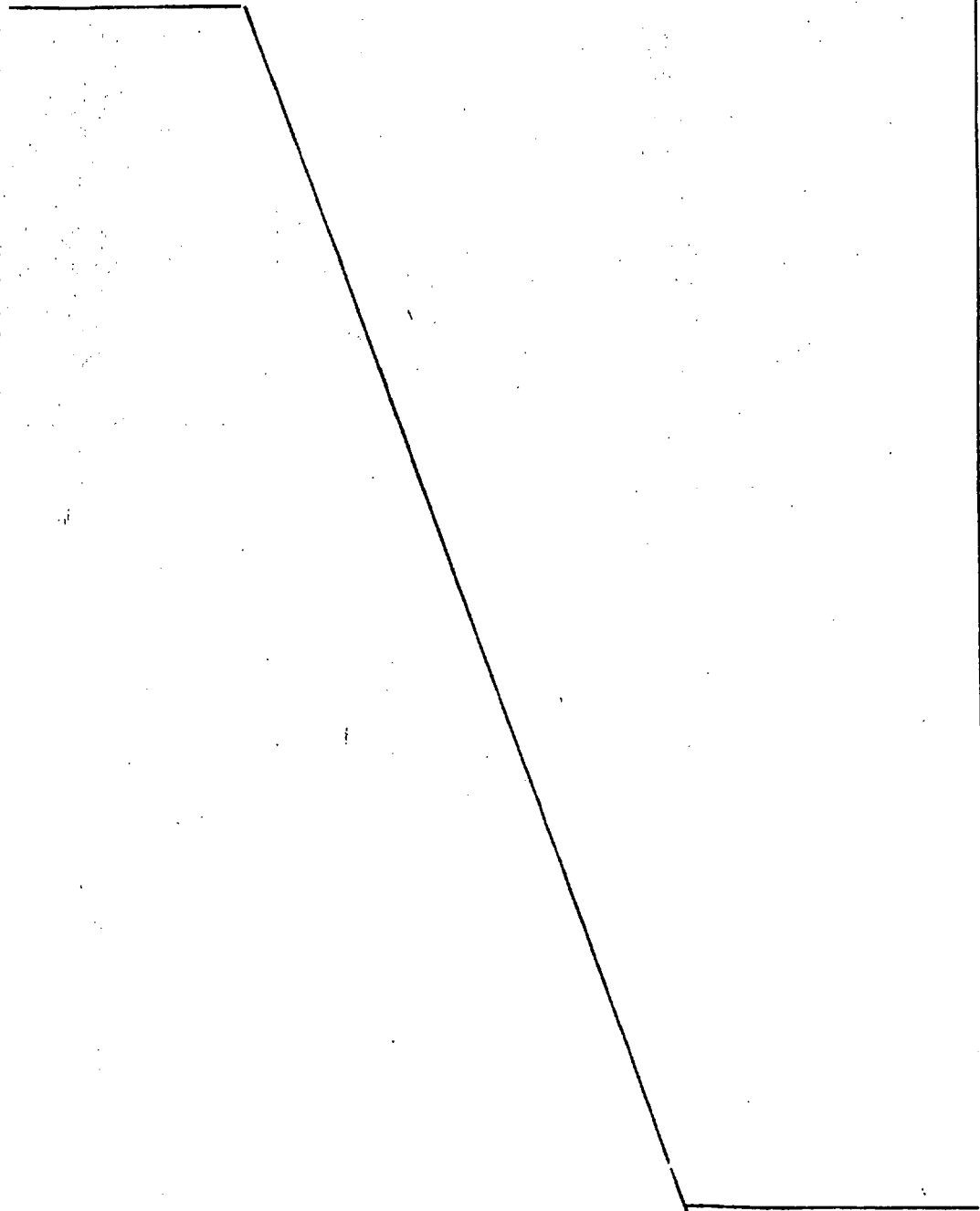
10

15

20

25

30



75

201420



1
5
10
15
20
25
30

Hecha la descripción a que se refiere la memoria que antecede, es preciso insistir en que los detalles de realización de la idea expuesta, pueden variar, es decir, que pueden sufrir pequeñas alteraciones, basadas siempre en los principios fundamentales de la idea, que son en esencia los que quedan reflejados en los párrafos de la descripción hecha. En efecto, el Artículo 48 del Estatuto vigente sobre Propiedad Industrial, establece como no patentables, en su apartado tercero, "los cambios de forma, dimensiones, proporciones y materias de un objeto ya patentado" fijando así el criterio del legislador en el sentido de que patentada una idea que pueda dar lugar a una realidad práctica e industrializable, nadie podrá apoyarse en ella para, a pretexto de haber introducido ligeras modificaciones, presentarla como nueva y propia.

Este principio, en cuanto al alcance de la protección del objeto patentado se refiere, se halla confirmado por numerosas Sentencias del Tribunal Supremo, y entre ellas, como más terminantes, en las de fechas 16 de octubre de 1954, 23 de enero de 1959, 20 de marzo de 1964 y otras.

Establecido el concepto expresado, en cuanto a la amplitud que debe darse a la protección solicitada, se redacta a continuación la Nota de Reivindicaciones, de acuerdo con lo que se establece en el último párrafo del apartado tercero del Artículo 100 de la Ley, sintetizando así las novedades que se desean reivindicar:

NOTA DE REIVINDICACIONES

En resumen, el privilegio de explotación exclusiva que se solicita, recaerá sobre las reivindicaciones siguientes:

201420



1

5

10

15

20

25

30

1. ENVASE DE UN SOLO USO PERFECCIONADO, del tipo obtenido por moldeo a partir de una lámina termodeformable y transparente en la que se practican dos deformaciones alineadas y dispuestas a ambos lados de una línea de doblez, caracterizado esencialmente porque una deformación tiene menor profundidad que la otra y ambas se encuentran inscritas en un tronco de pirámide invertida de bases cuadrangulares, presentando la deformación de menor profundidad un saliente perimetral que contornea su boca, mientras que la otra deformación incorpora un entrante que constituye un alojamiento para el saliente de la anterior, constituyendo un medio de acoplamiento entre las bocas de ambas deformaciones, las cuales se abaten hasta acoplarse mediante un abisagrado constituido por una depresión lineal de sección semicircular equidistante de las deformaciones que se acoplan, de las cuales, la de la mayor profundidad presenta sus vértices facetados por un plano.

2. Se reivindica por último como objeto sobre el que ha de recaer el Modelo de Utilidad que se solicita: ENVASE DE UN SOLO USO PERFECCIONADO.

Todo tal y como queda descrito y reivindicado en la presente memoria descriptiva que consta de siete páginas mecanografiadas y dibujos que se acompañan.

Madrid, 13 de marzo de 1974

BERNARDO UNGRIA

P.p.

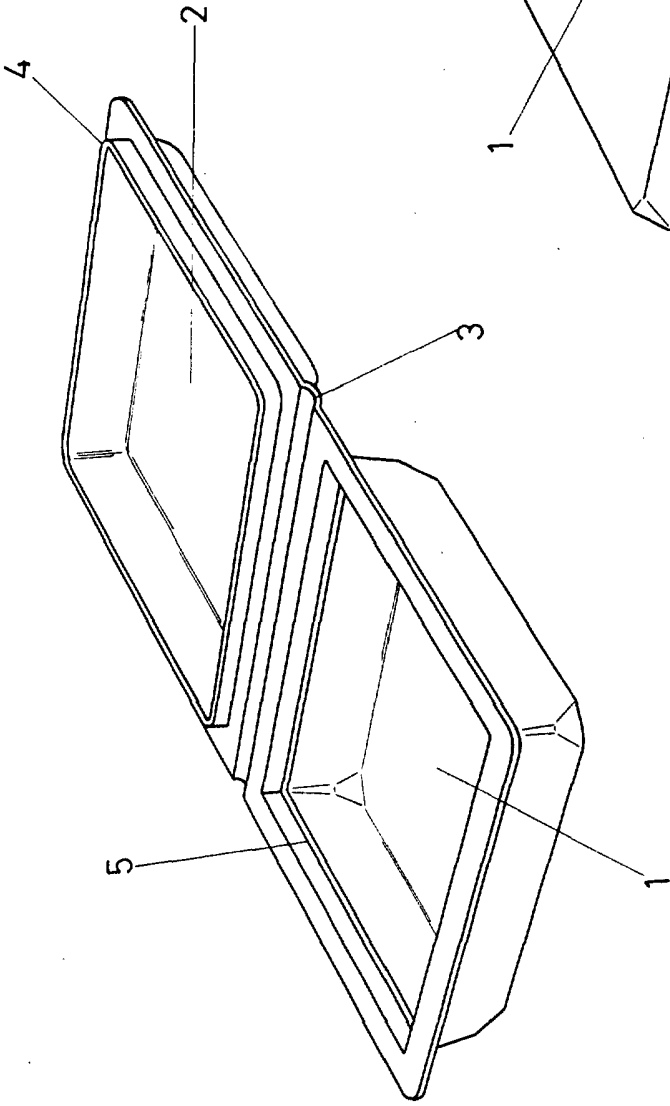


FIG-1

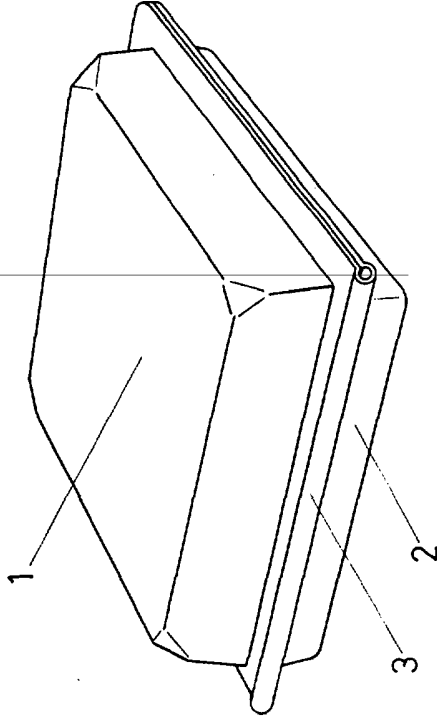


FIG-2

ESCALA VARIABLE
Madrid, 13 de MARZO de 1974
BERNARDO UNGRIA
P. P.