



201417

Nº 201.417

MEMORIA DESCRIPTIVA

correspondiente a la solicitud de concesión de un...

MODELO DE UTILIDAD

SOLICITANTE: D. NATALIO GARCIA VILLARROYA

RESIDENCIA: Avd. de las Industrias, s/n DENIA

(Alicante)

ENUNCIADO: SILLON INFANTIL PLEGABLE, PERFECCIONA

DO.

Prioridad: Patente n.º del.....

10 MAY 1954

1 El Estatuto vigente sobre Propiedad Industrial, de
26 de Julio de 1929, en su texto refundido publicado el 30
de Abril de 1930, establece los caracteres de patentabili-
5 dade de las invenciones de tipo industrial que tienen por
objeto obtener ventajas sobre lo ya conocido, admitiendo
por consiguiente como patentables, las nuevas máquinas, a-
paratos, instrumentos, procesos de fabricación, etc. La am-
plitud de conceptos previstos como patentables, ha llevado
al legislador a aclarar (Artº. 46) que la enumeración con-
10 tenida en dicho cuerpo legal es puramente enunciativa y no
limitativa, haciéndola extensiva incluso a los descubrimien-
tos de tipo científico (Artº. 47).

15 El Decreto de 26 de Diciembre de 1947, recogiendo
la Orden de 18 de Noviembre de 1935, confirma el criterio
legal de que también serán patentables los instrumentos, ob-
jetos, o partes de los mismos, que aporten a la función a
que son destinados, un beneficio o efecto nuevo, y en defi-
nitiva que constituyan una mejora sustancial sobre lo ante-
riormente conocido.

20 Pues bien, a tenor de lo expuesto, y en base al ar-
ticulado que recoge los conceptos expresados, debe conside-
rarse, que la invención a que se refiere la presente memo-
ria, constituye una novedad industrial, con características
y ventajas que la hacen merecedora del privilegio de explo-
25 tación exclusiva que por ella se solicita, premiando así
los méritos de quien aporta a la industria del país una me-
jora efectiva y precisamente comprendida entre las enuncia-
das por la Ley como patentables. (Arts. 46 y 47 en relación
con el 171, en su nueva redacción afectada por la Orden de
30 18 de Noviembre de 1.935).

201417



1 La presente invención para la cual se solicita
el privilegio de modelo de utilidad, y según se expresa en
el enunciado de esta memoria descriptiva, se refiere a si-
llón infantil plegable perfeccionado, el cual está conside-
5 rablemente mejorado respecto a otros dispositivos existen-
tes en el mercado de análogas finalidades.

El dispositivo se caracteriza porque está cons-
tituido por dos bastidores en U aproximada y articulados en-
tre sí a modo de tijeras, cuyas extremidades inferiores
10 determinan respectivamente las patas delanteras y traseras,
mientras que las extremidades superiores correspondientes
a las patas delanteras y a través de un mismo eje, se arti-
cula el bastidor del respaldo y del asiento respectivamen-
te.

15 Las extremidades superiores correspondientes
a las patas traseras, quedan articuladas a las regiones
centrales de las ramas de un bastidor en U, cuya extremidad
inferior constituye un brazo de palanca que hace tope contra
el bastidor de las patas traseras, en tanto que la región
20 media superior del citado bastidor y sus extremidades supe-
riores reciben respectivamente las articulaciones de la ex-
tremidad anterior del bastidor del asiento y las extremida-
des de los reposa-brazos, los cuales están articulados por
sus extremos posteriores a la región central del bastidor
25 del respaldo.

Este sillón es de gran utilidad para niños, de-
bido a su estructura y articulación entre los bastidores
constitutivos del mismo, así como la realización de su ple-
gado, el cual se hace mediante el giro del bastidor del res-
30 paldo sobre las extremidades superiores del bastidor de las

10 MAY 1974

1 patas delanteras, hacia adelante cuyo respaldo utilizando
a los reposa-brazos en función de bielas, hace girar a di-
cho bastidor superpuesto al bastidor de las patas traseras
y articulado a sus extremidades, cuyo bastidor superpuesto
5 arrastra haciendo girar al bastidor del asiento hacia abajo,
cerrando entre sí los bastidores de ambas patas así como los
del asiento y respaldo conjuntamente sobre el bastidor de
las patas delanteras.

10 Para complementar la descripción que seguidamente se va a realizar y con objeto de ayudar a una mejor comprensión de las características del invento, se acompaña a la presente memoria descriptiva de un juego de planos cuyas figuras representan lo siguiente:

15 Figura 1.- Representa una vista lateral del sillón.

Figura 2.- Representa el detalle de la articulación A señalada con un círculo en la figura 1.

Figura 3.- Representa el detalle de la articulación B señalada con un círculo en la figura 1.

20 Figura 4.- Representa un detalle seccionado correspondiente a la articulación C, observada en la figura 1 con un círculo.

Figura 5.- Representa el detalle de la articulación D señalada con un círculo en la figura 1.

25 A la vista de las figuras, pueden observarse los bastidores (1) y (2) completamente cilíndricos y constituyendo las patas delanteras y traseras respectivamente, siendo de mayor longitud el bastidor (1) y estando articuladas entre sí a modo de tijeras y mediante un pasador-eje (3),
30 presentando ambos bastidores, en su zona inferior y algo cur

201417



1

vada un travesaño de refuerzo articulados por los ejes (4).

El bastidor (1) se articula mediante el mismo eje (5) al respaldo (6) y asiento (7) constituidos respectivamente por dos nuevos bastidores (8) y (9), estando el citado bastidor (8) articulado a través del eje (10) a un nuevo bastidor(11) constituyendo los reposabrazos, por debajo de los cuales existe una rama (12) articulada al bastidor (8) mediante el eje (16) y a otra rama (13) encajada a una pletina doblada (14) y fija en la parte superior del bastidor (2). Entre la rama (13) y el bastidor reposabrazos (11) puede apreciarse un pequeño tablero de madera (15) el cual presenta en su parte delantera una barrita con sus extremos doblados y ocupada por una serie de bolas (15) para juguete y entretenimiento del niño que pueda ocupar el sillón.

5

10

15

Como ha podido observarse a través de la descripción realizada, el sillón está constituido por una serie de ramas y bastidores articulados entre sí, susceptibles de realizar un perfecto plegado del sillón.

20

No se considera necesario hacer más extensa esta descripción para que cualquier persona perita en la materia comprenda perfectamente la idea que se desea patentar, así como las ventajas que de su realización industrial han de derivarse.

25

Por todo ello y para evitar posibles imitaciones, se presenta esta solicitud, pidiendo la explotación exclusiva de la idea descrita de acuerdo con las consideraciones y puntos que se desean reivindicar que se concretan en las páginas siguientes:

30





1 Hecha la descripción a que se refiere la memoria
que antecede, es preciso insistir en que los detalles de
realización de la idea expuesta, pueden variar, es decir,
que pueden sufrir pequeñas alteraciones, basadas siempre
5 en los principios fundamentales de la idea, que son en esen-
cia los que quedan reflejados en los párrafos de la descrip-
ción hecha. En efecto, el Artículo 48 del Estatuto vigente
sobre Propiedad Industrial, establece como no patentables,
en su apartado tercero, "los cambios de forma, dimensiones,
10 proporciones y materias de un objeto ya patentado" fijando
así el criterio del legislador en el sentido de que paten-
tada una idea que pueda dar lugar a una realidad práctica
e industrializable, nadie podrá apoyarse en ella para, a
pretexto de haber introducido ligeras modificaciones, pre-
15 sentarla como nueva y propia.

Este principio, en cuanto al alcance de la protec-
ción del objeto patentado se refiere, se halla confirmado
por numerosas Sentencias del Tribunal Supremo, y entre -
ellas, como más terminantes, en las de fechas 16 de octubre
20 de 1954, 23 de enero de 1959, 20 de marzo de 1964 y otras.

Establecido el concepto expresado, en cuanto a la
amplitud que debe darse a la protección solicitada, se re-
dacta a continuación la Nota de Reivindicaciones, de acuer-
do con lo que se establece en el último párrafo del apar-
25 tado tercero del Artículo 100 de la Ley, sintetizando así
las novedades que se desean reivindicar:

NOTA DE REIVINDICACIONES

En resumen, el privilegio de explotación exclusi-
va que se solicita, recaerá sobre las reivindicaciones si-
30 guientes:



1

5

10

15

20

25

30

1ª.- SILLON. INFANTIL PLEGABLE PERFECCIONADO, caracterizado esencialmente porque está constituido mediante dos bastidores inferiores, aproximadamente en "U", articulados entre sí a modo de tijeras, cuyas extremidades inferiores determinan respectivamente las patas delanteras y traseras, en tanto que las extremidades superiores del bastidor constitutivo de las patas delanteras recibe simultáneamente la articulación alrededor de un mismo eje transversal-horizonta, de las extremidades inferiores del bastidor del respaldo y las extremidades posteriores del bastidor del asiento, mientras que las extremidades superiores del bastidor constitutivo de las patas traseras, quedan articuladas a las regiones centrales de las ramas de un bastidor en "U", superpuesto en prolongación de dicho bastidor de las patas traseras, cuya extremidad inferior de dicho bastidor superpuesto, constituye un brazo de palanca que hace tope contra el bastidor de las patas traseras en tanto que la región media superior de dicho bastidor superpuesto y sus extremidades superiores reciben respectivamente las articulaciones de la extremidad anterior del bastidor del asiento y las extremidades de los reposa-brazos, estando estos últimos articulados por sus extremos posteriores a la región central del bastidor del respaldo.

2ª.- SILLON. INFANTIL PLEGABLE PERFECCIONADO, según reivindicación anterior caracterizado porque el plegado de su estructura se realiza mediante el giro del bastidor del respaldo sobre las extremidades superiores del bastidor de las patas delanteras, hacia adelante cuyo respaldo utilizando a los reposa-brazos en función de bielas, hace girar a dicho



1 bastidor superpuesto al bastidor de las patas traseras y ar-
articulado a sus extremidades cuyo bastidor superpuesto arras-
tra haciendo girar al bastidor del asiento, hacia abajo, ce-
rrando entre si los bastidores de ambas patas, y los basti-
5 dores de asiento y respaldo, conjuntamente sobre el bastidor
de las patas delanteras.

3ª.- Se reivindica por último, como objeto sobre el
que ha de recaer el Modelo de Utilidad que se solicitad por:
SILLON INFANTIL PLEGABLE PERFECCIONADO.

10 Todo conforme queda descrito y reivindicado en la
presente memoria descriptiva que consta de ocho páginas meca-
nografiadas y dibujos adjuntos.

Madrid, 13 marzo 1.974

BERNARDO UNGRIA

15

p.p.

20

25

30

10
CTS
10 MAYO 1974
BIZKAIA

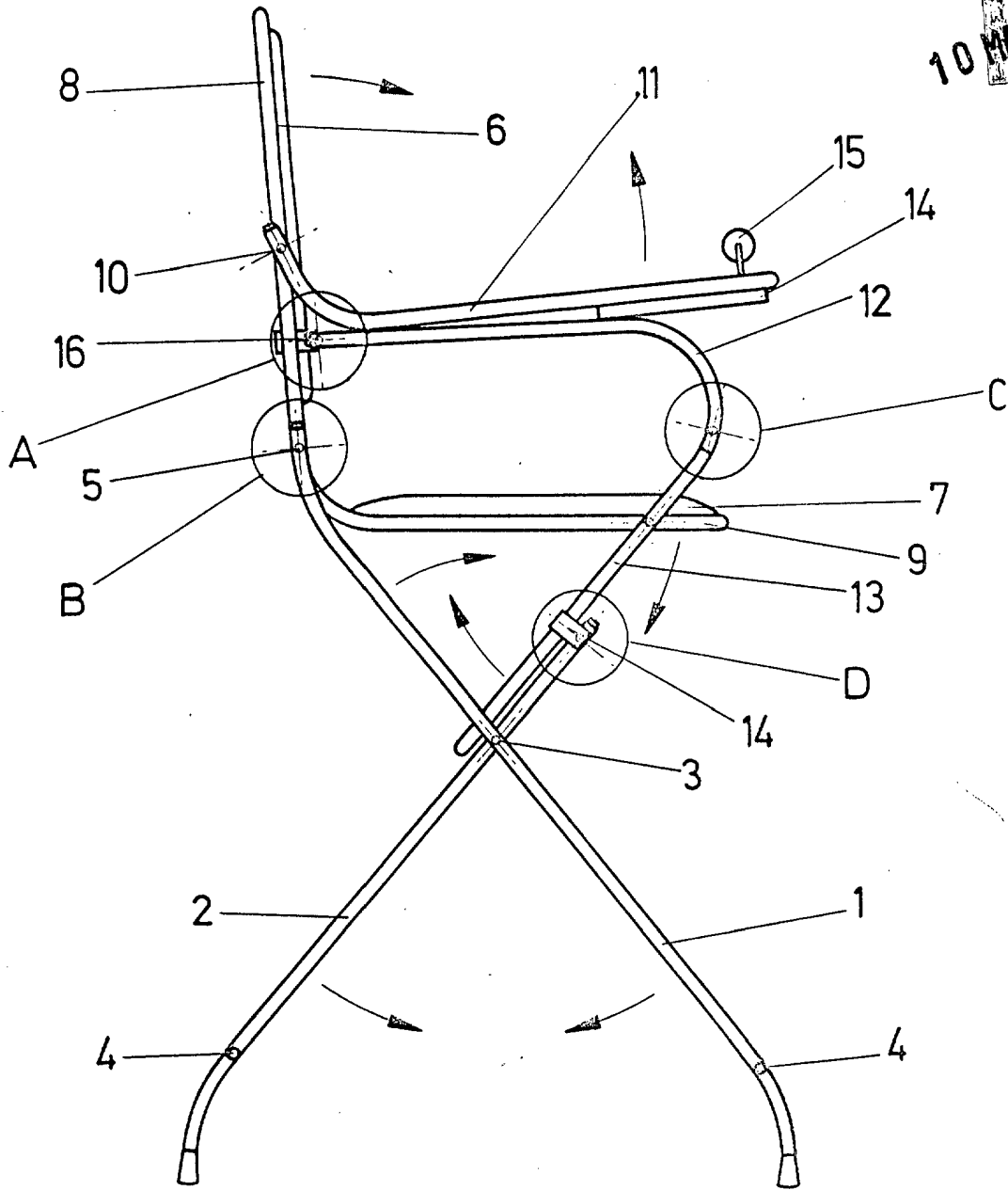


FIG. 1

ESCALA VARIABLE

Madrid, 13 de Marzo de 1974

BERNARDO UNGRIA

p. p.

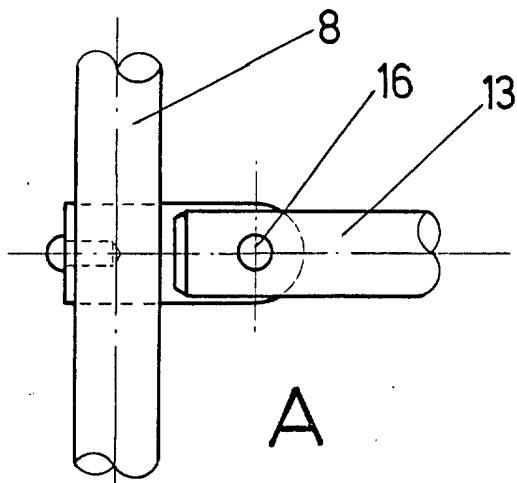


FIG. 2

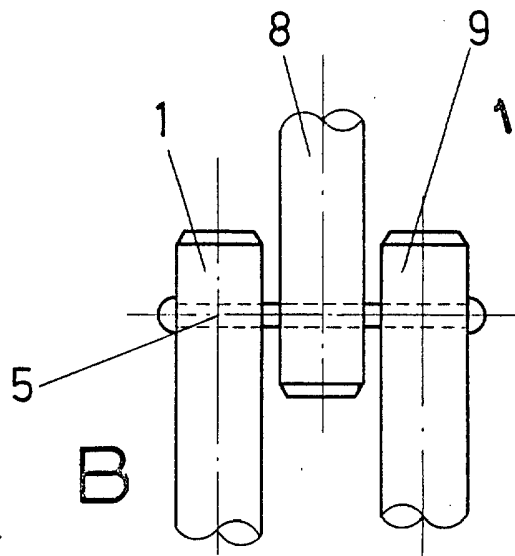


FIG. 3

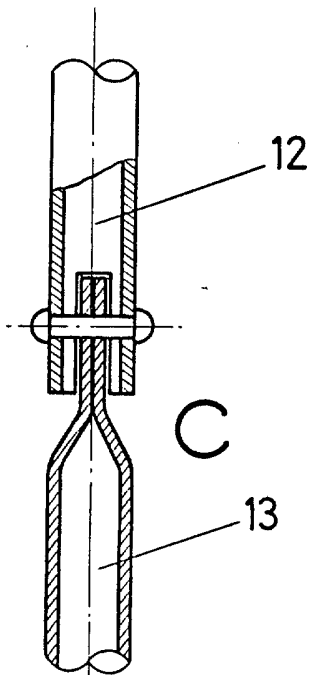


FIG. 4

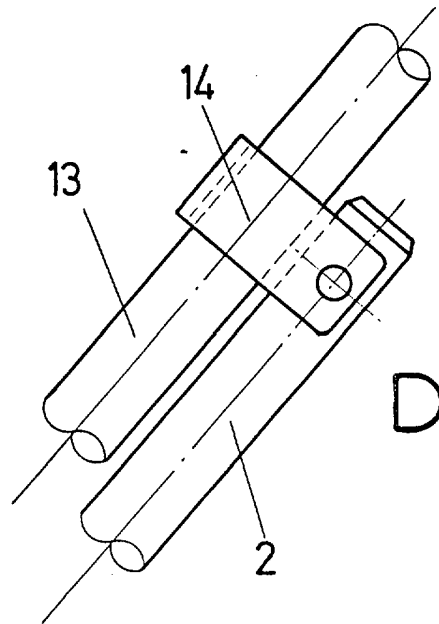


FIG. 5

ESCALA VARIABLE

Madrid, 13 de Marzo de 1974

BERNARDO UNGRIA

P. P.

