

201413



Int. Cl.ª: A47C

Nº 201.413

MEMORIA DESCRIPTIVA

correspondiente a la solicitud de concesión de un...

MODELO DE UTILIDAD

SOLICITANTE: D. BENITO CONDE GOMEZ.

RESIDENCIA: CÁSETAS (Zaragoza)

de Herederos (Honera Baja), s/n.

ENUNCIADO: PIECERO PERFECCIONADO PARA ASIENOS

RECLINABLES.

Prioridad: Patente n.º del



201413

1 El Estatuto vigente sobre Propiedad Industrial, de
26 de Julio de 1929, en su texto refundido publicado el 30
de Abril de 1930, establece los caracteres de patentabili-
5 objeto obtener ventajas sobre lo ya conocido, admitiendo
por consiguiente como patentables, las nuevas máquinas, a-
paratos, instrumentos, procesos de fabricación, etc. La am-
plitud de conceptos previstos como patentables, ha llevado
al legislador a aclarar (Artº. 46) que la enumeración con-
10 tenida en dicho cuerpo legal es puramente enunciativa y no
limitativa, haciéndola extensiva incluso a los descubrimien-
tos de tipo científico (Artº. 47).

15 El Decreto de 26 de Diciembre de 1947, recogiendo
la Orden de 18 de Noviembre de 1935, confirma el criterio
legal de que también serán patentables los instrumentos, ob-
jetos, o partes de los mismos, que aporten a la función a
que son destinados, un beneficio o efecto nuevo, y en defi-
nitiva que constituyan una mejora sustancial sobre lo ante-
riormente conocido.

20 Pues bien, a tenor de lo expuesto, y en base al ar-
ticulado que recoge los conceptos expresados, debe conside-
rarse, que la invención a que se refiere la presente memo-
ria, constituye una novedad industrial, con características
y ventajas que la hacen merecedora del privilegio de explo-
25 tación exclusiva que por ella se solicita, premiando así
los méritos de quien aporta a la industria del país una me-
jora efectiva y precisamente comprendida entre las enuncia-
das por la Ley como patentables. (Arts. 46 y 47 en relación
con el 171, en su nueva redacción afectada por la Orden de
30 18 de Noviembre de 1.935).



1 Pasando a describir el objeto de la invención para
la cual se solicita el presente privilegio de modelo de uti-
lidad, se hace constar que la finalidad de la idea que vamos
a describir es proporcionar al mercado y al público en ge-
5 neral un piecero para asientos reclinables, que ha sido sen-
siblemente perfeccionado, en orden a mejorar su funcionalidad
y eficacia.

Este piecero, está constituido por un conjunto de
piezas articuladas, que constituyen un bastidor extensible
10 soporte del piecero propiamente dicho, estando originado su
movimiento por la inclinación del respaldo.

Para complementar la descripción que seguidamente se
va a realizar y con objeto de ayudar a una mejor comprensión
de las características del invento, se acompaña la presente
15 memoria descriptiva, como parte integrante de la misma de
una hoja única de planos en la que se ha representado en la fi-
gura primera una vista lateral esquemática del dispositivo -
con su mecanismo plegado correspondiente al piecero recogido,
habiéndose representado en la figura 2 una vista similar
20 a la anterior, pero con su mecanismo extendido.

A la vista de las figuras se observa como el disposi-
tivo está constituido por cuatro bielas principales, dos ar-
ticuladas a la base del asiento 1 y 2, de las cuales la 1
es la biela directora del sistema, y otras dos 3 y 4, articu-
25 ladas a los extremos de las anteriores.

Estas dos últimas bielas 3 y 4, se unen también arti-
culadamente a la pletina 5 soporte de la plataforma del piecero
propiamente dicho 6.

El movimiento se transmite a este conjunto como ante-
riormente se ha dicho, a través de la biela 1 que es la direc-
30

201413



1 tora del sistema.

5 Esta lo recibe a través de una pletina 13 soldada a ella formando escuadra, a un tercio de su extremo superior, estando la mencionada pletina 13, articulada a la palanca de accionamiento 9, la cual tras un acodamiento 11 se une al armazón del respaldo 12.

10 La palanca de accionamiento 9 bascula en 10, aproximadamente en su punto medio, sobre un punto de articulación fijado al igual que las palancas 1 y 2 a la pletina 7 anclada al lateral del armazón del asiento 8.

15 Su funcionamiento es simple: al inclinarse el respaldo hacia atrás la palanca de accionamiento 9 hace girar hacia adelante y hacia arriba a la biela directora 1, la cual a su vez arrastra en su movimiento a las bielas 2, 3 y 4, hasta hacer alcanzar a la plataforma del piecero 6, la posición ocupada en la figura 2, produciéndose el efecto contrario al ocupar el respaldo de nuevo la posición vertical.

20 No se considera necesario hacer más extensa esta relación para que cualquier persona perita en la materia comprenda perfectamente cual es la idea que se desea patentar, así como las ventajas que de su realización industrial han de derivarse.

25 Por todo ello, y para evitar posibles imitaciones, se presenta esta solicitud, pidiendo la explotación exclusiva; de la idea descrita, de acuerdo con las consideraciones y puntos que se desean reivindicar, que se concretan en las páginas siguientes:

30

201413

NO SE



1 Hecha la descripción a que se refiere la memoria
que antecede, es preciso insistir en que los detalles de
realización de la idea expuesta, pueden variar, es decir,
5 que pueden sufrir pequeñas alteraciones, basadas siempre
en los principios fundamentales de la idea, que son en esen-
cia los que quedan reflejados en los párrafos de la descrip-
ción hecha. En efecto, el Artículo 48 del Estatuto vigente
sobre Propiedad Industrial, establece como no patentables,
10 en su apartado tercero, "los cambios de forma, dimensiones,
proporciones y materias de un objeto ya patentado" fijando
así el criterio del legislador en el sentido de que paten-
tada una idea que pueda dar lugar a una realidad práctica
e industrializable, nadie podrá apoyarse en ella para, a
15 pretexto de haber introducido ligeras modificaciones, pre-
sentarla como nueva y propia.

Este principio, en cuanto al alcance de la protec-
ción del objeto patentado se refiere, se halla confirmado
por numerosas Sentencias del Tribunal Supremo, y entre -
20 ellas, como más terminantes, en las de fechas 16 de octubre
de 1954, 23 de enero de 1959, 20 de marzo de 1964 y otras.

Establecido el concepto expresado, en cuanto a la
amplitud que debe darse a la protección solicitada, se re-
25 ducta a continuación la Nota de Reivindicaciones, de acuer-
do con lo que se establece en el último párrafo del apar-
tado tercero del Artículo 100 de la Ley, sintetizando así
las novedades que se desean reivindicar:

NOTA DE REIVINDICACIONES

30 En resumen, el privilegio de explotación exclusi-
va que se solicita, recaerá sobre las reivindicaciones si-
guientes:

30 78

- 6 -
201413



18 SET. 94

1

5

10

15

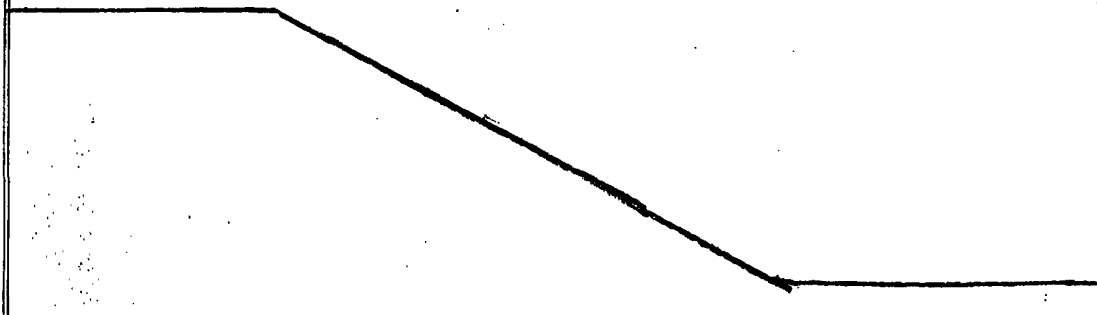
20

25

30

1a.- PIECERO PERFECCIONADO PARA ASIENTOS RECLINABLES, caracterizado esencialmente porque la plataforma constitutiva del piecero, esta accionada mediante un par de juegos de bielas dispuestos ventajosamente, cada uno de ellos, en un lateral del armazón del asiento, estando integrado cada juego por cuatro bielas articuladas entre si, dos de las cuales bielas presentan sus extremos libres solidarizados a una pletina comun, soporte de la plataforma piecero, mientras que las otras dos bielas se encuentran asociadas con posibilidad de giro a otra pletina, anclada a los citados laterales del armazón, y porque cada juego de bielas es accionado por una palanca que presenta un apoyo intermedio con la pletina fijada al lateral del asiento, y se encuentra solidarizada por un extremo acodado a un lateral del armazon del respaldo, en tanto, que a su extremo opuesto está capacitado para actuar sobre la biela directora del movimiento, a través de una pieza montada en escuadra con la citada biela, todo ello dispuesto de tal manera, que al reclinar el respaldo del asiento, las palancas fijadas a sus laterales, actuaran sobre los juegos de bielas que elevarán a la plataforma que constituye el piecero, hasta la posición de utilización normal.

2a.- Se reivindica por último como objeto sobre el que ha de recaer el Modelo de Utilidad que se solicita PIECERO PERFECCIONADO PARA ASIENTOS RECLINABLES,



2014131051



1 Todo conforme queda descrito y reivindicado en la
presente memoria descriptiva que consta de siete páginas
mecanografiadas y dibujos adjuntos.

5 Madrid, 13 de marzo 1.974.

BERNARDO UNGRIA

P.p.

10

15

20

25

30

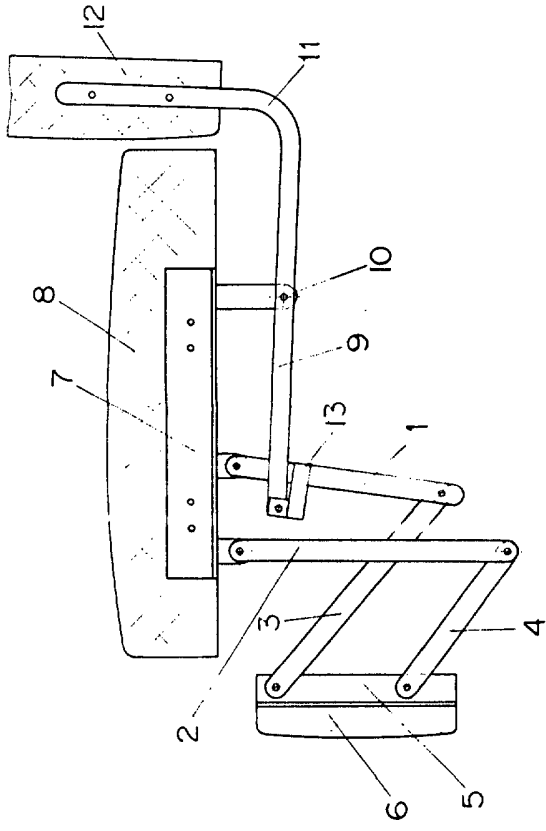


FIG. 1

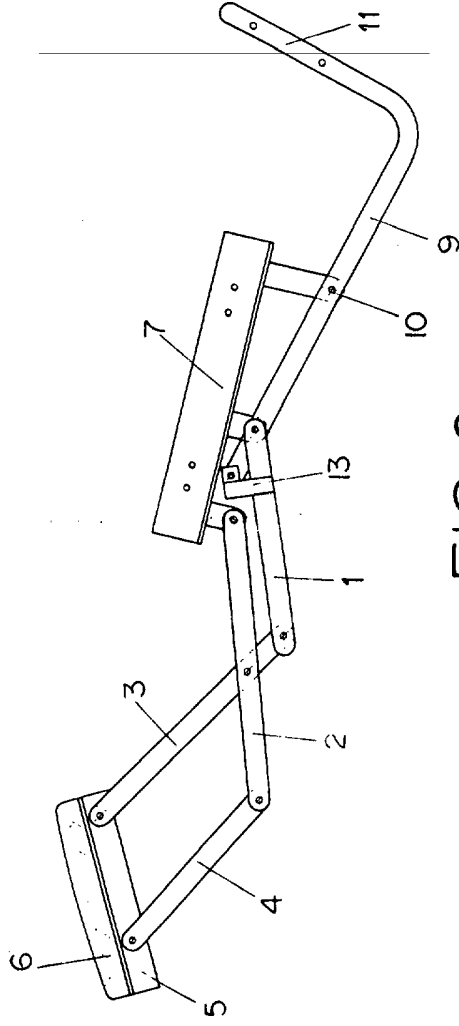


FIG. 2

ESCALA VARIABLE

Madrid, 13 de Marzo de 1974

BERNARDO UNGRIA

P. P.