

9 4 7 8



201406

Int. Cl. <sup>a</sup> A 63 F

MEMORIA DESCRIPTIVA

del Modelo de Utilidad, cuyo registro se solicita, por 20 años, a favor de D. José Oriol ESCARDIBUL CRISTIA y D. Eusebio ESCARDIBUL CRISTIA, de nacionalidad española, residentes en Barcelona, calle Sicilia número 163, por: "UN DISPOSITIVO PERFECCIONADO PARA EL MONTAJE DE LAS BARRAS ROTATIVAS DE LAS MESAS DE LOS JUEGOS DE SALÓN".

El presente Modelo de Utilidad se refiere a un dispositivo perfeccionado para el montaje de las barras rotativas de las mesas de los juegos de salón.

5 Con este dispositivo se consigue un giro silencioso de las barras giratorias sin que sea preciso recurrir a un tipo de cojine te complejo y de difícil montaje. Efectivamente basta el encaje y sujeción, por el lado exterior del lateral de la mesa, de un



aro de ajuste que actúa de cojinete y la disposición de un perfil protector.

- 10 El dispositivo reivindicado está caracterizado porque en la cara exterior del lateral de la mesa y en la boca del orificio pasante para la barra, existe un refundido de mayor diámetro coaxial con el orificio de la barra. En este refundido se aloja un aro de material de características apropiadas que sirve de cojinete. La
- 15 superficie cilíndrica exterior y el testero interior de este aro se unen solidariamente a las superficies del alojamiento mediante un adhesivo. De esta forma la superficie cilíndrica interior del aro es la que sirve para el ajuste y giro de la barra de juego. En el borde superior del lateral de la mesa se adapta un perfil metá-
- 20 de sección en "U", cuya alma tiene la misma anchura que la del lateral que se encaja en el interior del perfil. La rama del perfil correspondiente al lado interior es corta, mientras que la rama exterior es más larga, presentando unos orificios para el paso de las barras. El diámetro de estos orificios coincide con el de las ba-
- 25 rras, por lo que el testero exterior del aro que hace de cojinete queda oculto. Existe un encaje perfecto del lateral de la mesa dentro del perfil metálico en "U". La unión de este perfil metálico con el lateral de la mesa se efectúa mediante unos tornillos o clavos pasantes por unos orificios de la rama exterior del perfil en
- 30 "U", que determina la unión entre el perfil y el lateral de madera.

- En la hoja gráfica adjunta y a título de ejemplo, se representa un caso de realización práctica del dispositivo perfeccionado para el montaje de las barras rotativas de las mesas de los juegos
- 35 de salón, objeto del presente Modelo de Utilidad.



La figura 1 muestra la vista en corte vertical según C-D de la figura 2; mientras que la figura 2 es una vista según A-B de la figura 1. La figura 3 es una vista en perspectiva del perfil protector que se monta en el lateral de la mesa del juego de salón.

40 Siguiendo los dibujos se advierte el lateral vertical -1- de la mesa que presenta el orificio de eje horizontal -2- para paso de la barra giratoria -3- accionada por la empuñadura -4-. El orificio -2- tiene sus medidas ligeramente mayores que las del diámetro de la barra y la superficie de ajuste que actúa de cojinete  
45 es la superficie interior cilíndrica del aro metálico o de material plástico -5-. Este aro se aloja en un refundido -6- concéntrico, de mayor diámetro que el orificio -2-. La unión del aro con la madera se efectúa mediante encolado de la superficie cilíndrica exterior del aro y de la superficie del testero interior en la  
50 superficie -6- del refundido, y en el resalte anular -7- vertical del refundido de alojamiento. Para reforzar este sistema de cojinete, se emplea un perfil metálico de sección en "U" de alma -8- de ancho correspondiente con el canto del lateral y alas desiguales, la interior corta -9- y la exterior larga -10- que lleva los  
55 orificios -11- de paso de las barras giratorias -3-.

De esta forma las caras exteriores de los aros -5- quedan cubiertas por la chapa -10-, viéndose exteriormente sólo el borde de los orificios -11-. La unión del perfil metálico protector con el lateral -1- se consigue por medio de los tornillos de cabeza  
60 -12- y espiga roscada -13- que atraviesa la chapa -10- y la madera -1-.

Se fabricará el dispositivo perfeccionado para el montaje de las barras rotativas de los juegos de salón, con los materiales

9 4 7 6

- 4 - 201406



apropiados a sus elementos componentes, pudiendo variar su forma,  
65 acabado, dimensiones y cuantos detalles no alteren, cambien o mo-  
difiquen su esencialidad.

===== N O T A =====

Se reivindica:

1ª.- Un dispositivo perfeccionado para el montaje de las barras  
rotativas de las mesas de los juegos de salón, caracterizado por-  
70 que en la cara exterior del lateral de la mesa y en la boca del  
orificio pasante para la barra, existe un refundido de mayor diá-  
metro coaxial con el orificio de la barra. En este refundido se  
aloja un aro de material de características apropiadas que sirve  
de cojinete. La superficie cilíndrica exterior y el testero inte-  
75 rior de este aro se unen solidariamente a las superficies del alo-  
jamiento mediante un adhesivo. De esta forma la superficie cilín-  
drica interior del aro es la que sirve para el ajuste y giro de  
la barra de juego.

2ª.- Un dispositivo perfeccionado para el montaje de las barras  
80 rotativas de las mesas de los juegos de salón, según reivindica-  
ción primera, caracterizado porque en el borde superior del late-  
ral de la mesa se adapta un perfil metálico de sección en "U", cu-  
ya alma tiene la misma anchura que la del lateral que se encaja  
en el interior del perfil. La rama del perfil correspondiente al  
86 lado interior es corta, mientras que la rama exterior es más lar-  
ga, presentando unos orificios para el paso de las barras. El diá-  
metro de estos orificios coincide con el de las barras, por lo  
que el testero exterior del aro que hace de cojinete queda ocul-  
to. Existe un encaje perfecto del lateral de la mesa dentro del

9478

- 5 - 201406



90 perfil metálico en "U". La unión de este perfil metálico con el lateral de la mesa se efectúa mediante unos tornillos o clavos pasantes por unos orificios de la rama exterior del perfil en "U", que determinan la unión entre el perfil y el lateral de madera.

95 3ª.- Un dispositivo perfeccionado para el montaje de las barras  
96. rotativas de las mesas de los juegos de salón.

Consta la presente memoria descriptiva de cinco hojas foliadas y escritas por una sólo cara.

Barcelona, 7 de Marzo de 1.974

P.A.

M. LLORI



FIG. 1

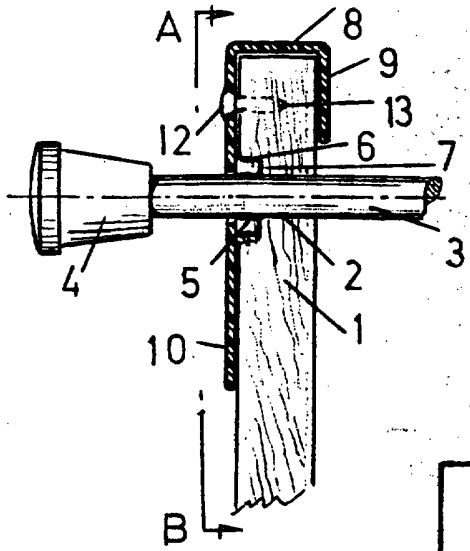


FIG. 2

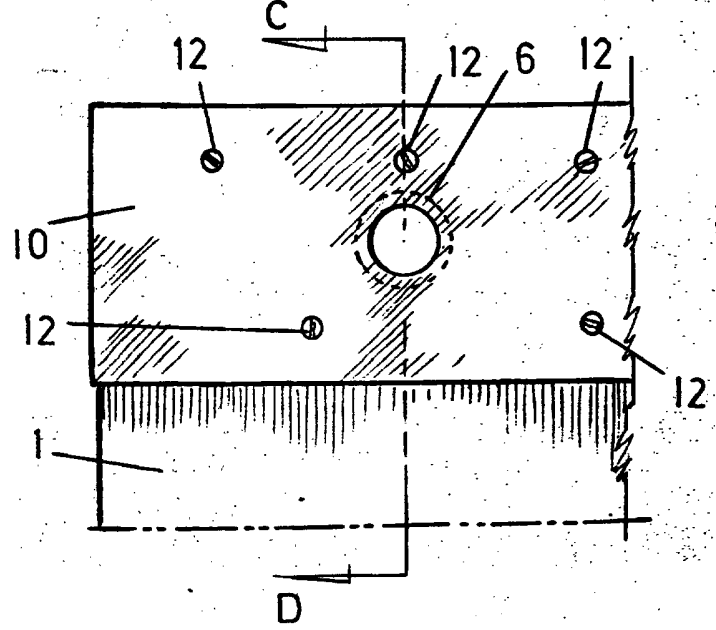
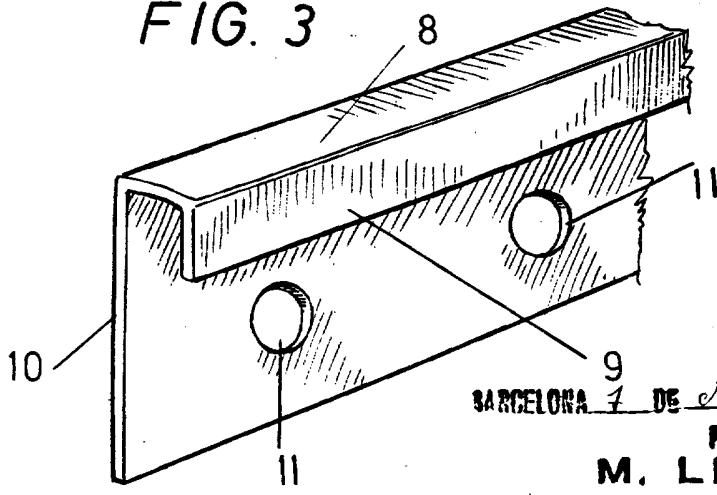


FIG. 3



BARCELONA 1 DE MARZO DE 1914

P. A.  
M. LLORT