

44376

201399



Int. Cl.:	E 06 C

MEMORIA DESCRIPTIVA

=====

Correspondiente a la solicitud de registro de un Modelo de Utilidad que, por veinte años se solicita para España, a favor de la firma DEXSA, S.A., de nacionalidad jurídica española, domiciliada en Zaragoza, Carretera de Logroño, Km. 1 - - - - -

p o r

" TABURETE-ESCALERA "

=====

El Modelo de Utilidad a que se refiere la presente Memoria descriptiva, se destina a garantizar la explotación y la propiedad exclusivas, en todo el territorio nacional, de un taburete-escalera, cuya novedad le confiere la cualidad de aportar a los fines que se persiguen ventajas más que suficientes para aspirar en derecho al privilegio del registro que se solicita.

La invención se refiere a un taburete susceptible de ser utilizado como mueble auxiliar doméstico en cuartos de baño, oficinas, cocinas y otros locales, como asiento que puede ser ocupado con toda comodidad por personas mayores y niños, merced a un doble escalona-

5

10

76

- 2 -

201399



miento a distinto nivel de planos horizontales, que constituyen los
asientos, pudiendo ser ocupado el plano superior por las personas ma
yores y el inferior por niños pequeños o de poca estatura. Por la mis
ma razón del doble escalonamiento, este mueble puede ser utilizado
5 como escalera para alcanzar objetos, o depositarlos sobre estante-
rias elevadas a un cierto nivel, fuera del alcance desde el suelo.

Actualmente existen diversos objetos de aplicación semejante, si
bien todos ellos difieren notablemente del objeto que se preconiza;
en unos casos por estar constituidos por una estructura articulada
10 transformable, mientras que en el presente caso consiste en una es-
tructura fija, dotada de un escalonamiento intermedio, aplicables
como asientos, con la particularidad de que el plano o plataforma
superior, puede estar constituida por una tapadera, suficientemente
rígida, practicable por abisagramiento, la cual cubre un receptácu-
15 lo o cajón que queda comprendido entre las patas o montantes del ta-
burete, cuyo cajón puede tener múltiples aplicaciones, como puede
ser para guardar herramientas, artículos de limpieza en general o de
calzado, e incluso como depósito de ropa sucia, en cuyo caso puede
darsele una gran profundidad, prácticamente hasta las inmediaciones
20 del suelo.

El taburete que se preconiza, está concebido de modo que pueda
ser realizado por moldeo de materia de naturaleza plástica, en una
sola pieza, dotando a los elementos resistentes de una cierta consis-
tencia, generalmente definida por una sección transversal angular.
25 Como es natural, el taburete puede adoptar diversas formas y tama-
ños, con las patas sensiblemente divergentes al objeto de proporcio-
nar una estabilidad perfecta al mueble, previéndose en su fabrica-
ción, la inserción del cajón superior, en cuyo caso la tapa practica-
ble está fabricada en pieza independiente, si bien cabe la posibili-
30 dad de que el taburete esté desprovisto del mencionado cajón, consti-



tuyendo así una variante que no altera la esencialidad de la invención, por cuanto su característica/^{principal}reside en el hecho de prevenir el doble escalonamiento de ascensión, cuyos planos pueden ser utilizados como asientos por personas y niños.

5 Para la mejor comprensión del contenido de esta Memoria, se acompaña a la misma una hoja de planos, en la que se ilustra un ejemplo de ejecución en la realidad del objeto cuya protección se preconiza, el cual se cita y representa a modo de simple enunciación y, por consiguiente, sin carácter limitativo alguno.

10 En dicho plano:

La figura 1, muestra una vista en perspectiva de un taburete según la invención.

La figura 2, corresponde a una sección transversal según II-II.

15 La figura 3, es un detalle de la parte superior del taburete, con el plano de cubierta abierto, para dar acceso al cajado interior.

La figura 4, corresponde a una variante de taburete, desprovisto de cajón interno.

20 Como queda representado, el taburete -1- objeto del presente registro está constituido por moldeo en material termoplástico, en una sola pieza, excepto la tapa de un cajón superior. Generalmente, el taburete -1-, adopta una forma tronco piramidal rectangular, hueca, definido por cuatro patas, posteriores -2- y delanteras -3-, las cuales sufren en su zona media un quiebro de modo que la parte inferior -3a- de las mencionadas patas -3- se establecen en una posición avanzada, con lo que en la zona intermedia determinan un escalonamiento -4-, mientras que la parte superior -5- define la plataforma de asiento habitual en los taburetes convencionales, de este modo, el mueble se convierte en escalera, cuyo plano horizontal intermedio -4- se constituye en escalón de ascensión para alcanzar la

25

30

201399



meseta superior -5- de una manera sencilla y funcional.

En estas condiciones, el taburete -1- descrito puede ser utilizado como asiento con toda comodidad por personas mayores y niños pequeños, ya que estos pueden usar la plataforma intermedia -4- como asiento, mientras que las personas mayores usan la habitual superior -5-.

Como es natural, las patas -2- y -3- presentan una cierta divergencia orientada hacia abajo, por el doble motivo de facilitar un expediente de desmoldeo, y proporcionar una mayor estabilidad al mueble; esta inclinación puede ser variable y no necesariamente la misma en todos los costados.

En la figura 4, se ha representado una forma constructiva simplificada, según se ha descrito anteriormente, es decir, con una meseta superior -5-, un escalonamiento intermedio -4- y las correspondientes patas de apoyo -2-, -3- y -3a-, las cuales se relacionan por los costados mediante unos travesaños laminares -6-; quedando el interior totalmente hueco.

Ahora bien, una forma preferente de realización consiste en incorporar en la parte superior un cajón o recipiente -7-, cuyas paredes limitativas laminares son prolongación volteada de la estructura externa del taburete; dicho cajón -7- puede ser superficial o llegar hasta el suelo, variando con ello su funcionalidad; en efecto, cuando el fondo del cajón -7- es profundo se puede aplicar como receptáculo de ropa sucia para formar una posterior colada, mientras que cuando el fondo es reducido, el cajón -7- puede estar destinado a herramientas, artículos de limpieza en general o del calzado, y para múltiples aplicaciones. En el caso de incorporar dicho cajón -7-, la meseta -5- se convierte en una tapa practicable -5a- dotada de un reborde o faldón periférico -8- que encaja por el interior de la envolvente superior del taburete, apoyando en la



201599

5

arista -9- en que se produce el volteo de conformación del cajón -7-; la mencionada tapa -5a- se articula mediante un dispositivo de bisagra convencional -10- montado entre la parte posterior del taburete -1- y tapa -5a-, mientras que en la parte delantera se preveen unas aberturas -11- y -12- o entalladuras para facilitar la apertura de la tapa -5a-, evitando de este modo asideros sobresalientes que pudieran molestar.

10

Como se ha dicho anteriormente, la profundidad del cajón -7- es variable, y en general dispondrá de unos taladros -13- de ventilación.

Es necesario hacer la observación de que en el peldaño intermedio -4- cabria la posibilidad de incorporar también un cajón semejante al descrito.

15

Como es natural, las superficies de las mesetas superior -5- y escalón intermedio -4- estarán dotadas de una rugosidad, en forma de ranuras transversales, o formando pequeños resaltos, al objeto de evitar resbalamientos accidentales.

20

Descrito y representado el objeto industrial de este Modelo de Utilidad con amplitud y claridad suficientes para su puesta en práctica, se declara como no practicado en España, haciéndose la salvedad de que los detalles accidentales, tanto de conjunto como de sus componentes, podrán ser modificados según exigencias del mercado, siempre dentro de la observancia de la esencialidad/inalterada que queda resumida:

NOTA

25

EN RESUMEN: el presente Modelo de Utilidad que por veinte años se solicita para España, ha de recaer sobre las siguientes reivindicaciones:

30

1ª.- TABURETE-ESCALERA, caracterizado porque consta de un cuerpo hueco, en forma troncopiramidal rectangular, definido por cuatro patas de sección transversal angular y divergentes, relacionadas me

201399



diante travesaños horizontales, con la particularidad de que las patas delanteras sufren en la zona central un quiebro de modo que la parte inferior de dichas patas se establecen en una posición más avanzada, con lo que en dicha zona media se crea un escalonamiento o peldaño, que puede servir de plano inferior de asiento para un niño, o bien como escalón intermedio de ascensión sobre la meseta o asiento superior.

5

2ª.- TABURETE-ESCALERA, según la anterior reivindicación, caracterizado porque en la parte superior del taburete se establece un espacio hueco o cajón de profundidad variable, cuyas paredes quedan comprendidas entre las patas de apoyo, cerrándose la parte superior de dicho cajón mediante una tapa practicable, debidamente reforzada, que se constituye en meseta superior del taburete, previniéndose unos taladros de ventilación en una o más paredes del citado cajón.

10

15

3ª.- TABURETE-ESCALERA, según anteriores reivindicaciones, caracterizado porque las superficies del peldaño intermedio y meseta superior están dotadas de un nervado de refuerzo, indistintamente hacia el interior o por el exterior, al propio tiempo que conforma una superficie antideslizante.

20

4ª.- Por último se reivindica como objeto sobre el que ha de recaer el presente Modelo de Utilidad que por veinte años se solicita registrar para España, - - - - -

p o r

25

"TABURETE-ESCALERA "

Todo conforme queda expresado en la presente Memoria Descriptiva que consta de seis hojas foliadas y escritas a máquina por una sola cara y una hoja de planos que se acompaña.

Madrid, 13 de Marzo de 1974.

P.A., PEDRO FELU MARA

p. p.

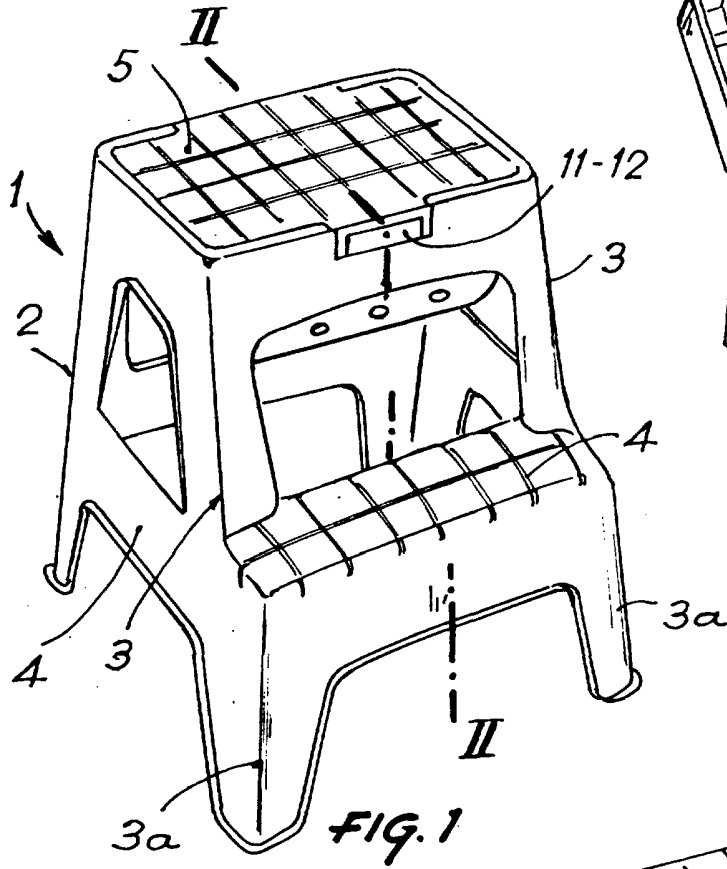


FIG. 1

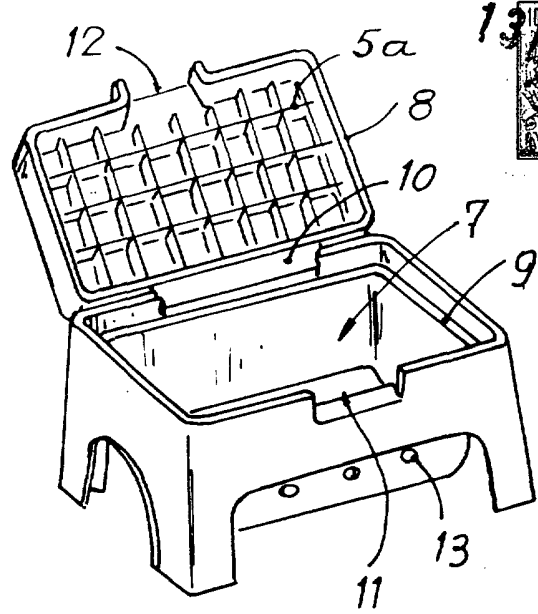


FIG. 3

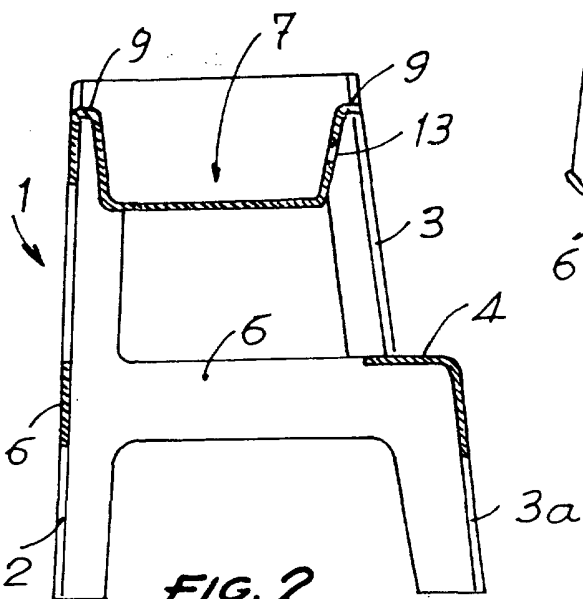


FIG. 2

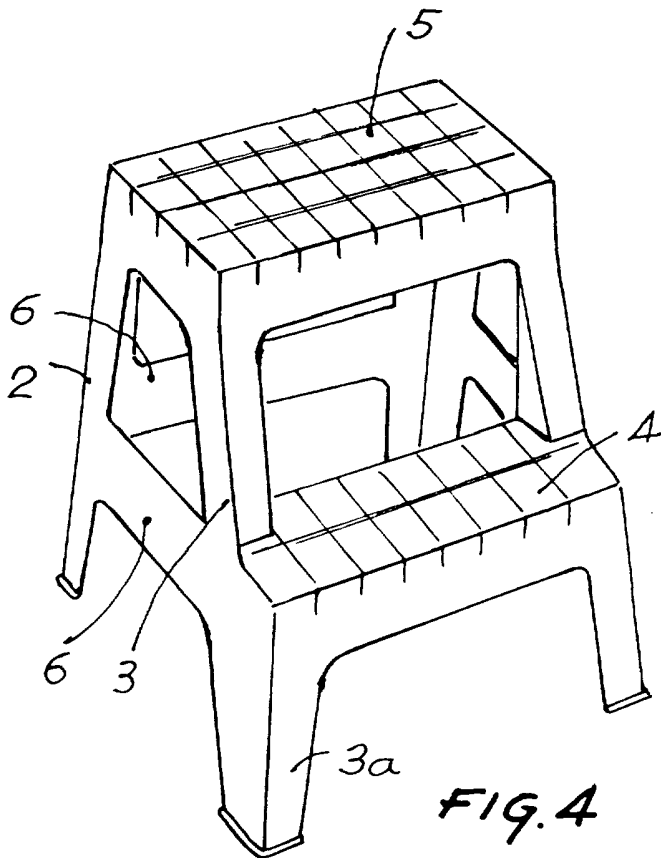


FIG. 4

Escalera variable

MADRID, 13 MAR. 1974
 P.A. PEDRO FELIU MAÑA
 P.P.