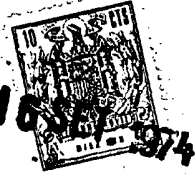


201387



Int. Cl.: A47G

NUMERO 201.387

# MEMORIA DESCRIPTIVA

correspondiente a la solicitud de concesión de un...

MODELO DE UTILIDAD

SOLICITANTE: D. FEDERICO HOFMANN WIMMER.

RESIDENCIA: Platero Suarez, 15. VALENCIA.

ENUNCIADO: "DISPOSITIVO DE SOPORTE PARA RETRA-  
TOS, CUADROS Y SIMILARES".

Prioridad: Patente ..... n.º ..... del .....

AB/ES

30 4 78

201387



1  
5  
10  
15  
20  
25  
30

El Estatuto vigente sobre Propiedad Industrial, de 26 de Julio de 1929, en su texto refundido publicado el 30 de Abril de 1930, establece los caracteres de patentabilidad de las invenciones de tipo industrial que tienen por objeto obtener ventajas sobre lo ya conocido, admitiendo por consiguiente como patentables, las nuevas máquinas, aparatos, instrumentos, procesos de fabricación, etc. La amplitud de conceptos previstos como patentables, ha llevado al legislador a aclarar (Artº. 46) que la enumeración contenida en dicho cuerpo legal es puramente enunciativa y no limitativa, haciéndola extensiva incluso a los descubrimientos de tipo científico (Artº. 47).

El Decreto de 26 de Diciembre de 1947, recogiendo la Orden de 18 de Noviembre de 1935, confirma el criterio legal de que también serán patentables los instrumentos, objetos, o partes de los mismos, que aporten a la función a que son destinados, un beneficio o efecto nuevo, y en definitiva que constituyan una mejora sustancial sobre lo anteriormente conocido.

Pues bien, a tenor de lo expuesto, y en base al articulado que recoge los conceptos expresados, debe considerarse, que la invención a que se refiere la presente memoria, constituye una novedad industrial, con características y ventajas que la hacen merecedora del privilegio de explotación exclusiva que por ella se solicita, premiando así los méritos de quien aporta a la industria del país una mejora efectiva y precisamente comprendida entre las enunciadas por la Ley como patentables. (Arts. 46 y 47 en relación con el 171, en su nueva redacción afectada por la Orden de 18 de Noviembre de 1.935).

1           Esta invención consiste en un dispositivo de soporte para retratos, cuadros y similares que ofrece la particularidad de que la lámina de que se trate, es decir, la fotografía, cuadro, etc., puede ir o no dotada de un protector transparente que impida por ejemplo la deposición de polvo y suciedad sobre el motivo representado.

5           En cualquiera de los casos el objeto de la invención es notable porque se constituye mediante una pareja de piezas iguales entre sí dispuestas simétricamente y que se acoplan a una tercera que las une, conformando un plano cóncavo en sentido transversal y visto desde el frente, que en sus bordes superior e inferior está dotado de sendos acodamientos longitudinales que conforman una especie de uñetas para retener el plano formativo de la fotografía, o bien de la fotografía o cuadro y de la lámina transparente que haya de cubrirla y protegerla.

10           La pieza que sirve de unión a las dos que se dispone simétricamente es una especie de regleta con dos proyecciones en sus bordes longitudinales, que quedarán encajadas, dichas proyecciones en unos canales simétricos y provistos de garras también en sus bordes longitudinales, reteniendo así a las dos piezas simétricas, por cuyo frente cóncavo se dispondrá retenido por las uñas de los bordes superior e inferior de estas dos piezas, bien el panel decorativo de que se trate, que presentará la suficiente elasticidad y persibilidad, o dicho panel y una lámina protectora que puede ser una simple placa transparente.

15           La estructura que se ha indicado se muestra de un modo claro en los dibujos adjuntos que representan lo siguiente:



16 SET. 1974

201397

1

Figura 1a. Vista en perspectiva del dispositivo de soporte para retratos o similares que se propone, con las diferentes piezas que la integran en posición de montaje.

5

Figura 2a. Muestra el dispositivo en cuestión con todos sus elementos interacoplados habiéndose representado en línea de trazo discontinuo la posición inicial para acoplamiento de la fotografía.

10

Figura 3a. Corresponde a una vista en alzado posterior del objeto de la invención.

15

En dichas figuras se observa que el soporte está constituido mediante dos piezas referenciadas respectivamente con -1- y -2- que son placas con una longitud indeterminada exactamente iguales entre sí, que por uno de sus bordes dispone de unas pestañas longitudinales o acodamientos que se referencian con -3- en tanto que opuestamente cada una de las piezas -1- y -2- se bifurca según ramas -5- determinativas de un canal -6- que en su embocadura se estrecha según uñetas -7-, para recibir el acoplamiento de una pieza que se referencia con -9- que por sus dos bordes longitudinales dispone de proyecciones o apéndices -8- con muescas en sentido longitudinal en las zonas de unión de tales apéndices -8- respecto al cuerpo principal de la pieza -9-, formando así extensiones capaces en encajarse por deslizamiento en los canales -6- de las piezas -1- y -2- donde quedará retenida tal pieza -9- al ser agarradas las extensiones -8- por las correspondientes muescas en las que encajarán las uñetas -7- de dichos canales -6-.

20

25

30

Una vez obtenido así el soporte se procederá a introducir el panel -11- que puede ser la fotografía o lámina de que se trate de modo que los bordes -10- del mismo

30 4 76

20<sup>5</sup>1387 163



1 penetren en primer lugar bajo las pestañas -3- del soporte,  
abombando ligeramente hacia el panel como se muestra con  
línea de trazo discontinuo en la figura 2ª, para después  
5 oprimirlo en el sentido de la flecha, hasta que se adapte  
a la concavidad que forma el portarretratos propiamente di-  
cho.

No se considera necesario hacer mas extensa esta  
descripción para que cualquier persona perita en la materia  
comprenda perfectamente cual es la idea que se desea reivin-  
10 dicar, así como las ventajas que de su realización indus-  
trial han de derivarse.

Por todo ello, y para evitar posibles imitaciones,  
se presenta esta solicitud pidiendo la explotación en exclu-  
siva de la idea descrita, de acuerdo con las consideraciones  
15 y puntos que se desean reivindicar, que se concretan en las  
páginas siguientes:

-----  
-  
-  
-  
-  
-  
-  
-  
-  
-  
-  
-  
-  
-  
-  
-  
-----

20

25

30

30476

201387



1 Hecha la descripción a que se refiere la memoria  
que antecede, es preciso insistir en que los detalles de  
realización de la idea expuesta, pueden variar, es decir,  
que pueden sufrir pequeñas alteraciones, basadas siempre  
5 en los principios fundamentales de la idea, que son en esen-  
cia los que quedan reflejados en los párrafos de la descrip-  
ción hecha. En efecto, el Artículo 48 del Estatuto vigente  
sobre Propiedad Industrial, establece como no patentables,  
en su apartado tercero, "los cambios de forma, dimensiones,  
10 proporciones y materias de un objeto ya patentado" fijando  
así el criterio del legislador en el sentido de que paten-  
tada una idea que pueda dar lugar a una realidad práctica  
e industrializable, nadie podrá apoyarse en ella para, a  
pretexto de haber introducido ligeras modificaciones, pre-  
15 sentarla como nueva y propia.

Este principio, en cuanto al alcance de la protec-  
ción del objeto patentado se refiere, se halla confirmado  
por numerosas Sentencias del Tribunal Supremo, y entre -  
20 ellas, como más terminantes, en las de fechas 16 de octubre  
de 1954, 23 de enero de 1959, 20 de marzo de 1964 y otras.

Establecido el concepto expresado, en cuanto a la  
amplitud que debe darse a la protección solicitada, se re-  
25 dacta a continuación la Nota de Reivindicaciones, de acuer-  
do con lo que se establece en el último párrafo del apar-  
tado tercero del Artículo 100 de la Ley, sintetizando así  
las novedades que se desean reivindicar:

NOTA DE REIVINDICACIONES

30 En resumen, el privilegio de explotación exclusi-  
va que se solicita, recaerá sobre las reivindicaciones si-  
guientes:

304476

- 7 -

201387



1

5

10

15

20

25

30

1. DISPOSITIVO DE SOPORTE PARA RETRATOS, CUADROS Y SIMILARES, caracterizado esencialmente porque está constituido mediante dos placas alargadas idénticas, que presentan uno de sus bordes laterales vuelto, determinando una pestaña de enganche, en tanto que su cuerpo laminar presenta una curvatura transversal y su borde lateral opuesto está bifurcado determinando un canal de bordes estrangulados a modo de corredera; recibiendo dichos canales de ambas piezas, a los bordes colaterales de una placa intermedia, la cual determina el acoplamiento entre las dos primeras, y establece una superficie curvo-cóncava con pestañas de enganche colaterales, entre cuyas pestañas quedan adaptados a presión por flexión, los bordes opuestos del panel o paneles constitutivos de la fotografía o protectores de la misma.

2. Se reivindica por último como objeto sobre el que ha de recaer el modelo de utilidad que se solicita: DISPOSITIVO DE SOPORTE PARA RETRATOS, CUADROS Y SIMILARES.

Todo conforme queda descrito y reivindicado en la presente memoria descriptiva que consta de siete - páginas mecanografiadas y dibujos adjuntos.

Madrid, 12 marzo 1.974

BERNARDO UNGRIA  
P.P.

16 SET. 1974

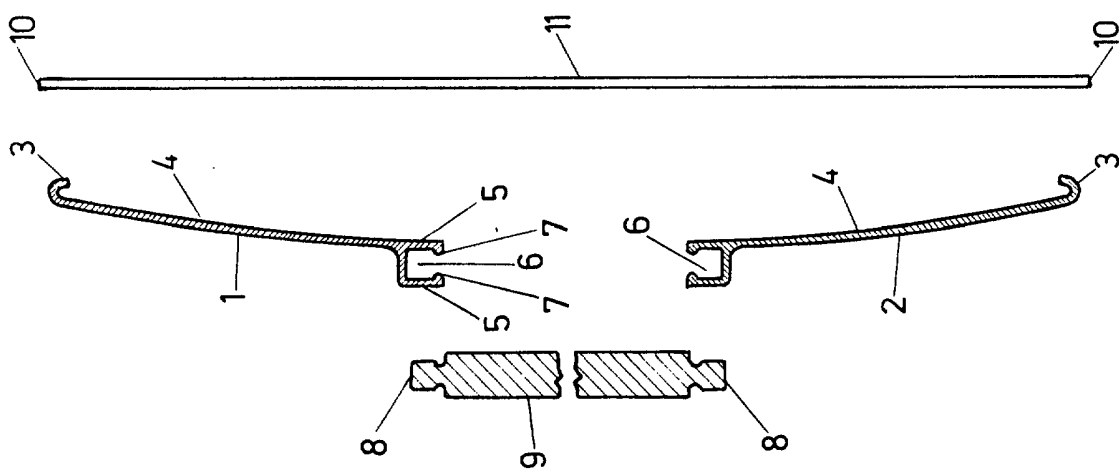


FIG-1

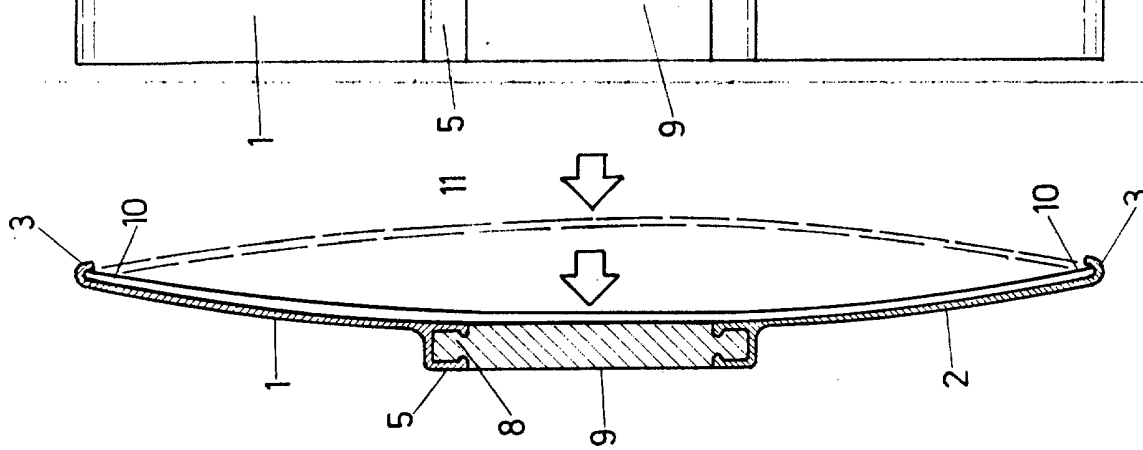


FIG-2

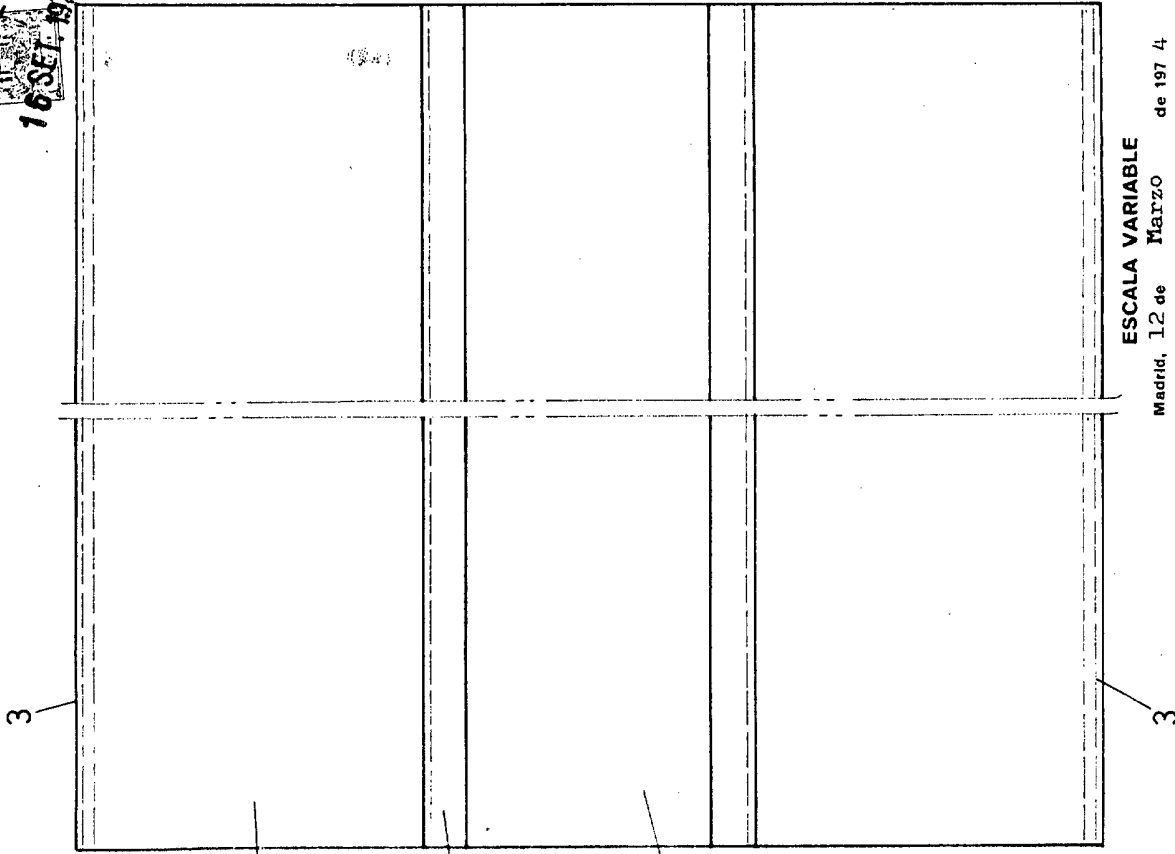


FIG-3

ESCALA VARIABLE  
 Madrid, 12 de Marzo de 1974  
 BERNARDO UNGRIA  
 P. P.