

201381

201381



F. E. 12-12-1975

Int. No. 4024

MODELO DE UTILIDAD

por V E I N T E años

a favor de D. Julio Rodrigues de Moura

de nacionalidad portuguesa

residente en TORREJON DE ARDOZ (Madrid).- Solana, 25

por:

"CANALETA ELECTRICA PERFECCIONADA".-

- - - - -



- El Modelo de Utilidad objeto de la presente memoria se refiere, como su titulo indica a una canaleta para conducción de cables electricos y su distribución, preferentemente conformada en material moldeable extrusionado, que reúne unas cualidades de utilización muy superiores a todas cuantas hasta el momento han aparecido en el mercado con analoga misión, tanto por su ligereza y resistencia, como por su impecable acabado, que presta a las instalaciones realizadas con ella un efecto estetico no conseguido por ninguna otra. Las tapas especiales para cierre de los extremos es otra de las cualidades que la distinguen, asi como las perforaciones laterales para aireación de los cables. La disposición de tabiques paralelos en el interior, intercomunicados, supone otra ventaja mas para el montador y en el mantenimiento de las instalaciones.
- 5.-
- 10.-
- 15.-

- Para la mejor comprensión del invento que se preconiza se acompaña una hoja de planos en la que, en cinco figuras se detalla suficientemente la constitución y disposición de sus elementos componentes asi como su utilización, en un ejemplo de realización practica no limitativo.
- 20.-

- La figura primera representa una vista en sección de la canaleta y tapa. La segunda es un detalle en vista lateral en el que se aprecian las perforaciones de aireación. La tercera se refiere a una vista en planta de la canaleta, apreciandose los orificios de
- 25.-





5.- las ranuras de aireación (6), de que se ha provisto a la canaleta en sus laterales, asi como la disposición de las tapas (12) para obturación de extremos, fijandose por pegado interior de las plaquetas (14), entrando a presión las (13) en las ranuras interiores (3).

Seran independientes del objeto de la presente invención, los materiales, formas, colores y dimensiones y en general todo cuanto no altere, cambie o modifique la esencialidad de la invención.

10.- Descrita suficientemente la naturaleza y objeto de este Modelo de Utilidad, se hace constar que las características esenciales sobre las que han de recaer la concesión del mismo estan comprendidas en las siguientes:

15.- REIVINDICACIONES

1ª.- Canaleta electrica perfeccionada, caracterizada por comprender, una tapa con rebordes inferiores que encajan en las canaladuras laterales de que dispone aquella en su borde superior y exteriormente, entrando y saliendo en función de su elasticidad.

2ª.- Canaleta electrica perfeccionada, caracterizada por comprender, segun reivindicación anterior, la disposición de tabiques de separación, longitudinales provistos de ventanillas y plano superior ortogonal como tope de salida de cables.

3ª.- Canaleta electrica perfeccionada, caracteri-



zada, por comprender segun reivindicaciones anteriores, ranuras pasantes en los laterales para aireación de los cables, asi como tapas para obturación de extremos abiertos que se pegan en los cortes por medio de una plaquita de que disponen para ello interiormente.

5.-

4ª.- CANALETA ELECTRICA PERFECCIONADA.

Todo ello tal y como se describe y reivindica en la memoria que antecede que consta de CINCO hojas escritas a maquina por una sola de sus caras y planos que la ilustran.

10.-

Madrid, 12 de Marzo de 1.974

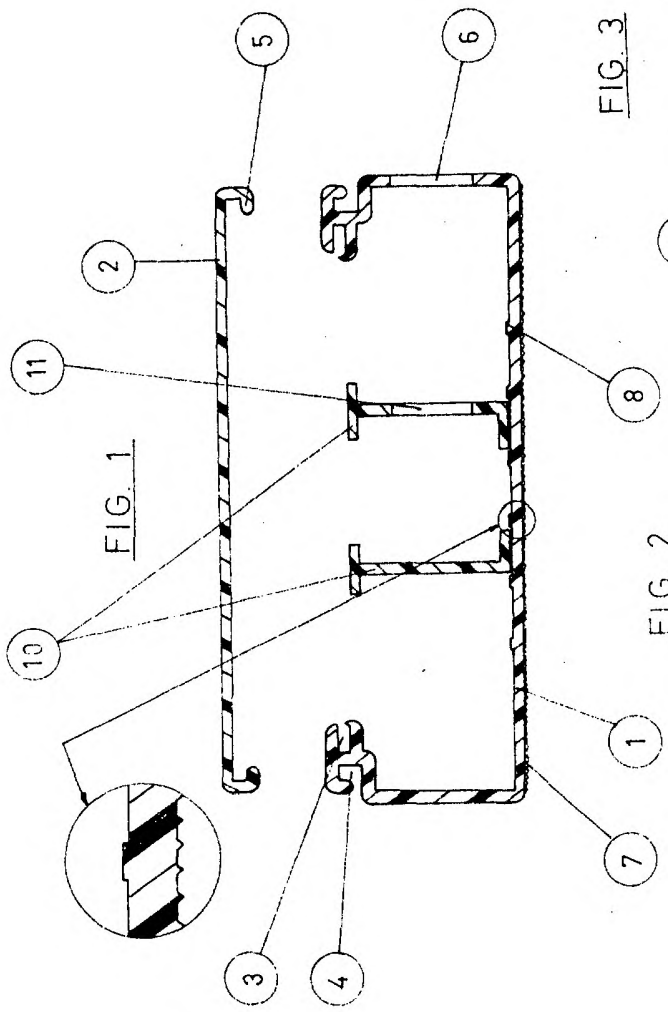
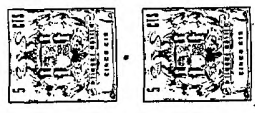


FIG. 1

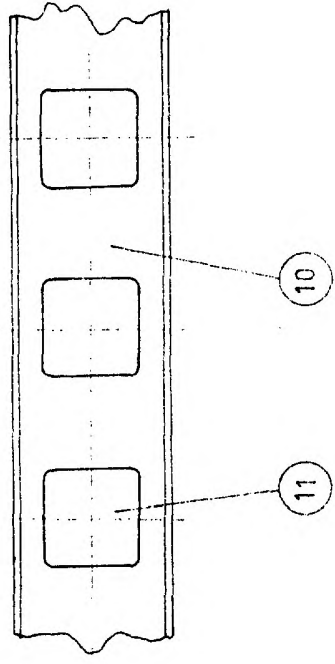


FIG. 4

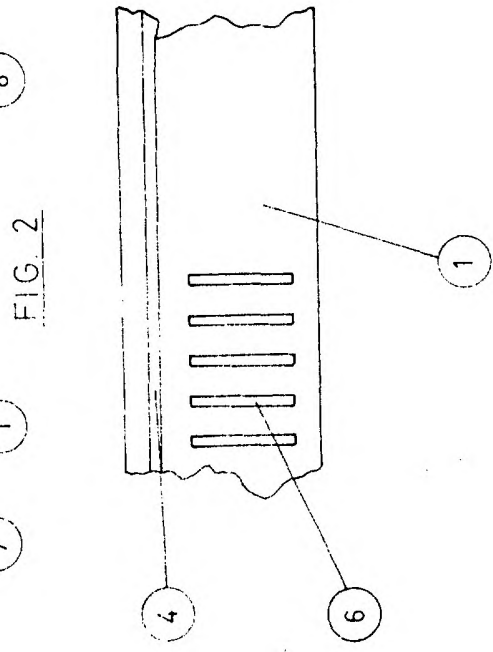


FIG. 2

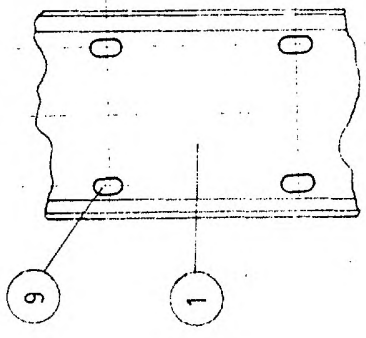


FIG. 3

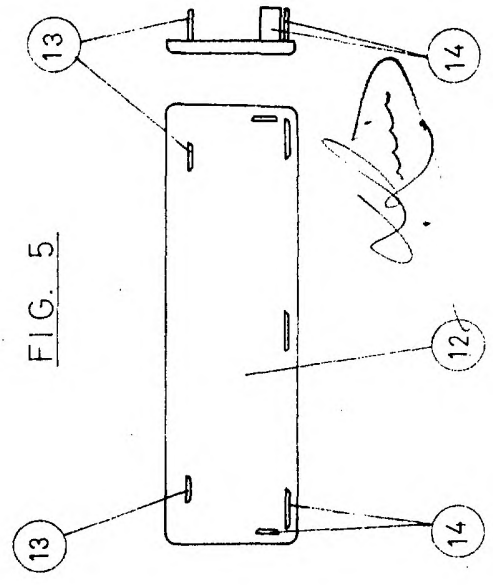


FIG. 5