

20 1377

F.C. 11-12-1975

12 MAR. 1975



Int. Cl.<sup>2</sup>. G02 C

MODELO DE UTILIDAD

por VEINTE años

cuyo privilegio se solicita para España,  
sus territorios y plazas de soberanía, a  
favor de:

MANUFACTURA DE ARMAZONES Y GAFAS, S. A.

(MAGSA)

entidad española, domiciliada en Hospita-  
let de Llobregat (Barcelona), calle Santa  
Eulalia, núm. 191, relativo a:

"BISAGRA PARA GAFAS"

=====



201377

12 MAR

MEMORIA DESCRIPTIVA

5. La presente invención se refiere a una bisagra para gafas, la cual posee como particularidad destacada el prescindir de los clásicos tornillos que aseguran el engarce y giro articulado de las partes articuladas entre sí de una bisagra, lo cual significa, además de una interesante innovación, una facilidad constructiva y un mejor aspecto para el acabado de la montura.

10. La bisagra de referencia se caracteriza porque está constituida por una media bisagra del frente, que se compone de una pieza metálica anclada en el correspondiente talón del frente, formando una horquilla de dos aletas planas y paralelas entre sí, dotadas de un orificio, y por una media bisagra de varilla, compuesta por una pieza laminar metálica en U alargada, que se solidariza a la propia varilla por la parte posterior de los

15. flancos de sus dos brazos, mientras que la parte anterior de dichos brazos está facultada para flexionarse y penetrar en el espacio entre las aletas de la primera pieza, habiendo junto al extremo anterior de cada brazo un tetón exterior apto para introducirse en el orificio de la correspondiente aleta, de-

20. terminando el eje de giro de la varilla con respecto al frente alojándose en el interior de la pieza en U una plaquita que cubre el hueco, sirviendo de embellecedor y de seguro de cierre por inmovilización de los brazos. - - - - -

Eventualmente, la media bisagra de frente, se dispone con-

201377



torneando el talón del frente, constituyendo una pieza vista de carácter embellecedor. - - - - -

5. Otros objetos y características de la invención se irán dando a conocer en detalle a lo largo de la descripción que sigue, haciendo referencia a los dibujos ilustrativos que la acompañan. En los dibujos: - - - - -

Figura 1, representa un corte de una montura de gafa según la invención, en el sentido longitudinal de una varilla. - - - - -

10. Figura 2, corresponde a una sección de la figura 1, por una línea II-II. - - - - -

Figura 3, es una vista análoga a la de figura 1, representando la fase de acoplamiento de las dos piezas que componen la bisagra. - - - - -

15. Figura 4, es una vista lateral de una montura dotada de bisagras según la invención, del tipo en que la media bisagra del frente es exterior. - - - - -

Figura 5, representa en planta una bisagra según la invención con aspecto exterior de bisagra corriente. - - - - -

20. Figura 6, es una vista lateral de la bisagra de la figura anterior. - - - - -

La bisagra objeto de esta invención, consta de una media bisagra 1 para el frente 2, y de una media bisagra 3 para una varilla 4, en que la primera de dichas medias bisagras

201377

121



se compone de una pieza metálica que forma una o dos patas de anclaje 5 que se empotran en el talón 6 del frente 2, y una horquilla de dos aletas 7 planas y paralelas entre sí, dotadas de un orificio 8. - - - - -

5. La media bisagra 3 de la varilla 4 es una pieza metálica en forma de U alargada, que se solidariza por soldadura al ánima 9 de la varilla 4, o directamente a esta misma si es enteramente metálica, precisamente por unos puntos de la parte posterior de la pieza adosada por un flanco de sus dos brazos 10. La parte delantera de los citados brazos 10 queda libre para flexionar elásticamente, y es portadora de sendos tetones exteriores 11. - - - - -

15. El acoplamiento de las piezas 1 y 3 se realiza por penetración de los extremos delanteros de los brazos 10 de la segunda pieza dentro de la horquilla formada por las aletas 7 de la primera pieza, introduciendo seguidamente los tetones de la pieza 3 por los orificios 8 de la pieza 1. Con ello, quedan ensambladas las dos piezas 1 y 3, con facultad de giro, para articular la varilla 4 en el frente 2. - - - -

20. La pieza 1, en la anterior realización, queda sólo visible en la parte formada por las aletas 7, siendo factible obtener esta pieza 1 de manera que sea totalmente visible, según la figura 4, al estar formada por una U laminar 12 que contornea el talón 6, al que sirve de embellecedor. - -

25. En los dos tipos de realización descritos, se dispone una plaquita 13 que cubre el hueco de la pieza 3, o sea el



12

espacio entre sus dos brazos 10 con el objeto de servir de seguro para el cierre de la pieza, evitando su espontánea o accidental apertura, además de servir de embellecedor. -

5. Otra realización prevé el aplicar en una gafa de metal unas piezas 1 y 3 simulando una bisagra de tipo convencional, como muestran las figuras 5 y 6. En este caso, la media bisagra 1 tiene un elemento de anclaje 14 en el talón 6, y unas aletas 7 con orificio 8. Por su parte, la media bisagra 3 tiene un elemento de anclaje 15 en la varilla 4, dotado de dos brazos cortos 16 con tetones 11 que se aplican en los citados orificios 8 de la pieza 1. Entonces, se intercala una pieza de seguro 17. - - - - -

10. En los mencionados ejemplos gráficos de las figuras 5 y 6, el frente 2 posee unos cercos 18 que se fijan por un juego de orejas 19 y 20 acopladas por un tornillo 21, lo cual constituye una ejecución al margen de la invención. -

15. Descrietas convenientemente las características de la invención, se hace constar que en la misma podrán introducirse cuantas variantes de detalle pueda aconsejar la experiencia, siempre que con ello no se modifique la esencialidad de la misma que es la que se resume y concreta en las reivindicaciones que siguen. - - - - -

N O T A

20. Se declaran de novedad, utilidad y propiedad para España, sus territorios y plazas de soberanía, las siguientes:  
25.

201377



12 MAR. 1917

REIVINDICACIONES

1.- Bisagra para gafas, caracterizada porque está constituida por una media bisagra del frente, que se compone de una pieza metálica anclada en el correspondiente talón del frente,

5. te, formando una horquilla de dos aletas planas y paralelas entre sí, dotadas de un orificio, y por una media bisagra de varilla, compuesta por una pieza metálica solidarizada a la propia varilla, y que posee dos brazos de cierta elasticidad, dotados de un tetón exterior, de modo que el extremo

10. anterior de los citados brazos penetra en el espacio entre las aletas de la primera pieza, e introduce sus tetones en los orificios de aquellas aletas, determinando un eje de giro para la varilla con respecto al frente de la gafa, alojándose entre los brazos de la media bisagra de la varilla,

15. una pieza de seguro para mantener separados entre sí dichos brazos según su posición de acoplamiento. - - - - -

2.- Bisagra para gafas, según la reivindicación anterior, caracterizada porque eventualmente, la media bisagra del frente se dispone envolviendo el talón correspondiente,

20. constituyendo una pieza vista de carácter embellecedor. - -

3.- Bisagra para gafas, según la reivindicación primera, caracterizada porque, eventualmente, la media bisagra de la varilla es una pieza en U alargada, solidaria por su parte trasera a la varilla, mientras su parte delantera penetra

25. por flexión elástica entre las aletas de la media bisagra del frente, para introducir en ella sus tetones, habiendo entre los citados brazos una plaquita que tapa el hueco in-



201377

12 MAR

termedio para servir de seguro y de elemento embellecedor.-

4.- "BISAGRA PARA GAFAS". - - - - -

Todo ello conforme se describe y reivindica en la presente memoria que consta de siete hojas, foliadas y mecanografiadas por una sola de sus caras, y de seis figuras que la ilustran.

5.

MADRID, 12 MAR 1974

P. A. M. CURELL SUÑOL

M. Curell Suñol



FIG. 1

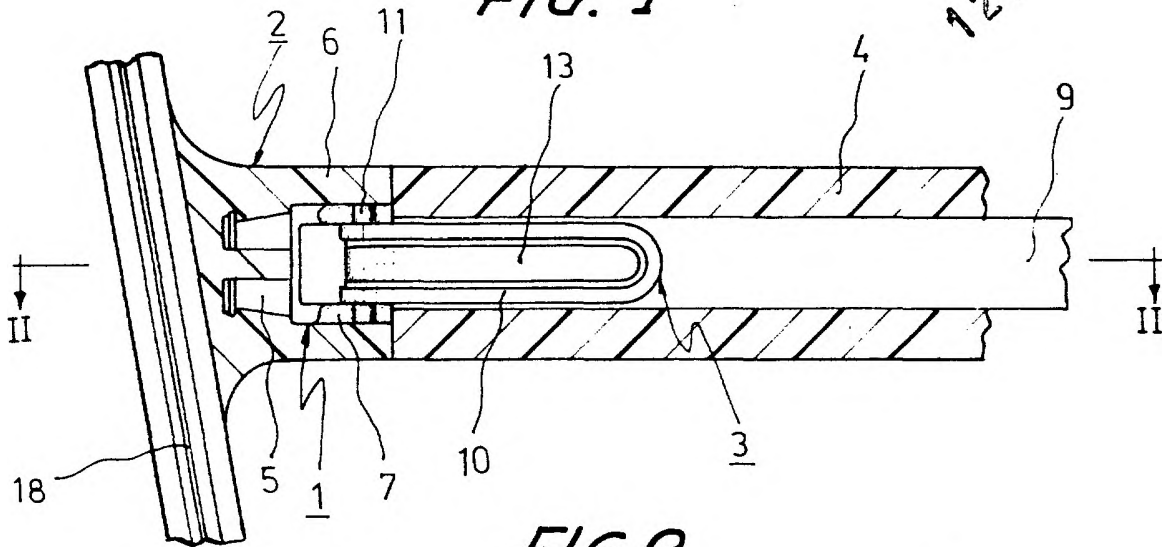


FIG. 2

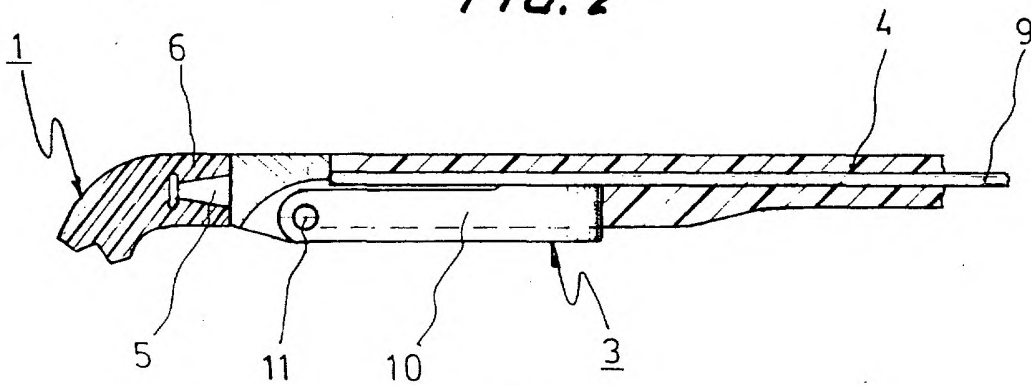
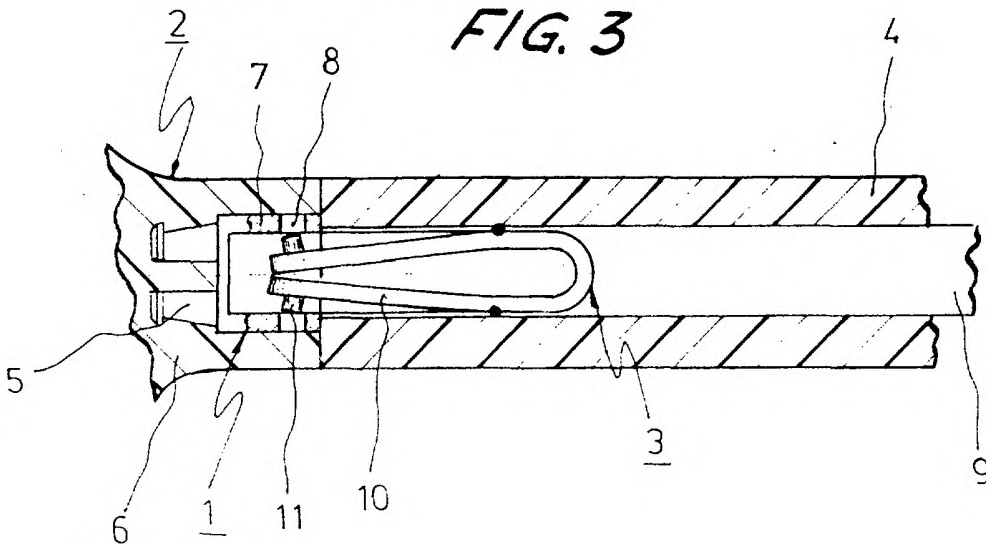


FIG. 3

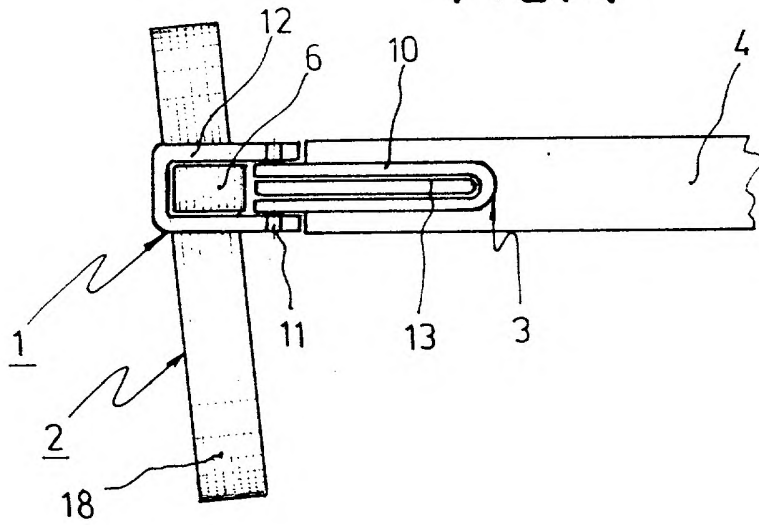


MADRID, 12 MAR. 1974

P. A. M. CURELL SUÑOL

*Man. Ma*

FIG. 4



12 MAR 1974

FIG. 5

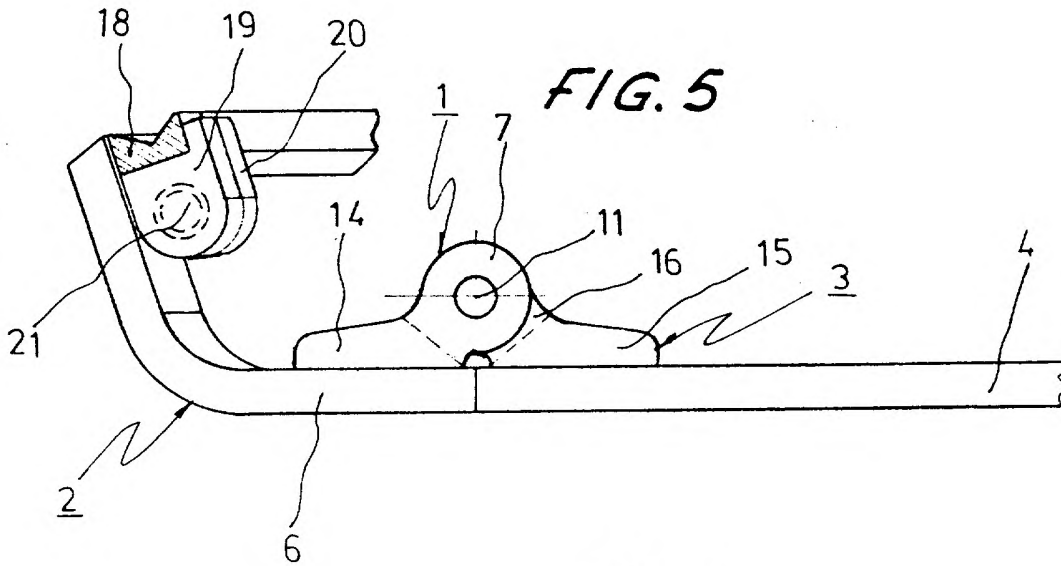
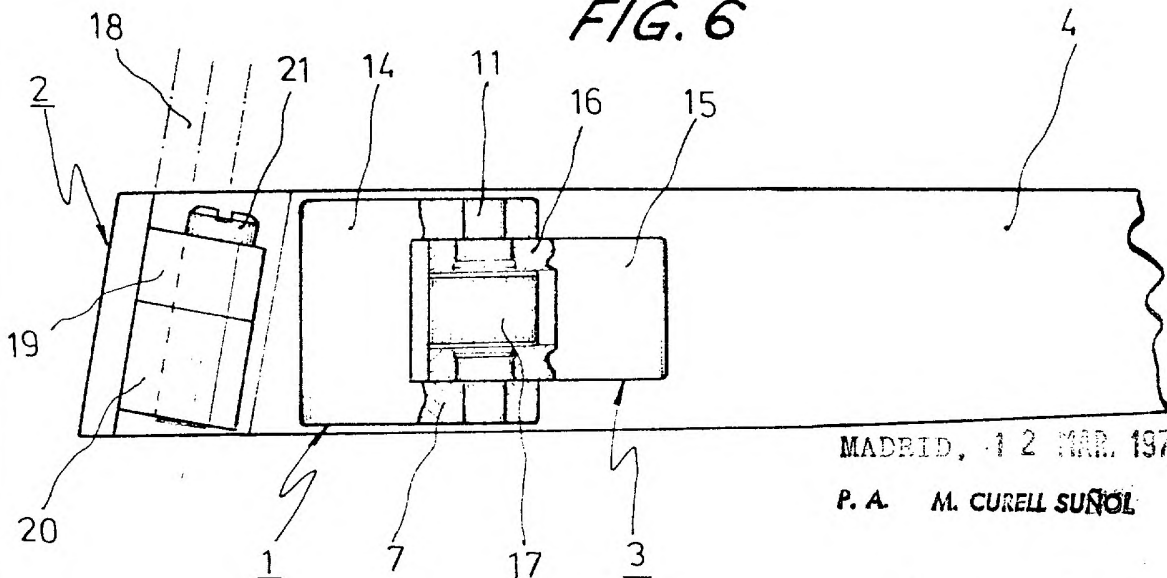


FIG. 6



MADRID, 12 MAR. 1974

P. A. M. CURELL SUÑOL

*M. Curell Suñol*