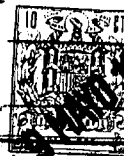


5478

Int. Cl.: A 63 F



201367

Nº 201.367

MEMORIA DESCRIPTIVA

correspondiente a la solicitud de concesión de un...

MODELO DE UTILIDAD

SOLICITANTE: DON SALVADOR PUCHADES VIDAL.

RESIDENCIA: Poeta Andres Cabrelles, 6 VALENCIA.-

ENUNCIADO: FICHA DE DOMINO PERFECCIONADA.

Prioridad: Patente n.º del

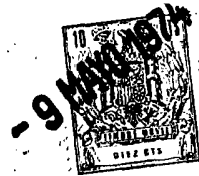
201367



1 El Estatuto vigente sobre Propiedad Industrial, de
26 de Julio de 1929, en su texto refundido publicado el 30
de Abril de 1930, establece los caracteres de patentabili-
5 objeto obtener ventajas sobre lo ya conocido, admitiendo
por consiguiente como patentables, las nuevas máquinas, a-
paratos, instrumentos, procesos de fabricación, etc. La am-
plitud de conceptos previstos como patentables, ha llevado
10 al legislador a aclarar (Artº. 46) que la enumeración con-
tenida en dicho cuerpo legal es puramente enunciativa y no
limitativa, haciéndola extensiva incluso a los descubrimien-
tos de tipo científico (Artº. 47).

15 El Decreto de 26 de Diciembre de 1947, recogiendo
la Orden de 18 de Noviembre de 1935, confirma el criterio
legal de que también serán patentables los instrumentos, ob-
jetos, o partes de los mismos, que aporten a la función a
que son destinados, un beneficio o efecto nuevo, y en defi-
nitiva que constituyan una mejora sustancial sobre lo ante-
riormente conocido.

20 Pues bien, a tenor de lo expuesto, y en base al ar-
ticulado que recoge los conceptos expresados, debe conside-
rarse, que la invención a que se refiere la presente memo-
ria, constituye una novedad industrial, con características
y ventajas que la hacen merecedora del privilegio de explo-
25 tación exclusiva que por ella se solicita, premiando así
los méritos de quien aporta a la industria del país una me-
jora efectiva y precisamente comprendida entre las enuncia-
das por la Ley como patentables. (Arts. 46 y 47 en relación
con el 171, en su nueva redacción afectada por la Orden de
30 18 de Noviembre de 1.935).



1

La presente invención, según se expresa en el enunciado de esta memoria descriptiva, se refiere a una ficha de dominó perfeccionada, de acuerdo con la descripción detallada que de la misma se realiza, debiendo interpretarse siempre este concepto en su más amplio sentido y nunca en limitativo.

5

Este resultado industrial, mejora notablemente todo cuanto sobre el particular se conoce y utiliza actualmente, tanto por su sencillez constructiva como de resistencia, duración, indeformabilidad, estética y economía.

10

Basicamente se trata de dos piezas cajeadas que encierran a otra pieza en funciones de contrapeso, todas ellas obtenidas, preferentemente, a base de materiales termoplásticos. Estas piezas, que componen la ficha de dominó que nos ocupa, se sueldan entre sí por alta frecuencia formando un bloque compacto y practicamente indestructible que, sin duda alguna, la sitúan en un plano de meta superioridad con respecto a las fichas de dominó que se conocen.

15

20

Para complementar la descripción que seguidamente se va a realizar y con el fin de ayudar a la mejor comprensión de las características del invento, se acompaña a la presente memoria descriptiva, formando parte integrante de la misma, una hoja de planos donde se representa lo siguiente:

25

Figura 1ª.- Corresponde a la sección en alzado longitudinal del conjunto de piezas o partes que integran la ficha de dominó que constituye el objeto de la presente invención. En esta ilustración aparecen dichas piezas o partes en la disposición previa el montaje, es decir, con las bases del contrapeso orientadas a los cajeados de las respectivas

30

5:4:76

- 4 -
201367



1 piezas que más tarde han de envolverle completamente.

Figura 2ª.- Representa la ficha de dominó que nos ocupa perfectamente montada. Esta figura es una sección en alzado longitudinal que permite ver como se ha producido el ensamble entre partes despues del oportuno soldado por alta frecuencia de sus materias termoplásticas.

Como puede observarse a tenor del plano comentado, la ficha de dominó perfeccionada, a que se refiere la presente memoria descriptiva se constituye a partir de una pieza 1, de planta rectangular, que ofrece un cajeadado 3 y una serie de marcas 2 en su superficie mayor externa indicadores del valor numérico de la ficha.

Esta pieza 1 se complementa con otra pieza referenciada con 4 de identica configuración, ya que, al igual que aquella, presenta un cajeadado 5 de fondo totalmente plano, aunque externamente está desprovista de muescas al contituir tal pieza 4 la base de apoyo de la ficha.

En la figura 2ª, donde aparece la citada ficha perfectamente armada, se aprecia que los cajeadados 3 y 5 se han previsto con una profundidad equivalente a la altura de la pieza 6, la cual, en funciones de contrapeso que otorga a la ficha el peso adecuado, es un cuerpo prismático recto-rectangular en el que destacan relieves 7 determinados por lineas o puntos en sus caras opuestas, esto es, en las superficies mayores que se enfrentan a los fondos de los cajeadados 3 y 5.

De este modo, cuando se procede al montaje de la ficha, los aludidos relieves 7 inciden contra las caras internas de los citados cajeadados 3 y 5, quedando soldados a estas últimas por alta frecuencia y convenientemente, determinando se un bloque compacto y monobloque.

30

201367



1

No se considera necesario hacer más extensa esta descripción para que cualquier persona perita en la materia comprenda perfectamente la idea que se desea patentar, así como las ventajas que de su realización industrial han de derivarse.

5

Por todo ello, y para evitar posibles imitaciones, se presenta esta solicitud, pidiendo la explotación exclusiva de la idea descrita, de acuerdo con las consideraciones y puntos que se desean reivindicar, que se concretan en las páginas siguientes:

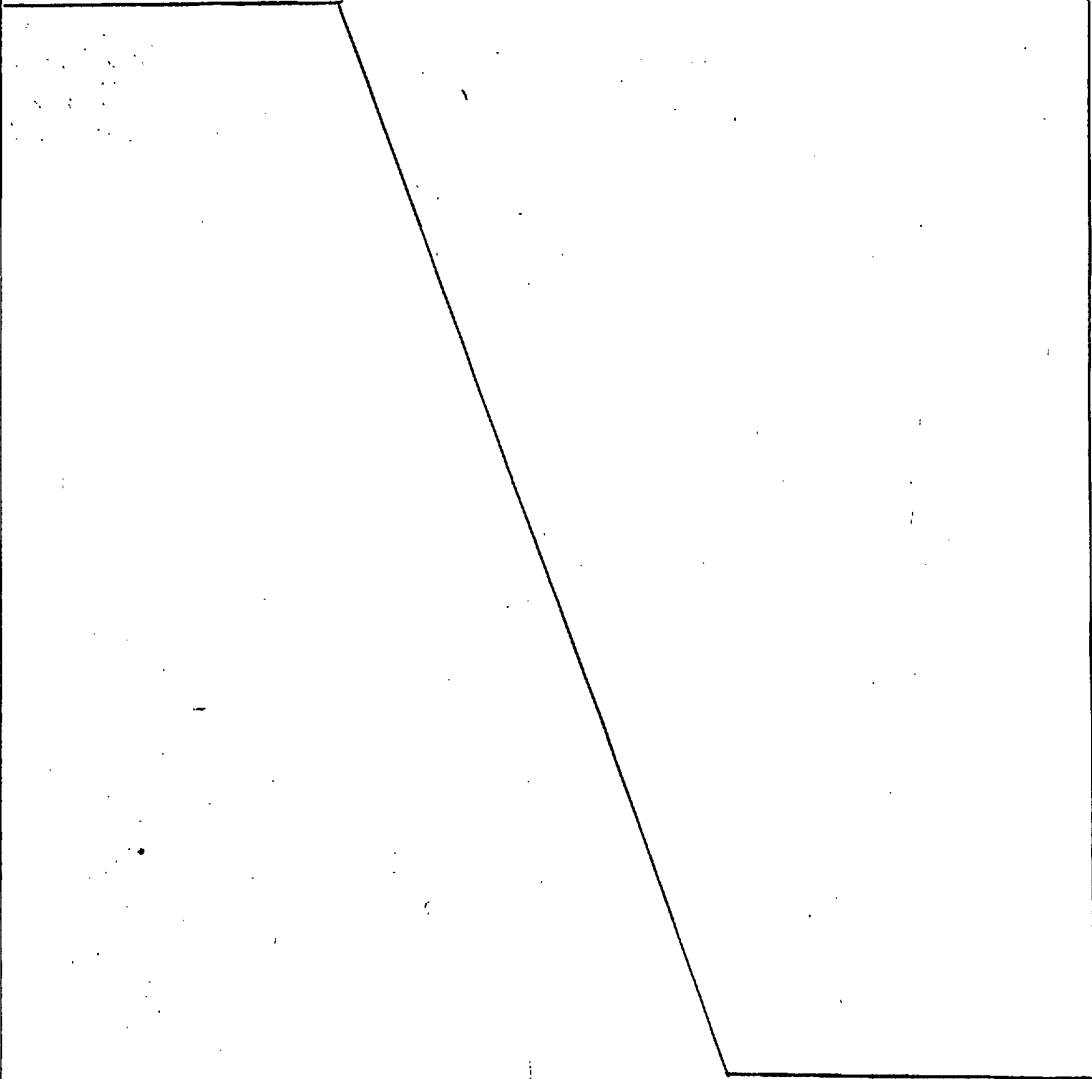
10

15

20

25

30



201367



1

Hecha la descripción a que se refiere la memoria que antecede, es preciso insistir en que los detalles de realización de la idea expuesta, pueden variar, es decir, que pueden sufrir pequeñas alteraciones, basadas siempre en los principios fundamentales de la idea, que son en esencia los que quedan reflejados en los párrafos de la descripción hecha. En efecto, el Artículo 48 del Estatuto vigente sobre Propiedad Industrial, establece como no patentables, en su apartado tercero, "los cambios de forma, dimensiones, proporciones y materias de un objeto ya patentado" fijando así el criterio del legislador en el sentido de que patentada una idea que pueda dar lugar a una realidad práctica e industrializable, nadie podrá apoyarse en ella para, a pretexto de haber introducido ligeras modificaciones, presentarla como nueva y propia.

5

10

15

20

25

Este principio, en cuanto al alcance de la protección del objeto patentado se refiere, se halla confirmado por numerosas Sentencias del Tribunal Supremo, y entre ellas, como más terminantes, en las de fechas 16 de octubre de 1954, 23 de enero de 1959, 20 de marzo de 1964 y otras.

Establecido el concepto expresado, en cuanto a la amplitud que debe darse a la protección solicitada, se redacta a continuación la Nota de Reivindicaciones, de acuerdo con lo que se establece en el último párrafo del apartado tercero del Artículo 100 de la Ley, sintetizando así las novedades que se desean reivindicar:

NOTA DE REIVINDICACIONES

En resumen, el privilegio de explotación exclusiva que se solicita, recaerá sobre las reivindicaciones siguientes:

30

5 4 7 8

-7 -201367



1

1ª.- FICHA DE DOMINO PERFECCIONADA, caracterizada esencialmente porque estando constituida por dos piezas cajeadas que encierran a otra pieza interior de contrapeso, todas ellas en materiales termoplásticos, la pieza de contrapeso presenta en dos de sus caras opuestas relieves distribuidos, determinando líneas o puntos, cuyos relieves inciden contra las caras internas de ambas piezas cajeadas, quedando soldados a estas últimas por alta frecuencia, determinando un bloque compacto.

5

10

2ª.- Se reivindica por último como objeto sobre el que ha de recaer el modelo de utilidad que se solicita:
FICHA DE DOMINO PERFECCIONADA.

15

Todo conforme queda descrito y reivindicado en la presente memoria descriptiva que consta de siete página mecanografiada y dibujos que se acompañan.

Madrid, 11 Marzo 1.974

BERNARDO UNGRIA
P.P.

20

25

30

201567

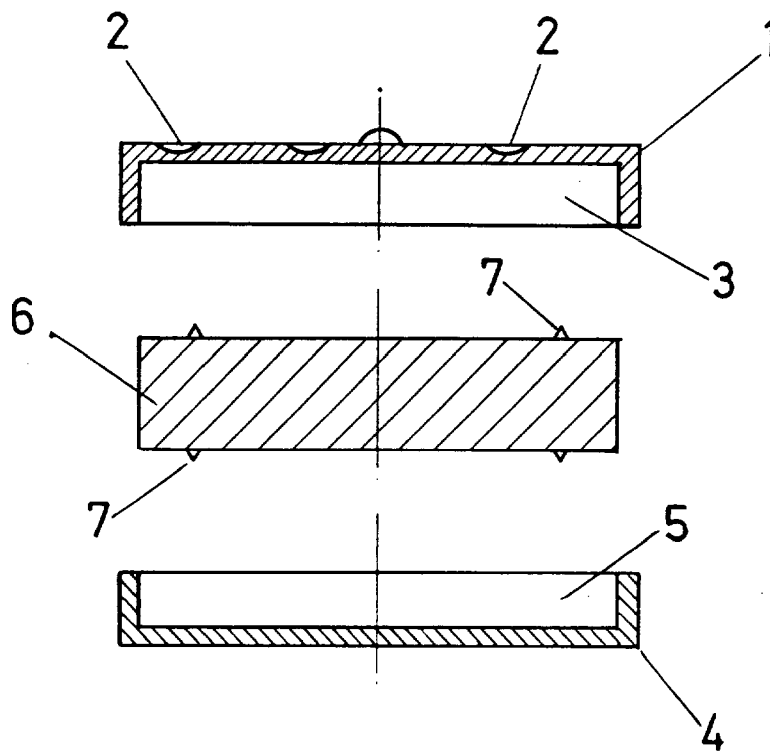


FIG - 1

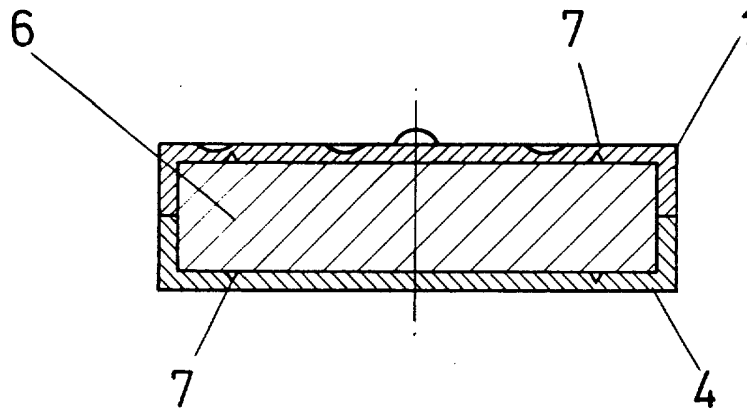


FIG - 2

ESCALA VARIABLE

Madrid, 11 de marzo de 1974

BERNARDO UNGRIA

p. p.