

201367

MALA REPRODUCCION
POR DEFECTO DEL ORIGINAL

201367



PATENTE DE INVENCION .

por veinte años

a favor de

Don Juan ZUGAZA URIBARRI

de nacionalidad española .

residente en Durango-Vizcaya- Zumalacarregrui 44.

P O R

"PERFECCIONAMIENTO EN EL DISPOSITIVO DE ENCENDIDO PARA PEQUE-
ÑOS MOTORES DE EXPLOSION".

M E M O R I A D E S C R I P T I V A

Consiste el objeto de la presente patente de invención en un procedimiento en el dispositivo de encendido para pequeños motores de explosión.

Se han efectuado pruebas del perfeccionamiento indicado en el cuerpo de ésta memoria descriptiva y el resultado ha sido completamente favorable a la finalidad que se perseguía de mejorar notablemente lo ya conocido.



Estudiadas igualmente las consideraciones de dicho perfeccionamiento, se ha llegado al punto de mejorar como anteriormente se indica, los citados dispositivos de encendido para pequeños motores de explosión.

Las partes componentes de éste perfeccionamiento en un todo responden a la finalidad que se persigue de mejorar lo conocido hasta la fecha y suprimir elementos causantes de no solo encarecimiento del producto, sino lo más esencial, el rendimiento del mismo.

Para la mejor comprensión del objeto de dicho perfeccionamiento que se caracteriza en el cuerpo de ésta memoria descriptiva, se acompaña un plano indicativo a título de ejemplo, en el cual se aprecian las características objeto del mismo con el debido detalle.

El perfeccionamiento en el citado dispositivo está constituido por unos contactos de platino, formados por un soporte fijo, un muelle y un eje que actúan en consonancia con un condensador en contacto con el soporte de platino fijo.

Apreciamos en A los imanes

En B el núcleo volante

En C las armaduras fijas

En D la bobina

30 En E soporte platino fijo

En F pieza platino móvil

En G muelle platino

En H leva

En I eje platino

35 En J el condensador

En K salida cable bujía



Como se apreciará en lo anteriormente expuesto el perfeccionamiento que se indica es verdaderamente notable en la finalidad de ésta clase de pequeños motores.

40 Se establece pues una mayor seguridad al accionamiento de los imanes, la bobina y demás partes integrantes del encendido; la acción y desplazamiento del conjunto de, soporte platino fijo, pieza de platino móvil, y su eje de control, mejorando su funcionamiento la acción de un condensador.
45 dor.

Descrito suficientemente el objeto de la presente patente de invención, solamente cabe hacerse constar que, podrá ser objeto de mejoras, siempre y cuando no se altere la esencialidad de la misma, no invalidándola el cambio de forma ni materiales a emplear en su construcción o fabricación.
50

REIVINDICACIONES

Reivindica el recurrente la propiedad y el derecho exclusivo de fabricación en España y sus Dominios, caracterizada esencialmente en las siguientes reivindicaciones:

55 1a. Perfeccionamiento en el dispositivo de encendido para pequeños motores de explosión, caracterizado esencialmente porque para la mejor acción de los imanes y para regular el encendido en todos sus aspectos actúa un conjunto de piezas de platino, una pieza móvil, a ejecutar su acción
60 sobre otra pieza fija y, estas dos mantenidas por un eje igual cualidad.

2a, Perfeccionamiento según reivindicación anterior, caracterizado esencialmente porque el grupo de la reivindicación anterior, está controlado por un condensador situado



65 antes de la acción de la bobina.

Se por "PERFECCIONAMIENTO EN EL DISPOSITIVO DE ENCENDIDO PARA PEQUEÑOS MOTORES DE EXPLOSION".

Sean cuales fueren las circunstancias que concurran en la esencialidad de la presente patente de invención.

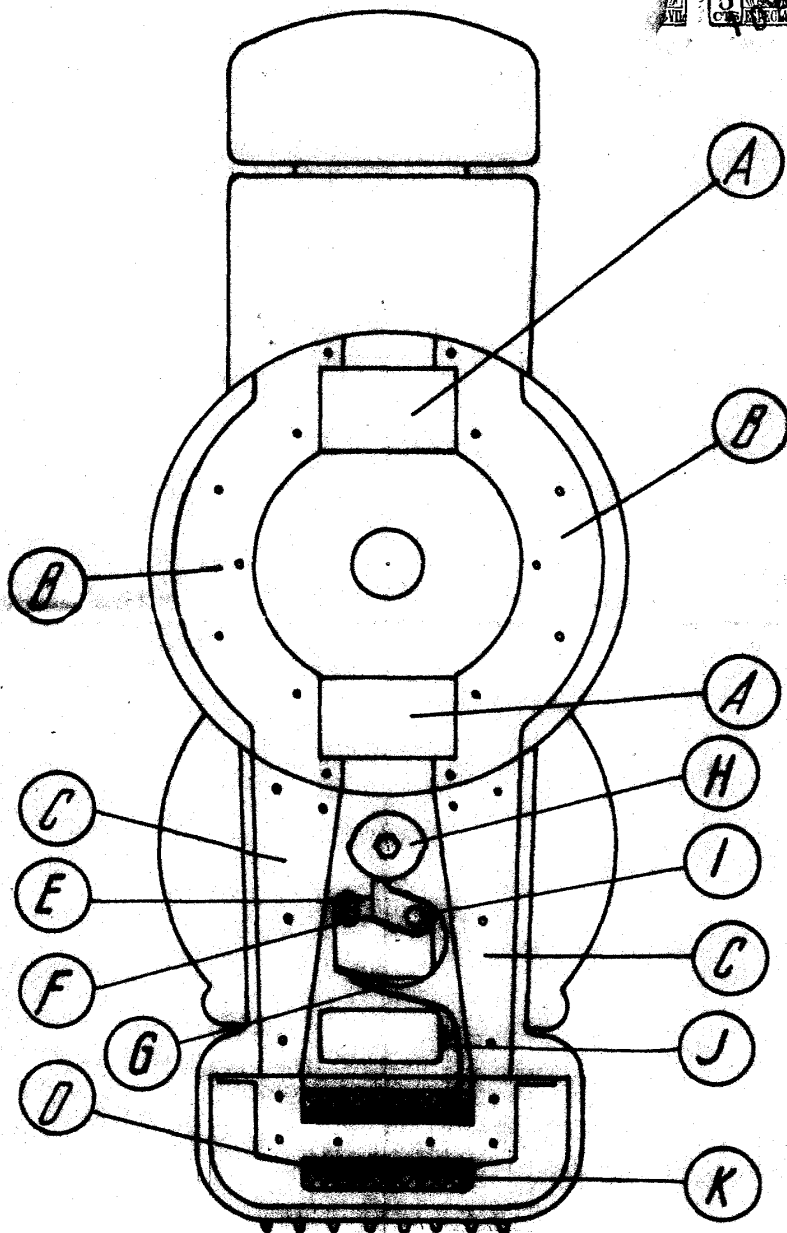
70 Consta ésta memoria descriptiva de cuatro hojas mecanografiadas por una sola cara, numeradas, foliadas y acompañadas de un plano a título de ejemplo.

Madrid diez de Enero de 1932

P.A.

D. Juan Zugaza Urbarri 201367

201367



Escala variable
Madrid, 10 Enero 1952

P. 39
[Handwritten signature]