

201363



F.e. 24-2-FC

Int. Cl.: A 63 H

NUMERO 201.363.

MEMORIA DESCRIPTIVA

correspondiente a la solicitud de concesión de un

MODELO DE UTILIDAD

SOLICITANTE: D. JOSE VICENT DURA.

RESIDENCIA: P. Pedro Juan de Molina 26.

ONIL (Alicante)

ENUNCIADO: "MUÑECA PERFECCIONADA".

Prioridad: Patente n.º del

JF/ES



201363

1 El Estatuto vigente sobre Propiedad Industrial, de
26 de Julio de 1929, en su texto refundido publicado el 30
de Abril de 1930, establece los caracteres de patentabili-
5 objeto obtener ventajas sobre lo ya conocido, admitiendo
por consiguiente como patentables, las nuevas máquinas, a-
paratos, instrumentos, procesos de fabricación, etc. La am-
plitud de conceptos previstos como patentables, ha llevado
al legislador a aclarar (Artº. 46) que la enumeración con-
10 tenida en dicho cuerpo legal es puramente enunciativa y no
limitativa, haciéndola extensiva incluso a los descubrimien-
tos de tipo científico (Artº. 47).

15 El Decreto de 26 de Diciembre de 1947, recogiendo
la Orden de 18 de Noviembre de 1935, confirma el criterio
legal de que también serán patentables los instrumentos, ob-
jetos, o partes de los mismos, que aporten a la función a
que son destinados, un beneficio o efecto nuevo, y en defi-
nitiva que constituyan una mejora sustancial sobre lo ante-
riormente conocido.

20 Pues bien, a tenor de lo expuesto, y en base al ar-
ticulado que recoge los conceptos expresados, debe conside-
rarse, que la invención a que se refiere la presente memo-
ria, constituye una novedad industrial, con características
y ventajas que la hacen merecedora del privilegio de explo-
25 tación exclusiva que por ella se solicita, premiando así
los méritos de quien aporta a la industria del país una me-
jora efectiva y precisamente comprendida entre las enuncia-
das por la Ley como patentables. (Arts. 46 y 47 en relación
con el 171, en su nueva redacción afectada por la Orden de
30 18 de Noviembre de 1.935).

201363

21



1 La presente invención, según se expresa en el enun-
ciado de esta memoria descriptiva, consiste en una muñeca,
que ha sido considerablemente perfeccionada en algunos as-
5 pectos fundamentales, en orden a mejorar su funcionamien-
to y eficacia.

En líneas generales, la presente invención consis-
te en dotar a la muñeca de un movimiento de rotación par-
cial alternativa a su cabeza y opcionalmente a sus brazos.

10 Este movimiento se consigue mediante un grupo mo-
torreductor que imprime movimiento mediante una manivela
a una prolongación de un árbol vertical cuyo extremo final
se encuentra relacionado con la cabeza. Además este meca-
nismo presenta un interruptor de puesta en marcha situado
en la cavidad bucal de la cabeza de la muñeca.

15 Para complementar la descripción que seguidamente
se va a realizar y con el fin de ayudar a la mejor compren-
sión de las características del invento, se acompaña con
la presente Memoria descriptiva un juego de dibujos en don-
de se ha representado lo siguiente:

20 La figura 1ª muestra una vista en sección de la mu-
ñeca.

25 Por último la figura 2ª corresponde a una vista en
perspectiva del elemento que comporta el vástago vertical
con los brazos radiales, y que además por su zona superior
sirve para la adaptación sobre la cabeza de la muñeca.

30 A tenor de los planos comentados, la muñeca perfec-
cionada está constituida por una cabeza -1- que se encuen-
tra montada a presión sobre una garganta -2- dispuesta la-
teralmente en un cuerpo cilíndrico -3-, cuyo cuerpo cilin-
drico -3- está solidarizado axialmente con la extremidad

- 4 -
201363

21



1 superior de un árbol vertical -4-.

El árbol vertical -4- presenta en su zona inferior tres brazos radiales, uno de ellos el brazo frontal -5- que presenta una ranura colisa -6-, que queda dispuesta
5 sobre una manivela -7- montada en el extremo del eje de salida vertical de un grupo motorreductor convencional -8-.

Los otros dos brazos radiales -9- del vástago vertical -4- presentan sendos orificios -10- extremos, para su opcional relación con los brazos de la muñeca.

10 El grupo motorreductor convencional -8- queda dispuesto sobre un cajeadado interno que dispone el cuerpo -11- de la muñeca.

El árbol vertical -4- presenta un orificio axial por el que pasa un vástago con sus extremos roscados para el posicionamiento de sendas tuercas, siendo la inferior la que fija al vástago sobre el cuerpo -11- de la muñeca.

15 El cuerpo -11- de la muñeca presenta lateralmente sendos orificios -12- que sirven para el paso de los brazos de la muñeca, cuando éstos se relacionan con los orificios -10- dispuestos en los extremos de los brazos radiales -9- del árbol vertical -4-.

20 El grupo motorreductor, es accionado por un interruptor convencional -13-, dispuesto en la cavidad bucal de la muñeca.

25 A tenor de esta estructura, el funcionamiento de la muñeca es como a continuación se indica:

Mediante el accionamiento del interruptor -13-, dispuesto en la cavidad bucal mediante la introducción de un chupete, biberón, etc., se pone en funcionamiento el grupo motorreductor -8-, que por medio de su salida de fuerza en
30

20⁵1363



1 forma de manivela -7- relacionada con la colisa -6- del
brazo radial -5-, imprime al árbol -4- y por tanto a la
cabeza -1- de un movimiento de giro parcial alternativo.

5 Asimismo el cierre del circuito eléctrico mediante
el interruptor -13-, puede conectar al mismo tiempo a un
dispositivo musical o sonoro, completándose así la muñeca
con una voz fonográfica.

10 No se considera necesario hacer mas extensa esta
descripción, para que cualquier persona experta en la ma-
teria comprenda perfectamente cual es la idea que se de-
sea registrar, así como las ventajas que de su realiza-
ción industrial han de derivarse.

15 Por todo ello, y para evitar posibles imitaciones,
se presenta esta solicitud pidiendo la explotación en ex-
clusiva de la idea descrita, de acuerdo con las conside-
raciones y puntos que se desean reivindicar, que se concre-
tan en las páginas siguientes:

20

25

30

201363

21



1 Hecha la descripción a que se refiere la memoria
que antecede, es preciso insistir en que los detalles de
realización de la idea expuesta, pueden variar, es decir,
que pueden sufrir pequeñas alteraciones, basadas siempre
5 en los principios fundamentales de la idea, que son en esen-
cia los que quedan reflejados en los párrafos de la descrip-
ción hecha. En efecto, el Artículo 48 del Estatuto vigente
sobre Propiedad Industrial, establece como no patentables,
en su apartado tercero, "los cambios de forma, dimensiones,
10 proporciones y materias de un objeto ya patentado" fijando
así el criterio del legislador en el sentido de que paten-
tada una idea que pueda dar lugar a una realidad práctica
e industrializable, nadie podrá apoyarse en ella para, a
pretexto de haber introducido ligeras modificaciones, pre-
sentarla como nueva y propia.

15 Este principio, en cuanto al alcance de la protec-
ción del objeto patentado se refiere, se halla confirmado
por numerosas Sentencias del Tribunal Supremo, y entre -
ellas, como más terminantes, en las de fechas 16 de octubre
20 de 1954, 23 de enero de 1959, 20 de marzo de 1964 y otras.

Establecido el concepto expresado, en cuanto a la
amplitud que debe darse a la protección solicitada, se re-
dacta a continuación la Nota de Reivindicaciones, de acuer-
do con lo que se establece en el último párrafo del apar-
tado tercero del Artículo 100 de la Ley, sintetizando así
25 las novedades que se desean reivindicar:

NOTA DE REIVINDICACIONES

30 En resumen, el privilegio de explotación exclusi-
va que se solicita, recaerá sobre las reivindicaciones si-
guientes:

201363

21



1
5
10
15
20
25
30

1ª.- MUÑECA PERFECCIONADA, caracterizada esencialmente porque su cabeza se encuentra montada a presión sobre la garganta, lateral de un cubo, el cual está solidarizado axialmente con la extremidad superior de un árbol vertical que gira libre en su acoplamiento al cuerpo de la muñeca, presentando radialmente dicho árbol tres brazos, de los cuales, uno presenta una ranura colisa extrema, a través de la que pasa el botón de una manivela axialmente vertical, de salida de un grupo motorreductor convencional alojado en el cuerpo de la muñeca, en tanto que los otros dos brazos de dicho árbol, presentan sendos orificios extremos para su opcional relación con los brazos de la muñeca; de modo que el giro de la manivela, otorga a dicho árbol, a través de la ranura colisa de uno de dichos brazos, una rotación, parcial alternativa, transmitida directamente a la cabeza de la muñeca; quedando gobernada la alimentación eléctrica del micromotor del grupo motorreductor, por un interruptor convencional, ventajosamente dispuesto en la cavidad bucal de la muñeca.

2ª.- Se reivindica por último como objeto sobre el que ha de recaer el modelo de utilidad que se solicita: MUÑECA PERFECCIONADA.

Todo conforme queda descrito y reivindicado en la presente memoria descriptiva que consta de siete páginas mecanografiadas y dibujos adjuntos.

Madrid, 11 Marzo 1.974

BERNARDO UNGRIA

P.P.

201363

201363

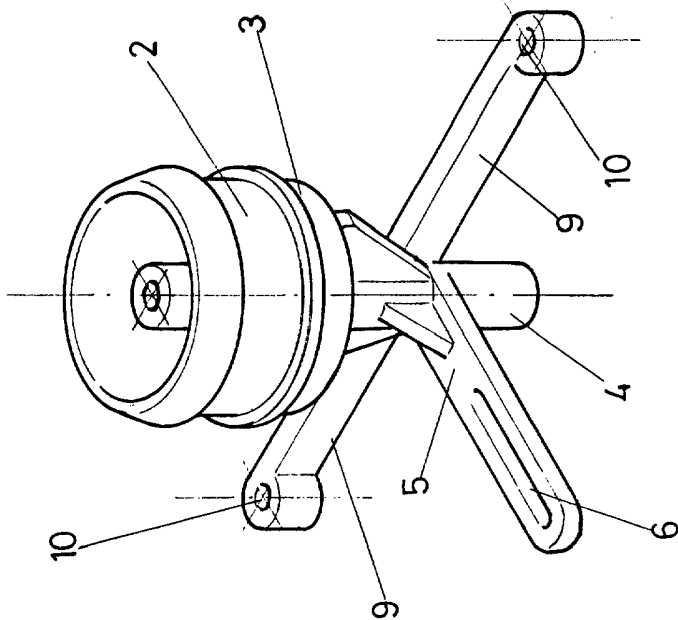


FIG-2

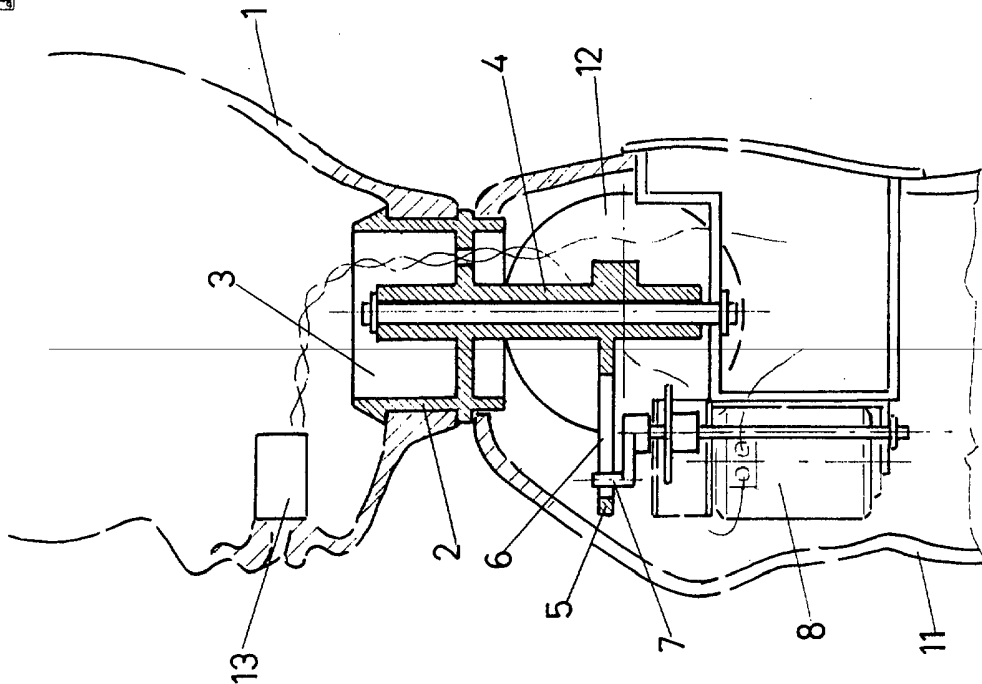


FIG-1

ESCALA VARIABLE
Madrid, 11 de Marzo de 1974
BERNARDO UNGRIA
P. P.

