

F.c. 17-5-1976

201353

23



A 24 F

MEMORIA DESCRIPTIVA

correspondiente a la solicitud de un

MODELO DE UTILIDAD

por 20 años

en ESPAÑA

Solicitante: FLAMAGAS, S.A.

Nacionalidad: española

Domicilio: Sales y Ferrer nº 7 - BARCELONA

Enunciado: "TAPA PORTA-ACCESORIOS ADAPTABLE A DEPOSITOS  
DE RECARGA DE ENCENDEDORES".

...ooOoo...  
=o=o=o=o=o=

. 2  
20 1353



El presente Modelo de Utilidad se refiere a una ta  
pa porta-accesorios tales como piedras piroforicas, muelles,  
etc, preferentemente aplicable a los depositos que contienen  
combustible para recargar encendedores alimentados por gas.

5.- El mantenimiento de cualquier tipo de encendedores  
presenta dos vertientes, interesantes; la primera es la conser  
vación del encendedor y preve las reparaciones o sustitución  
de accesorios etc, la otra, subsidiaria de la primera precisa  
poner al alcance de quien verifique la operación, las piezas,  
10.- elementos o sustancias que son necesarias para la reparacion,  
servicio o sustitución. Por ello el modelo preve proporcionar  
un depósito de recarga de combustible y junto con él los acce  
sorios más usuales de los encendedores.

15.- Con el fin de comprender, mejor, la presente invención  
seguidamente describe una realización preferida de la misma so  
bre los dibujos anexos que materializan un ejemplo sin caracter  
limitativo.

20.- El dibujo es una vista en perspectiva de la tapa pro  
puesta, con corte parcial, apreciándose que en el interior del  
faldón -1- se disponen varias pestañas saledizas -2- para que  
la tapa se ajuste sobre la cabeza de depósito de recarga. So-  
bre la base superior de la tapa existe un rehundido concéntri-  
co 3 desde cuyo fondo se eleva un pivote central 5 que ha de  
servir de eje de giro a dos discos 6 adaptados entre si y cong  
truidos, com preferencia de material transparente que abarcan  
25.- el rehundido 3 y cuyas pestañas perimetrales 7 encajan a roza  
miento suave sobre la pared circular 8 del rehundido 3. El --  
disco superior presenta en su cara superior una ventana 9 de  
tamaño apropiado para permitir el paso de los accesorios si se  
hace coincidir con los huecos 4 producidos en el disco inferior.  
30.-

3  
201353



5.- De esta manera haciendo girar el disco superior -  
gracias a los salientes practicados en su propia superficie,  
merced al rozamiento de la pestaña perimetral sobre la pared  
circular del rehundido, podremos hacer coincidir la ventana  
9 con el hueco 4 contenedor del accesorio necesario y sacar  
este para proceder a su sustitución, si procede.

Dentro de la esencialidad de la invención caben -  
variantes de detalle, siempre que no varien el objeto descri-  
to.

10.-

NOTA

Se declara como de propiedad y novedad para todo  
el territorio español, el contenido de las siguientes:

REIVINDICACIONES

15.- 1ª.- Tapa porta-accesorios adaptable a depósitos de  
recarga de encendedores, caracterizada por el hecho de que so-  
bre la base superior del cilindro que la forma existe un rehun-  
dido concéntrico que aloja dos piezas discoidales superpuestas  
de las cuales, la inferior posee huecos o mortajas capaces y -  
apropiadas para contener los accesorios precisos para un ser-  
20.- vicio completo, cuyo rehundido en el fondo tiene un pivote -  
central saledizo que alcanza la misma cota del plano superior.

25.- 2ª.- Tapa porta-accesorios adaptable a depósitos de  
recarga de encendedores, según reivindicación 1ª, caracteriza-  
do por el hecho de que adaptadas por su borde perimetral, so-  
bre la pared del rehundido se disponen dichas piezas discoida-  
les transparentes ensartadas en el pivote saledizo del fondo  
del rehundido, con lo que una de dichas piezas realiza un giro  
conseguido a voluntad por acción manual sobre budoques practi-  
cados en la propia cara superior de la pieza, en la cual exis-  
te, además una ventana de tamaño y forma coincidente con los  
huecos o mortajas porta-accesorios previstos en la pieza infe-  
rior.  
30.-

207353

24



3ª.- Tapa porta-accesorios adaptable a depósitos de recarga de encendedores, según reivindicaciones anteriores, - caracterizado por el hecho de que para asegurar la tapa sobre el recipiente de recarga, cuenta, por el interior de su faldón con varias pestañas salientes..

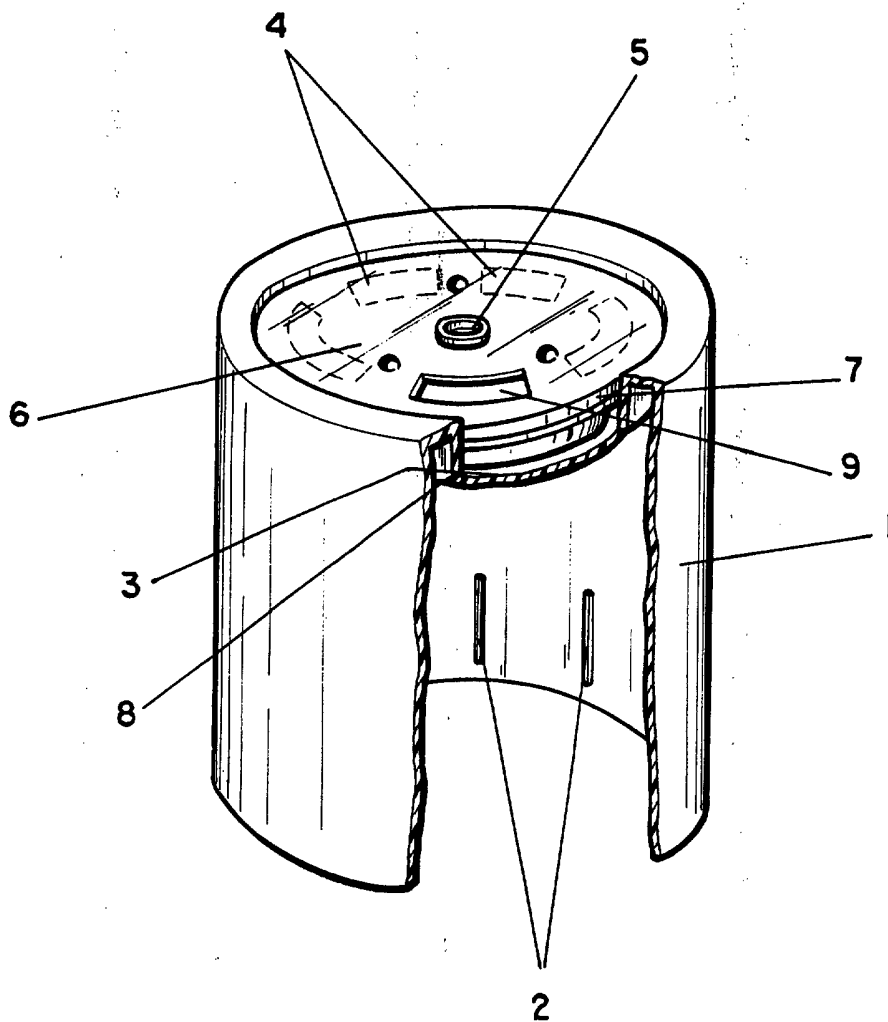
5.-

4ª.- "TAPA PORTA-ACCESORIOS ADAPTABLE A DEPOSITOS DE RECARGA DE ENCENDEDORES".

Todo ello conforme se describe y reivindica en la presente memoria que consta de CUATRO hojas, escritas a máquina por una sola de sus caras y dibujos que la ilustran.

Madrid, 11 Marzo 1.974

E. GONZALEZ VILLAS  
P. P.



Escala variable

Madrid, 11 Marzo, 1974

*[Handwritten signature]*