



201332

908B

M O D E L O
D E
U T I L I D A D

a favor de Dña. HORTENSIA CABRE MARGALEF, de nacionalidad española, domiciliada en Barcelona, calle Valencia, 603, pral., 4ª., por "AVISADOR DE SOBREMESA".

- . -

MEMORIA DESCRIPTIVA

La presente invención se refiere a un avisador de sobremesa, dispuesto para ser combinado con un cuerpo utilizable como pisapapeles o adorno, especialmente adecuado para mesas de despacho, salas de espera o de recepción, "comptoirs", etc.

5.

Son conocidos los llamados pisapapeles, que en una infinita gama de modelos y variedades limitaban invariablemente su función a evitar que se despararramaran los documentos sobre la mesa, evitando su pérdida o confusión.

10.

201332



El objeto de la invención permite combinar aquella función clásica con la de avisador luminoso, lo que, sin detrimento de la vistosidad externa del pisapapeles propiamente dicho ni de su comportamiento específico como tal, aporta la gran utilidad que supone disponer de un recordatorio de asuntos interrumpidos momentáneamente (trabajos en curso o próximos, llamadas telefónicas, visitas, etc.) en el complejo dinamismo de una oficina moderna y que pueden así ser reanudados inmediatamente después de la interrupción, sin peligro de que al ser olvidados creen situaciones y perjuicios algunas veces irreparables.

Consiste esencialmente el avisador objeto de la invención en un cuerpo obtenido preferentemente de material plástico transparente o traslúcido, tal como metacrilato o similar, con una pluralidad de caras o facetas entalladas interior u exteriormente, con el fin de multiplicar los efectos de reflexión de una fuente luminosa interior. Esta está constituida por una o más lamparillas de poca potencia (3 ó 4 voltios, por ejemplo), alimentadas por las correspondientes pilas (por ejemplo cuatro pilas cilíndricas convencionales de 1,5 voltios) y cuyo encendido se produce, preferentemente con intermitencias, al invertir la posición del cuerpo del avisador en el momento de producirse la interrupción de la tarea que se desea reanudar o de acudir a la mente del usuario algo que precisa anotar o tener en cuenta. El encendido de las lám-



paras tiene lugar por medio de un interruptor accionado por gravedad, por ejemplo de mercurio, de tipo convencional, intercalado en el circuito de aquéllas y convenientemente ubicado en el interior del cuerpo del

5.

En una forma preferida de realización, este último está formado por un cuerpo hueco, de configuración poliédrica, con sus caras internas, por lo menos, dotadas de una sucesión de facetas o entallas regulares, bipartido según el plano ecuatorial y con sus dos

10.

mitades perfectamente acopladas entre sí, retenidas por medio de unos tirafondos de fácil acceso por la cara superior, la cual presenta una tapa amovible, provista en su reverso de los correspondientes puentes eléctricos de conexión entre los polos de las pilas.

15.

Estas últimas quedan alojadas en el interior del cuerpo, dentro de sendas celdillas conformadas entre los brazos de un núcleo en forma de cruz de Malta que presenta cada mitad de aquél. Junto a dos opuestos de dichos brazos aparecen adosadas las lamparillas del dispositivo, mientras que en el pequeño espacio central

20.

dejado por los mismos se ubica el interruptor de mercurio u otro similar determinante de su encendido. Adosadas a los propios brazos del núcleo en forma de

25.

cruz se disponen las oportunas conexiones del circuito, que por ser en sí conocidas no se reseñan en detalle. Otra tapa, asimismo portadora en su parte interna de los flejes o puentes de interconexión de las pilas,

201552



5. queda dispuesta en la mitad del cuerpo del avisador opuesta a la que presenta la tapa practicable anteriormente indicada, con la diferencia, empero, de que la misma se constituye en base fija, preferentemente la superior al hallarse el avisador en posición de no uso, o sea al ser empleado únicamente como pisapapeles u objeto decorativo.

10. Para mejor comprensión de la presente memoria descriptiva se acompañan unos dibujos en los que, esquemáticamente y tan sólo a título de ejemplo, se representa un caso práctico de realización de un avisador se sobremesa de conformidad con las características de la invención.

15. En dichos dibujos, la figura 1 es una vista exterior en perspectiva del avisador; y la figura 2 es un despiece del mismo, abierto, con las dos mitades del cuerpo separadas y mostrando su interior.

20. De conformidad con los dibujos, el avisador objeto de la invención está formado por un cuerpo transparente o traslúcido, de metacrilato u otro material apropiado, que forma dos mitades iguales I y 2, cada una de ellas con un rebaje en su cara central a fin de acomodar en él una tapa 3 que es portadora de los puentes o flejes de conexión 4 por su cara interna, pudiendo una de tales tapas ser extraída fácilmente por medio del tornillo 5, a fin de acceder al interior del cuerpo, mientras que la otra está prevista para mantenerse fija en su asiento, correspondiendo la prime-

25.



ra a la cara inferior del avisador cuando el mismo no actúa como tal, y la segunda a la superior, en iguales condiciones.

- Las dos mitades iguales y simétricas 1 y 2
5. del cuerpo del avisador presentan en su interior un tabicado que forma un núcleo 6 a modo de cruz de Malta, que arranca de la base del rehundido cerrado por la tapa 3 y se extiende hacia la abertura del plano ecuatorial del cuerpo, sin contacto con los lados de
10. la respectiva mitad. El núcleo 6 determina cuatro alojamientos cilíndricos 7 en que se colocan las pilas 8, y junto a los extremos de dos de los brazos opuestos de la cruz, en el espacio u holgura existente entre
15. los mismos y la pared interna del cuerpo, quedan situadas las lamparillas 9, en cuyo circuito se intercala el interruptor 10, accionado por gravedad, que en el caso representado está formado por una cápsula con una carga de mercurio, que entra en funcionamiento al invertirse la posición normal, como pisapapeles, del avisador. La cápsula del interruptor 10 queda situada en
20. el espacio interno 11 definido por los cuatro brazos de la cruz que forma el núcleo 6.

- En la mitad correspondiente 2 del cuerpo del avisador, sobre el canto interior del núcleo 6, se disponen en forma en sí conocida las conexiones del circuito de las lamparillas 9.
- 25.

Finalmente, en la cara inferior del dispositivo (en posición de no uso como avisador) se abren a



20

los lados del alojamiento para el tornillo de la tapa correspondiente, unos orificios 12 que, abiertos en dos de los brazos opuestos del núcleo cruciforme 6 de ambas mitades del cuerpo, llegan hasta un fileteado practicado en la tapa opuesta, en que se roscan sendos tirafondos 13 que sujetan así firmemente las dos mitades del cuerpo del dispositivo.

Serán independientes del objeto de la invención los materiales, formas y dimensiones, tanto absolutas como relativas, del avisador descrito y sus partes, utilizaciones concretas del mismo y, en general, todo cuanto no altere, cambie o modifique su esencialidad.

- . -

N O T A

Se reivindica como objeto del presente modelo de utilidad:

1.- Avisador de sobremesa, que se caracteriza por estar constituido por un cuerpo hueco, transparente o traslúcido, que presenta en su interior un núcleo en forma de cruz de Malta que determina sendos alojamientos para las pilas que alimentan unas pequeñas bombillas que, adosadas a los extremos de los brazos de la cruz, ven multiplicados sus destellos, que se produce con eventuales intermitencias, por el face-



201332

- tado, por lo menos interior, del cuerpo en cuestión, hallándose intercalado en el circuito de dichas bombillas un interruptor colocado en un espacio interior del mencionado núcleo, que funciona por gravedad al invertirse la posición del referido cuerpo como consecuencia de producirse la interrupción de un trabajo que interesa reanudar o cualquier circunstancia que interesa tener en cuenta y que momentáneamente no sea posible anotar, encontrándose el repetido cuerpo dividido preferentemente en dos mitades por su plano medio transversal para facilitar el recambio de las bombillas, viniendo aquéllas retenidas por medio de tirafondos a los que se accede por la cara inferior del cuerpo (en posición de no uso como avisador), la cual queda normalmente cerrada por una tapa amovible que permite con su extracción la salida de las pilas por su propio peso, ya que sobre dicha cara se abren los alojamientos que contienen cada una de estas últimas.

2.- Avisador de sobremesa.

201332



La presente memoria consta de ocho hojas foliadas, escritas por una sola cara.

Madrid, a

HORTENSIA CABRE MARGALEF
p.a.

J. TOSTRAS

p.a.

A. GUILLEUMAS

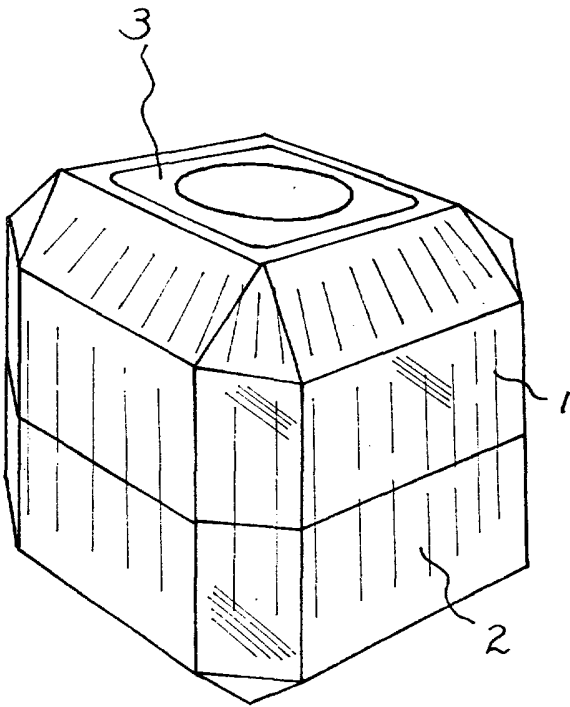


FIG. 1

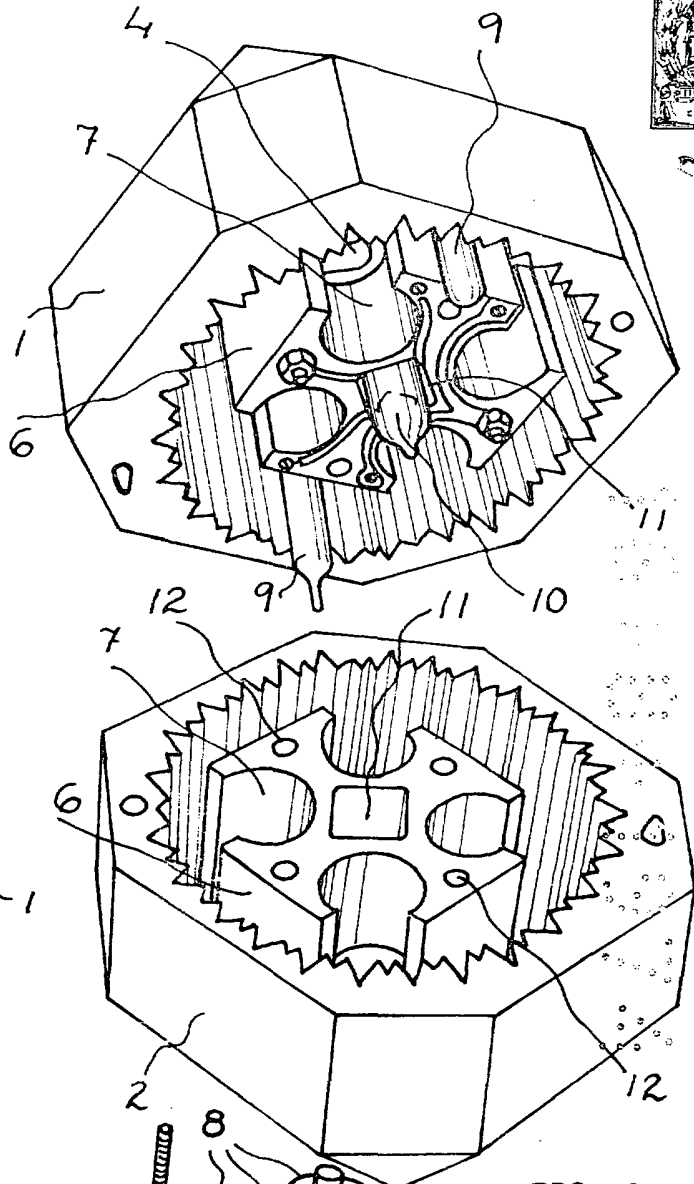
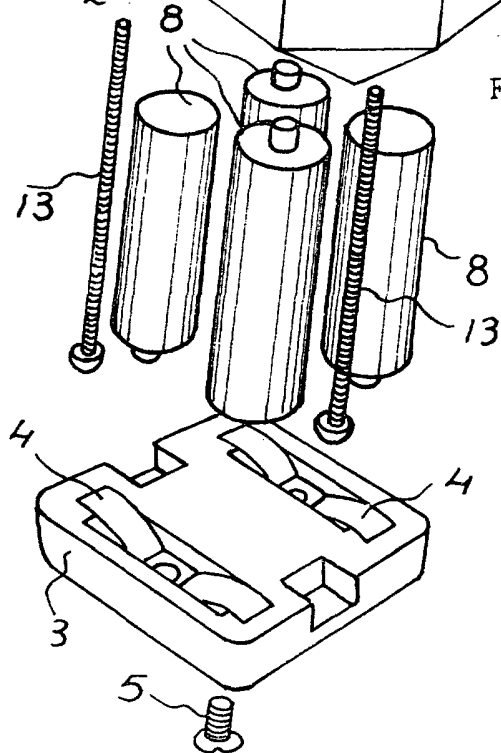


FIG. 2



Madrid, 9 marzo 1974
HORTENSIA CABRE MARGALEF
p.a.

J. TORTRAS
P.P.