

201330



M O D E L O

D E

U T I L I D A D

por "VIGA MIXTA PARA LA CONSTRUCCION", a favor de Don FRANCISCO GOMEZ DE HARO, de nacionalidad española, con domicilio en GAVÁ (Barcelona), calle Juan Miranda, nº 6, 1º.

" . "

MEMORIA DESCRIPTIVA

El presente modelo de utilidad se refiere a una viga mixta para la construcción.

Más concretamente, en la invención se ha ideado una viga cerámica que presenta la novedad de comprender incorporada en su estructura, elementos de refuerzo longitudinales que le confieren una notable resistencia a la flexión, previéndose la sección de dicha viga especialmente apta para la formación de forjados de piso.

La viga mixta objeto de la presente invención, presenta, pues, unas especiales características que la mejoran notablemente con relación a otros modelos conocidos en el mercado y destinados para usos análogos.



Es sabido que las vigas cerámicas actualmente conocidas presentan el inconveniente de sufrir roturas con cierta facilidad, cuyas roturas se producen durante las manipulaciones a que son sometidas en las operaciones de carga y descarga, tanto en fábrica como en obra, como consecuencia de los esfuerzos de flexión para los cuales no están debidamente reforzadas.

Para evitar estos inconvenientes y al propio tiempo para dotar a la viga de una resistencia adecuada para su trabajo en obra, se la ha provisto de unas acanaladuras longitudinales, localizadas en las alas superiores y en la base de la zapata, cuyas acanaladuras se encuentran rellenas de hormigón armado.

En líneas generales, la viga mixta que se describe comprende una pieza de material cerámico, cuya sección transversal es en doble T, y en cuyas alas superiores y en la base de la zapata se prevén acanaladuras para la inclusión de hierros redondos retenidos por hormigón, proporcionando a la viga la suficiente resistencia y garantía que le permita realizar las operaciones de traslado y colocación en obra.

Con el fin de facilitar la explicación, se acompaña a la presente memoria descriptiva de una lámina de dibujos en la que se ha representado un caso de realización que se cita a título de ejemplo.

En los dibujos:

La figura 1, muestra una vista en perspectiva y seccionada de una viga mixta, según el modelo.

La figura 2, corresponde a una sección de la referida viga, constituyendo un forjado cerámico.

Haciendo referencia a las figuras, se aprecia en su



realización una viga mixta integrada por una pieza cerámica -1-, de sección en doble T, la cual presenta un alma central formada por tabiques verticales -2-, relacionados por tabiques oblicuos -3-, de refuerzo, y comprendiendo las alas superiores -4- de la viga, unas acanaladuras -5-, en donde se prevén hierros de armadura -6-, retenidos por hormigón -7-.

Asimismo, en la base de la zapata -8-, existen acanaladuras -9-, de sección circular, en la cual se disponen hierros -10-.

10. Como se aprecia en la figura 2, la viga mixta así constituida, es especialmente apta para la formación de forjados, en combinación con las bovedillas -11-.

El modelo, dentro de su esencialidad, puede ser llevado a la práctica en otras formas de realización que difieran en detalle de la indicada a título de ejemplo en la descripción, y a las cuales alcanzará igualmente la protección que se recaba. Podrá, pues, construirse en cualquier forma y tamaño, con los materiales más adecuados, por quedar todo ello comprendido en el espíritu de las reivindicaciones.

20.

" . "

NOTA

Descrito el objeto y utilidad de la presente invención, lo que se declara como no divulgado ni practicado en España, comprende las siguientes reivindicaciones:

25.

1ª.- Viga mixta para la construcción, caracterizada esencialmente por el hecho de comprender una sección en doble T, que presenta en las aristas formadas por la intersección de los planos de las aletas superiores con el alma de la viga, sendas acanaladuras longitudinales rellenas de hor-

30.

201330



migón armado, y por presentar en la base de la zapata, otras acanaladuras de sección redonda, también provistas de hormigón armado, proporcionando esta organización al conjunto de la viga esencialmente débil a los esfuerzos de flexión, suficiente constancia para su traslado y colocación en obra.

5.

2ª.- Viga mixta para la construcción.

Según se describe y reivindica en la presente memoria descriptiva que consta de cuatro hojas foliadas y escritas a máquina por una sola de sus caras, acompañadas de los dibujos reglamentarios.

10.

Madrid, a - 9 MAR. 1974

p. a.

JAIMES IVERN



Fig. 1

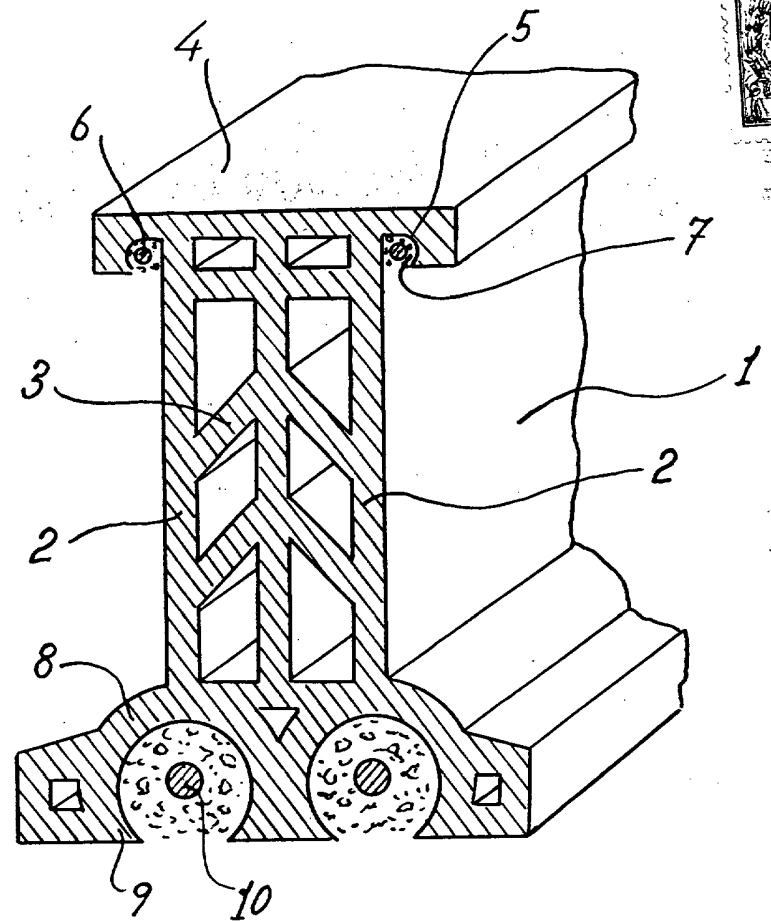
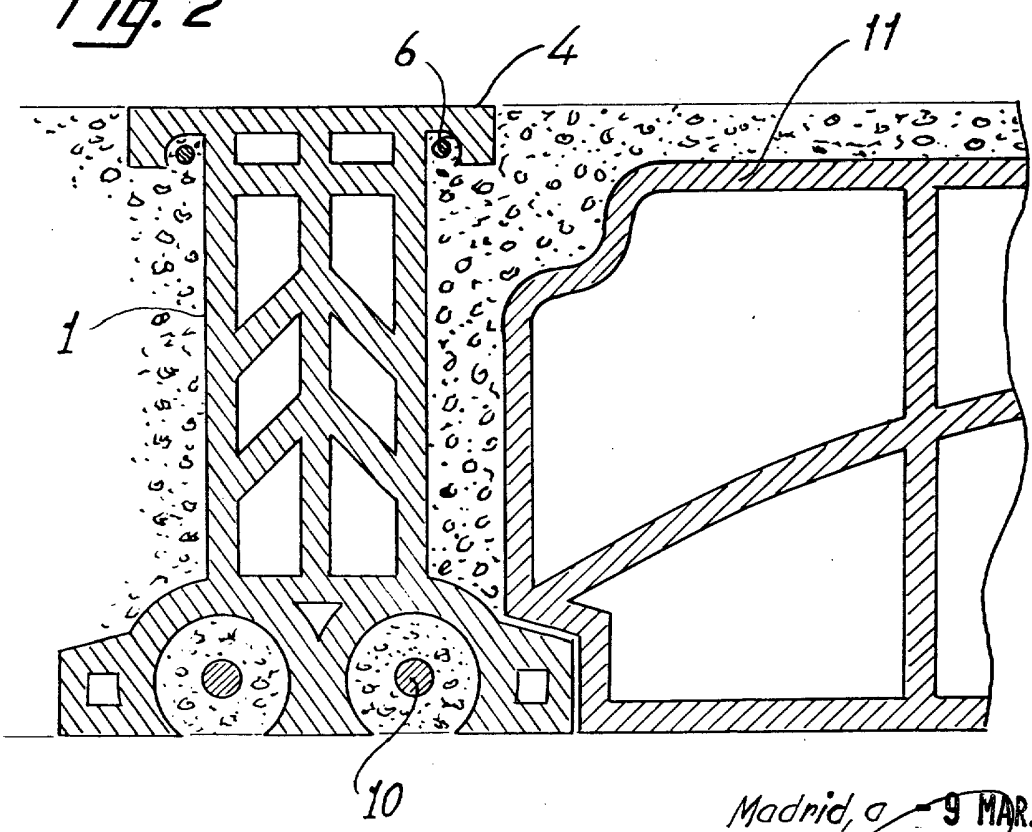


Fig. 2



Madrid, a 9 MAR. 1974

P.O. JAIME ISERN
[Handwritten signature]