



201323

PROCEDE DE LA PATENTE DE INVENCION Nº 390.052

Int. Cl.ª: A 01 C

MEMORIA DESCRIPTIVA

correspondiente a la solicitud de concesión de un...

MODELO DE UTILIDAD.

SOLICITANTE: D. ERNESTO CASAÑ RAGA

RESIDENCIA: José Chust, 13.- CATARROJA (Valencia)

ENUNCIADO: DISPOSITIVO SEMBRADOR.

Prioridad: Patente n.º del.....

P.P.-

201323



1 El Estatuto vigente sobre Propiedad Industrial, de
26 de Julio de 1929, en su texto refundido publicado el 30
de Abril de 1930, establece los caracteres de patentabili-
5 dade de las invenciones de tipo industrial que tienen por
objeto obtener ventajas sobre lo ya conocido, admitiendo
por consiguiente como patentables, las nuevas máquinas, a-
paratos, instrumentos, procesos de fabricación, etc. La am-
plitud de conceptos previstos como patentables, ha llevado
10 al legislador a aclarar (Artº. 46) que la enumeración con-
tenida en dicho cuerpo legal es puramente enunciativa y no
limitativa, haciéndola extensiva incluso a los descubrimien-
tos de tipo científico (Artº. 47).

15 El Decreto de 26 de Diciembre de 1947, recogiendo
la Orden de 18 de Noviembre de 1935, confirma el criterio
legal de que también serán patentables los instrumentos, ob-
jetos, o partes de los mismos, que aporten a la función a
que son destinados, un beneficio o efecto nuevo, y en defi-
nitiva que constituyan una mejora sustancial sobre lo ante-
riormente conocido.

20 Pues bien, a tenor de lo expuesto, y en base al ar-
ticulado que recoge los conceptos expresados, debe conside-
rarse, que la invención a que se refiere la presente memo-
ria, constituye una novedad industrial, con características
y ventajas que la hacen merecedora del privilegio de explo-
25 tación exclusiva que por ella se solicita, premiando así
los méritos de quien aporta a la industria del país una me-
jora efectiva y precisamente comprendida entre las enuncia-
das por la Ley como patentables. (Arts. 46 y 47 en relación
con el 171, en su nueva redacción afectada por la Orden de
30 18 de Noviembre de 1.935).

- 3 -
201323



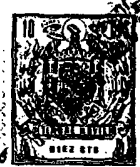
1
5
La presente invención se refiere a un dispositivo sembrador, especialmente diseñado para sembrar arroz. Consiste en un bastidor que se apoya en el suelo a través de unos patines, y que soporta una serie de compartimentos concebidos para alojar un determinado número de granos, que se vuelcan sobre unos compartimientos cuya base se comunica con un tubo que se dirige inclinado hacia abajo, al punto exacto donde ha de depositarse el arroz en el suelo.

10
15
Esta invención, evita en gran parte el laborioso trabajo de sembrado manual, que ha de hacerse en dos etapas, una primera de siembra propiamente dicha, en semilleros independientes de las tierras de cultivo y un posterior trasplante agrupando las plantas en pequeñas matas que guarden entre sí la distancia mínima para su buen desarrollo posterior, con el consiguiente transporte de un lugar a otro.

20
Como fácilmente puede desprenderse de la presente Memoria, el dispositivo sembrador representa un ahorro considerable de trabajo y tiempo, ya que reduce la doble operación de sembrado-trasplantado a la simple de sembrado únicamente, ya que la dificultad de esta operación consiste en poder colocar el número preciso de granos y a la distancia precisa, lo que se consigue con gran facilidad con este dispositivo.

25
Para comprender claramente la estructura de la invención, se acompaña la presente Memoria descriptiva de un juego de planos cuyas figuras se especifican del siguiente modo:

30
Fig. 1.- Representa una vista en perspectiva del dispositivo con las partes laterales del bastidor seccio-



201323

1

nadas.

Fig. 2.- Representa una vista posterior con los depósitos dosificadores reseñados.

Fig. 3.- Representa una vista en planta.

5

Fig. 4.- Representa un corte transversal.

Fig. 5.- Representa una ampliación en detalle de la figura anterior a nivel de los depósitos dosificadores y vaciado.

10

Fig. 6.- Representa una sección lateral de un depósito dosificador.

Fig. 7.- Representa una sección frontal del mismo.

Fig. 8.- Representa una planta del mismo.

Fig. 9.- Representa una sección lateral del

15

depósito de vaciado.

Fig. 10.- Representa una planta del mismo.

Fig. 11.- Representa la forma en que llegan al suelo los tubos de salida de granos.

Fig. 12.- Representa una vista en planta de una cazoleta dosificadora.

20

Fig. 13.- Representa una sección transversal de la misma.

Fig. 14.- Representa una sección normal a la anterior de una cazoleta.

25

Fig. 15.- Representa una vista frontal de la rueda señalizadora de distancia.

Fig. 16.- Representa un perfil de la misma rueda.

30

La figura 1 muestra conjuntamente la constitución del aparato, constituido esencialmente por dos hi-

201323



1 leras de recipientes, una de las cuales es fija al armazón
y está formada por recipientes preferentemente troncopira-
midales (1), cuya base se comunica con un tubo (11) mien-
5 tras que su reborde superior, se prolonga en dos de sus
lados en sendas lengüetas de acoplamiento a los correspon-
dientes listones (2) y (3) de la armadura.

10 Junto a esta hilera de recipientes (1) y para-
lelamente a ella, presenta otra hilera de recipientes (4)
que se articula con la anterior por medio de unas bisa-
gras (5) operativamente dispuestas, de modo que al girar
sobre ellas los recipientes (4) se viertan sobre los (1)
siendo sus bocas coincidentes.

15 La hilera de recipientes (4), tienen bajo de
sí una prolongada bolsa de lona (6) destinada a contener
el grano de sembradura.

20 Los recipientes (4) tienen forma de huso, de
modo que la inclinación de su parte superior, hace que el
grano depositado en ella con un rápido movimiento de la ma-
no, se deslice yendo a depositarse necesariamente en la
cazoleta (7) que actúa de dispositivo dosificador de granos,
de modo que quepan en ella el número de granos que previa-
mente se haya determinado.

25 Debido a que el cultivo de distintos terrenos
puede precisar de distinto número de granos, este disposi-
tivo regulador, puede ser sustituido por otro de diferente
tamaño. Para ello, dicho regulador (7) está formado por
una cazoleta de planta cuadrada con pequeños rebordes, de
los cuales, dos de ellos enfrentados, están atravesados
por sus orificios (8) por un alambre (9) que se dobla en
30 sus extremos, mientras que un alambre (10) en sentido trans-

201323



1 versal, atraviesa dos mordeduras opuestas, situadas en los
bordes de la cazoleta 7, fijando ésta de manera que no
pueda girar alrededor del eje (9). De este modo queda la
cazoleta fija para cumplir sus funciones pudiendo ser
5 sustituida por otra cuando así se desee.

Los granos, previamente remojados para faci-
litar su rápida germinación, se depositan en la bolsa (6)
desde la que el operador, toma un puñado de ellos y los
extiende longitudinalmente sobre la hilera de recipientes
10 (4) dejando caer un número abundante de ellos, los cuales
se depositaran en las cazoletas (7) hasta que éstas se
llenan, cayendo el resto a la bolsa (6).

Como anteriormente se ha dicho, de cada reci-
piente (1) que enfrenta con uno de los (4), sale un tubo
15 (11), en distintas direcciones, de modo que sus extremos
delimitan sobre el suelo una serie de puntos reflejados
en la figura 11 que se encuentran distanciados convenien-
temente para que las matas de arroz dispongan cada una de
ellas del terreno suficiente para su buen desarrollo.

20 Depositado ya el grano en los dosificadores
(7) y utilizando el mango (12), se hace girar la hilera de
recipientes (4) por medio de las bisagras (5) un arco de
180 grados, con lo que los granos existentes en los do-
sificadores (7) pasan a los recipientes (1) para desli-
zarse por los tubos (11) hasta depositarse en el suelo
25 del arrozal del modo que se representa en la figura 11.

Como la inclinación de los recipientes dosi-
ficadores (4) implica necesariamente la caída del grano
y este pudiera regresar a la bolsa por la propia disposi-
ción abierta de la parte inferior del recipiente (4), se
30



1

ha dotado a este de una lengüeta o pestaña (13) situada precisamente en el lado próximo a la bisagra, que hace de receptáculo de los granos que pudieran caerse, los que retiene y vierte en el recipiente (1), asegurando con ello el número de granos que se depositan.

5

El conjunto de dispositivos que se ha venido describiendo, aparece montado en un armazón que puede verse claramente en la figura 1, el cual se apoya en el suelo por medio de unos patines (15) en número proporcional a la longitud del aparato, el cual es arrastrado por un tiro (16) y de modo los largueros y riostras que lo componen pueden ser desmontados para su almacenamiento y transporte.

10

15

En la parte inferior de su armadura va dispuesta una rueda (1) dotada de estrechas paletas radiales, que se apoya en el suelo del arrozal, girando al desplazarse la máquina, y marcando el paso de avance de la misma a cuyo efecto presenta algunas paletas de mayor longitud (18) que las restantes, que hacen tope con un elemento sonoro dispuesto en su campo de giro, cuyo aviso acústico señala el momento de paro en el avance de la máquina, para la nueva caída de granos de siembra por el volteo anteriormente descrito.

20

25

No se considera necesario hacer más extensa esta descripción para que cualquier persona perita en la materia comprenda perfectamente la idea que se desea patentar, así como las ventajas que de su realización industrial han de derivarse.

30

201323



1 Hecha la descripción a que se refiere la memoria
que antecede, es preciso insistir en que los detalles de
realización de la idea expuesta; pueden variar, es decir,
5 que pueden sufrir pequeñas alteraciones, basadas siempre
en los principios fundamentales de la idea, que son en esen
cia los que quedan reflejados en los párrafos de la descrip
ción hecha. En efecto, el Artículo 48 del Estatuto vigente
sobre Propiedad Industrial, establece como no patentables,
en su apartado tercero, "los cambios de forma, dimensiones,
10 proporciones y materias de un objeto ya patentado" fijando
así el criterio del legislador en el sentido de que paten
tada una idea que pueda dar lugar a una realidad práctica
e industrializable, nadie podrá apoyarse en ella para, a
pretexto de haber introducido ligeras modificaciones, pre
sentarla como nueva y propia.
15

Este principio, en cuanto al alcance de la protec
ción del objeto patentado se refiere, se halla confirmado
por numerosas Sentencias del Tribunal Supremo, y entre -
ellas, como más terminantes, en las de fechas 16 de octubre
de 1954, 23 de enero de 1959, 20 de marzo de 1964 y otras.
20

Establecido el concepto expresado, en cuanto a la
amplitud que debe darse a la protección solicitada, se re
dacta a continuación la Nota de Reivindicaciones, de acuer
do con lo que se establece en el último párrafo del apar
tado tercero del Artículo 100 de la Ley, sintetizando así
las novedades que se desean reivindicar:
25

NOTA DE REIVINDICACIONES

En resumen, el privilegio de explotación exclusi
va que se solicita, recaerá sobre las reivindicaciones si
guientes:
30



201323

1

1ª. DISPOSITIVO SEMBRADOR, que estando especialmente diseñado para la siembra de semillas de arroz y siendo del tipo de los que comprenden una serie de pequeñas - tolvas gemelas dispuestas en dos hileras paralelas, una de cuyas hileras constituye el receptáculo para la carga del arroz en cascara, medida a través de cazoletas centradas en el fondo abierto de cada tolva de ésta hilera y capaz de ser volteadas sobre las tolvas de la otra hilera que - tienen como fondo unos tubos de caída dirigida de los granos sobre el terreno a sembrar, esencialmente se caracteriza por el hecho de que cada una de las cazoletas está dotada en su base de un ojal supletorio a través del cual - pasa una varilla de fijación, en su posición centrada de - trabajo, sobre el fondo abierto de la tolva de carga.

5

10

15

2ª. DISPOSITIVO SEMBRADOR, según reivindicación anterior, caracterizado por el hecho de que cada conjunto de tolvas cargadoras y descargadoras se encuentra situado sobre un armazón constituido por largueros y riostras desmontables en tramos para su transporte y almacenado, a lo largo de cuyo armazón se disponen tantos conjuntos de tolvas como sea necesario para que la máquina abarque la amplitud del campo a sembrar.

20

25

3ª. DISPOSITIVO SEMBRADOR, según reivindicaciones anteriores, caracterizado por el hecho de que en la parte inferior del armazón va dispuesta una rueda dotada de estrechas paletas radiales que se apoya girando sobre el suelo del campo, marcando el paso de avance de la máquina, a cuyo efecto dicha rueda posee algunas de sus paletas de mayor longitud que la generalidad para hacer tope con un elemento sonoro dispuesto en su campo de giro, cuyo aviso -

30

201323

- 1F



1 acústico señala el momento de paso en el avance de la máquina para la caída de los granos de siembra por volteo de la hilera de tolvas de carga sobre la de los tubos de caída de los granos.

5 4a. DISPOSITIVO SEMBRADOR, según reivindicaciones anteriores, caracterizados por el hecho de que los tubos de caída de los granos de siembra situados como fondo de cada tolva de descarga están dispuestos en líneas paralelas y equidistantes entre sí, con la inclinación adecuada en cada uno de ellos a efectos de que los granos se depositen en hileras paralelas longitudinal y transversalmente, con la separación precisa para que, entre los puntos sembrados, pasen los patines de deslizamiento de la máquina y los pies de los operarios que, tras ella, actúan en el volteo de las tolvas de carga, a cada paro de la máquina.

15 5a. Se reivindica por último, como objeto sobre el que ha de recaer el Modelo de Utilidad que se solicita, "DISPOSITIVO SEMBRADOR".

20 Todo tal y como queda descrito y reivindicado en la presente memoria descriptiva que consta de diez páginas mecanografiadas y dibujos adjuntos.

Madrid, 8 de abril de 1971

BERNARDO UNGRIA
p.p.

25

30

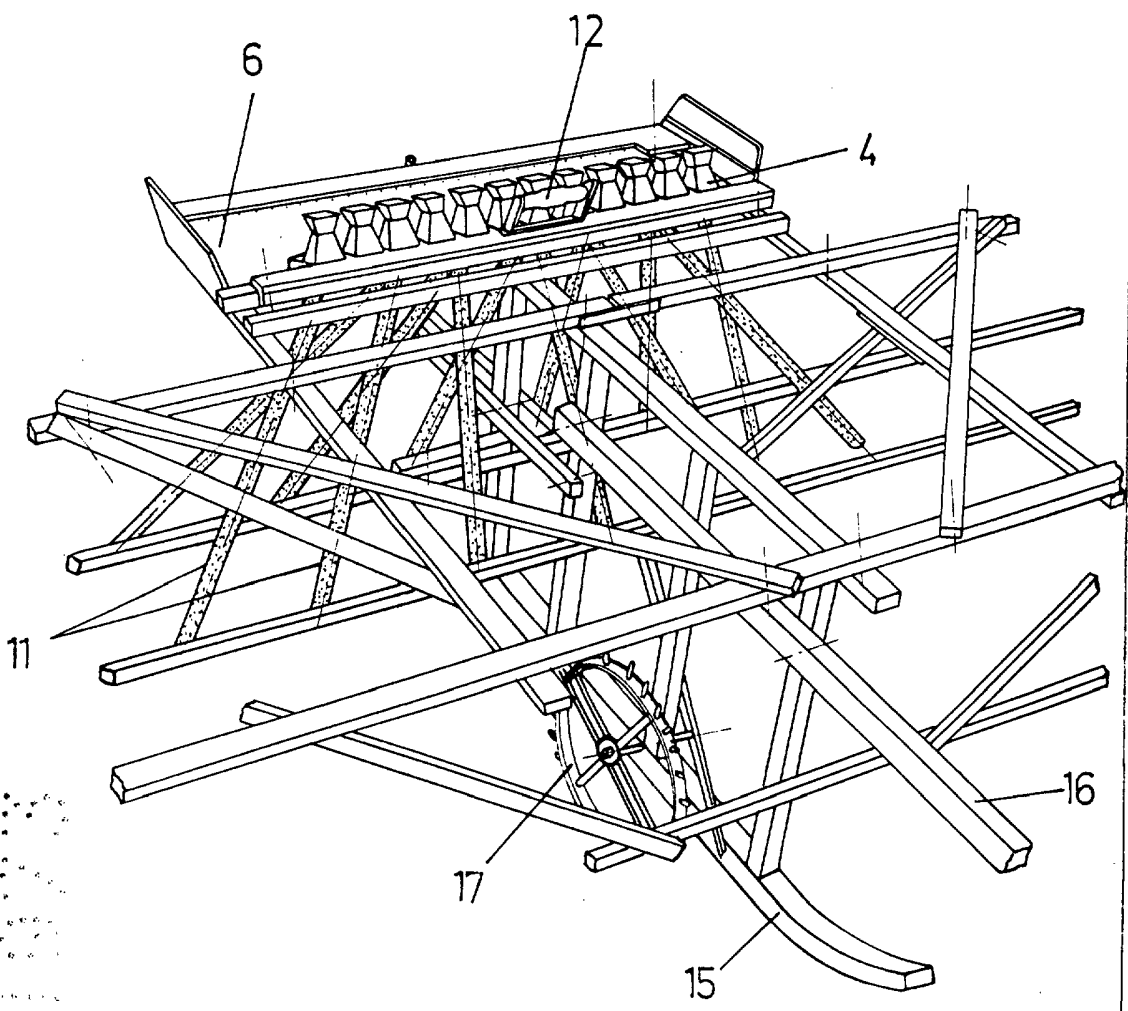


FIG-1

ESCALA VARIABLE

Madrid, 8 de abril de 1971

BERNARDO UNGRIA

P. P.

16 JUL 1978

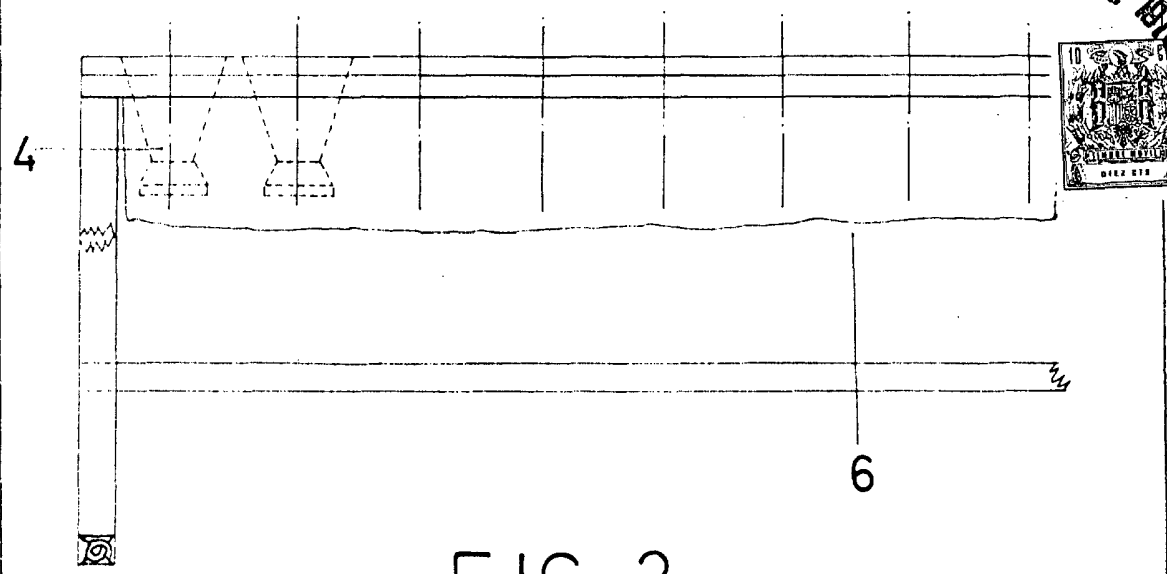


FIG - 2

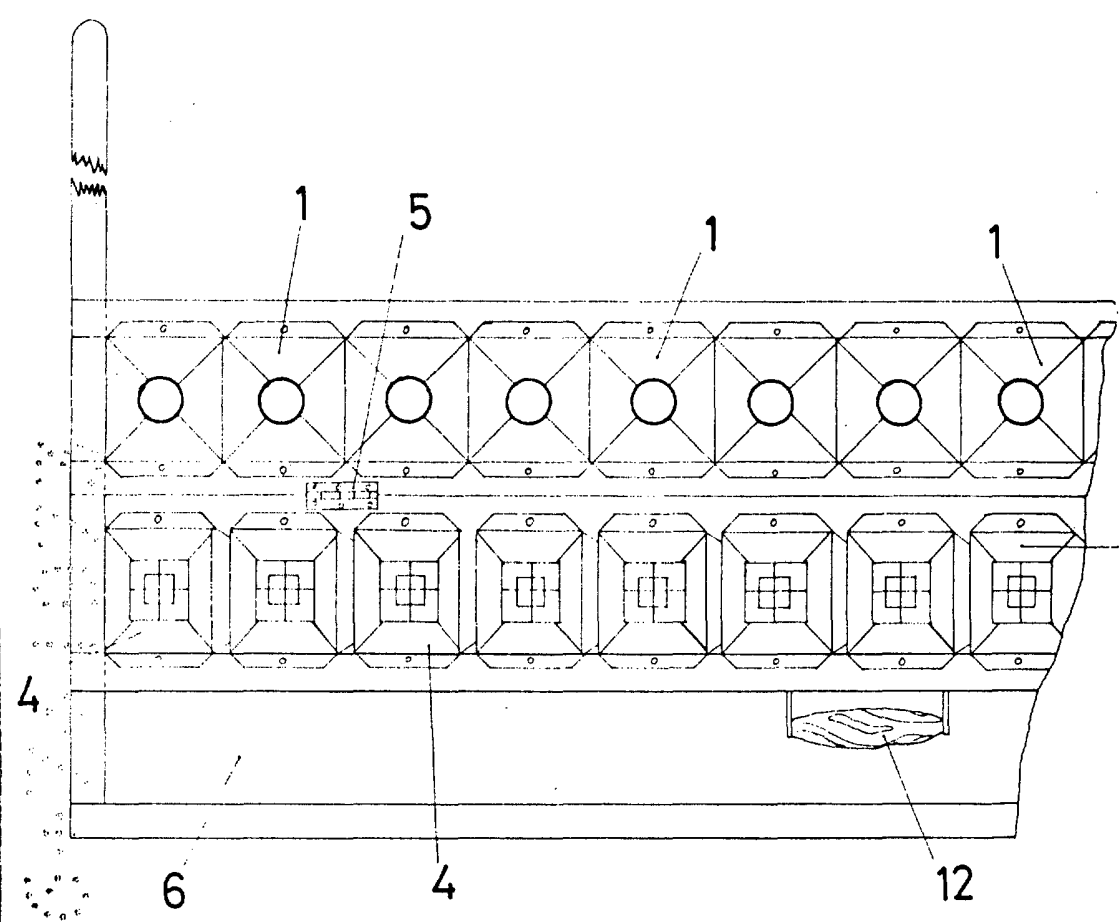


FIG - 3

ESCALA VARIABLE

Madrid, 8 de abril de 1971

BERNARDO UNGRIA

p. p.

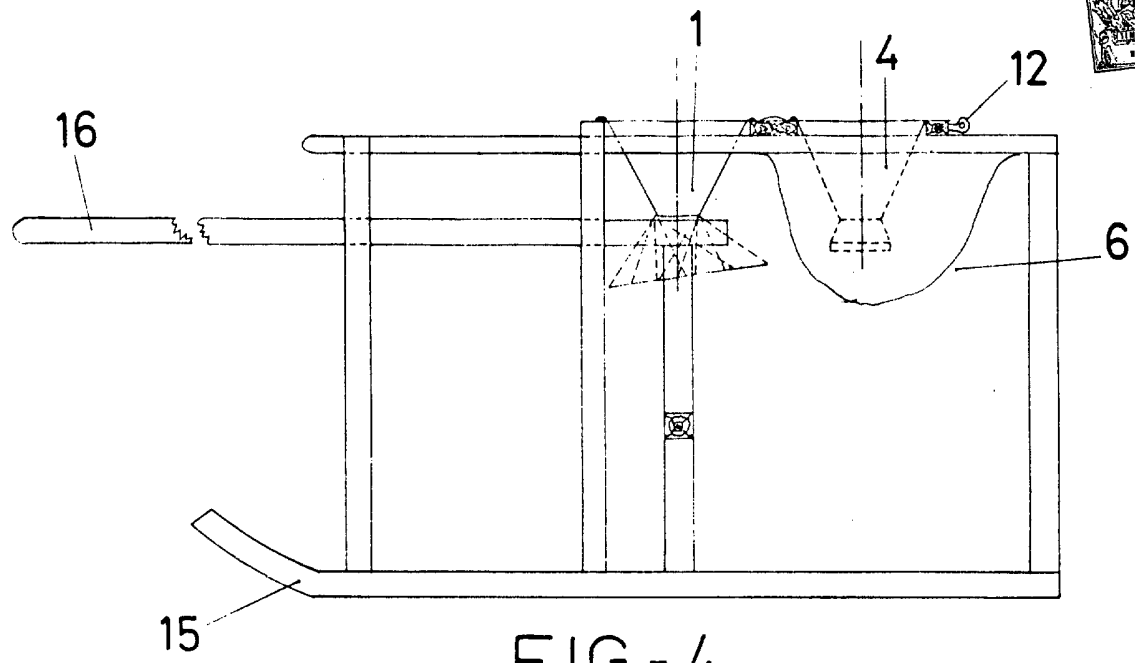


FIG-4

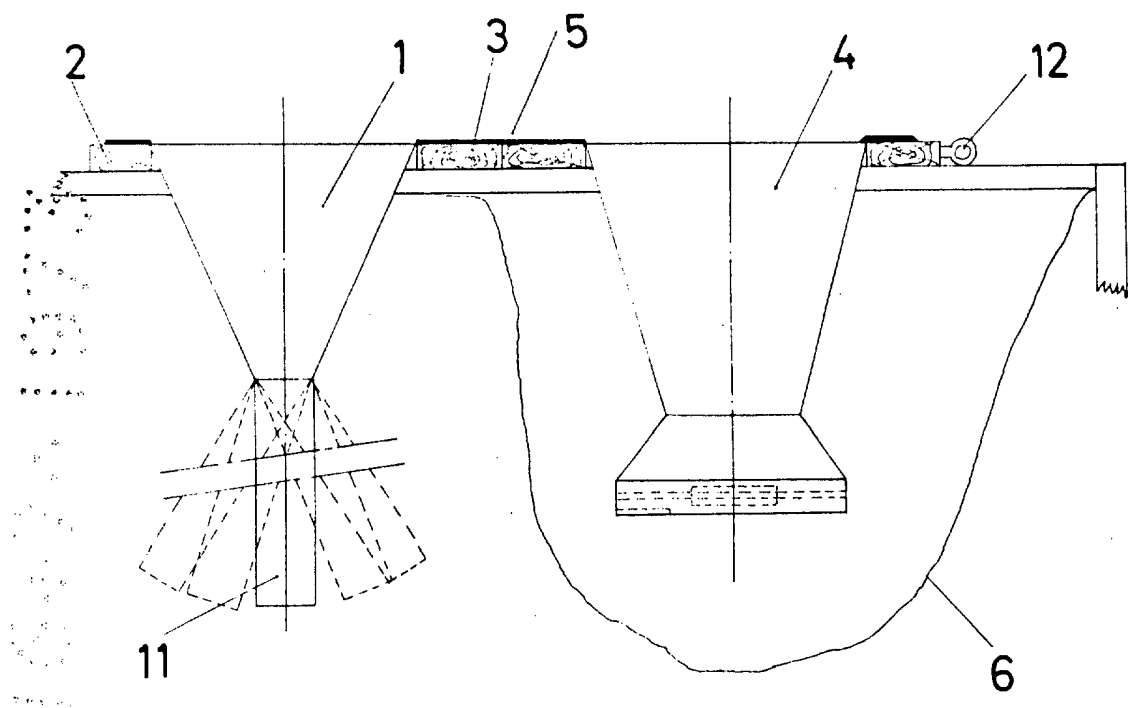


FIG-5

ESCALA VARIABLE
 Madrid, 8 de abril de 1971
 BERNARDO UNGRIA
 P. P.

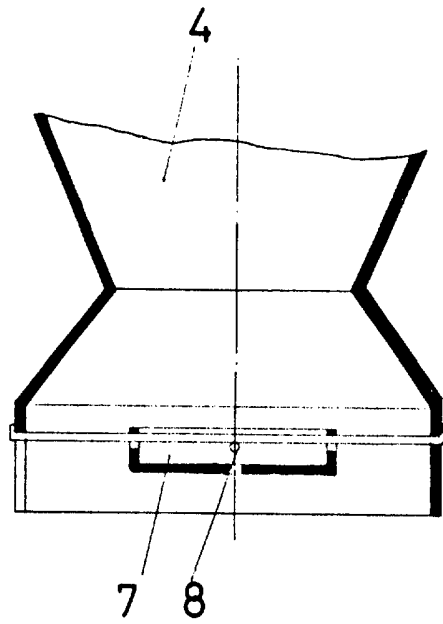
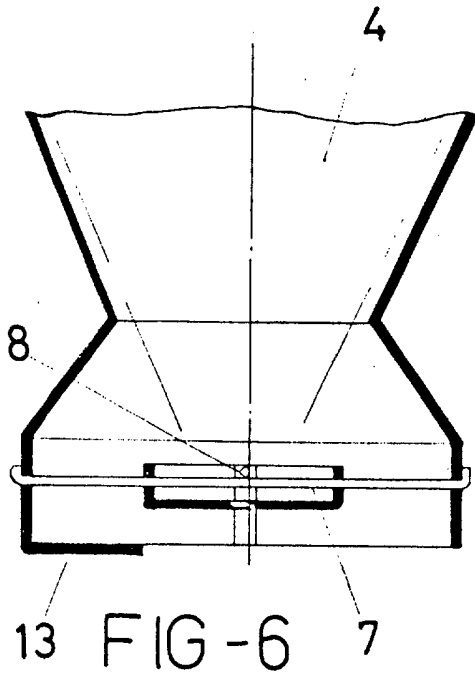


FIG-7

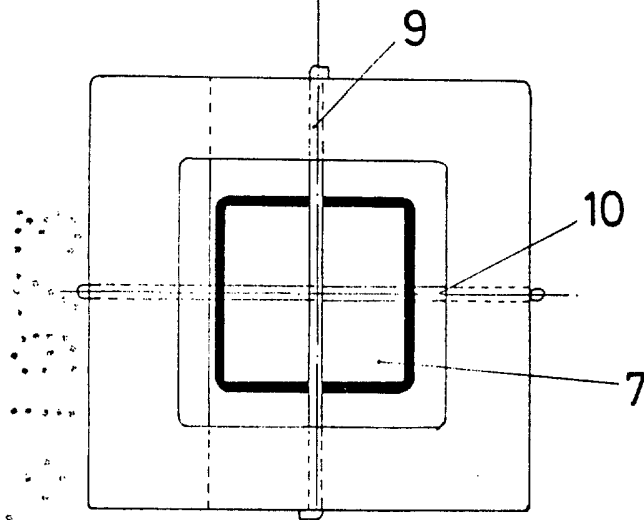


FIG-8

ESCALA VARIABLE

Madrid, 8 de abril de 1971

BERNARDO UNGRIA

P. P.

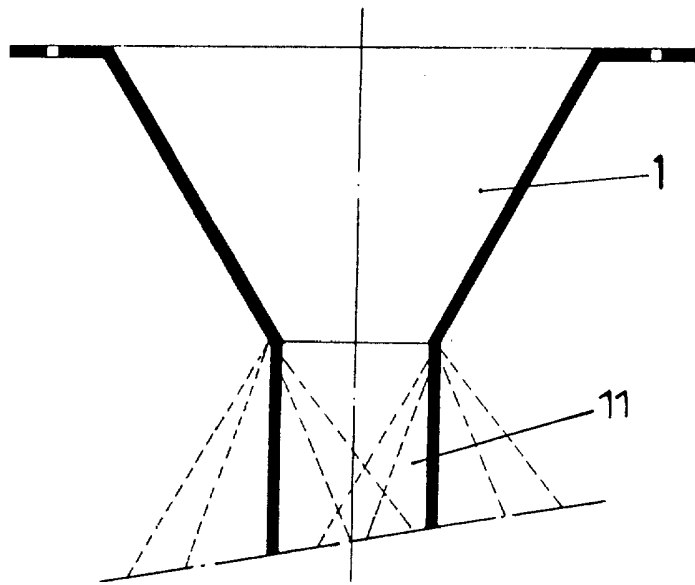


FIG-9

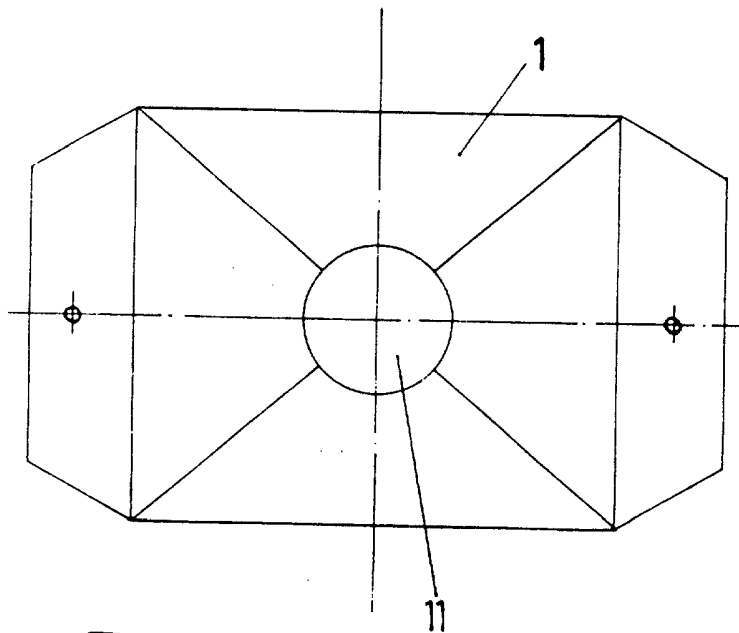


FIG-10

ESCALA VARIABLE

Madrid, 8 de abril de 1971

BERNARDO UNGRIA

p. p.

16. VII. 1971

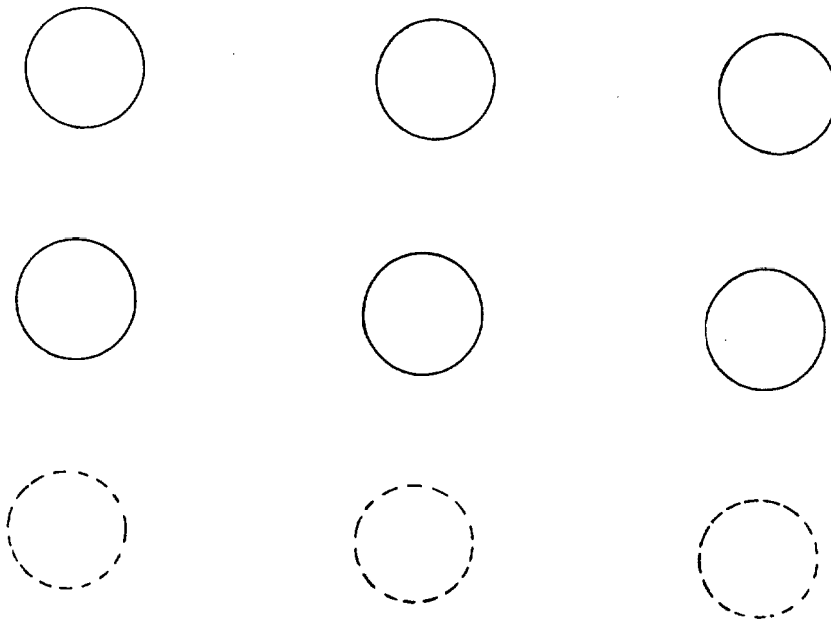


FIG - 11

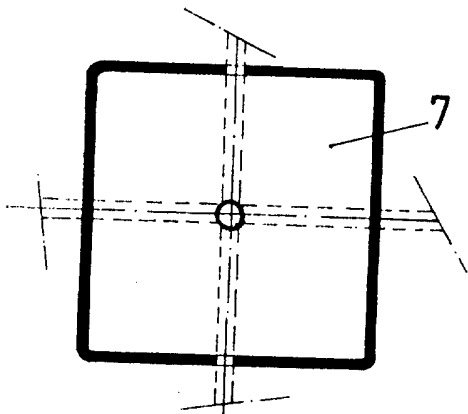


FIG - 12

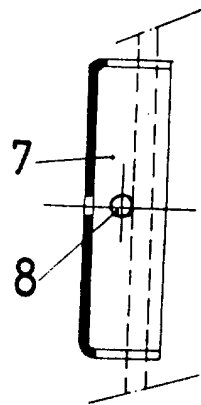


FIG - 13

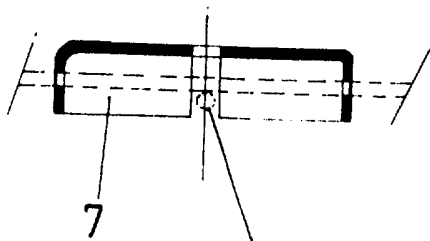


FIG - 14

ESCALA VARIABLE

Madrid, 8 de abril de 1971

BERNARDO UNGRIA

P. P.

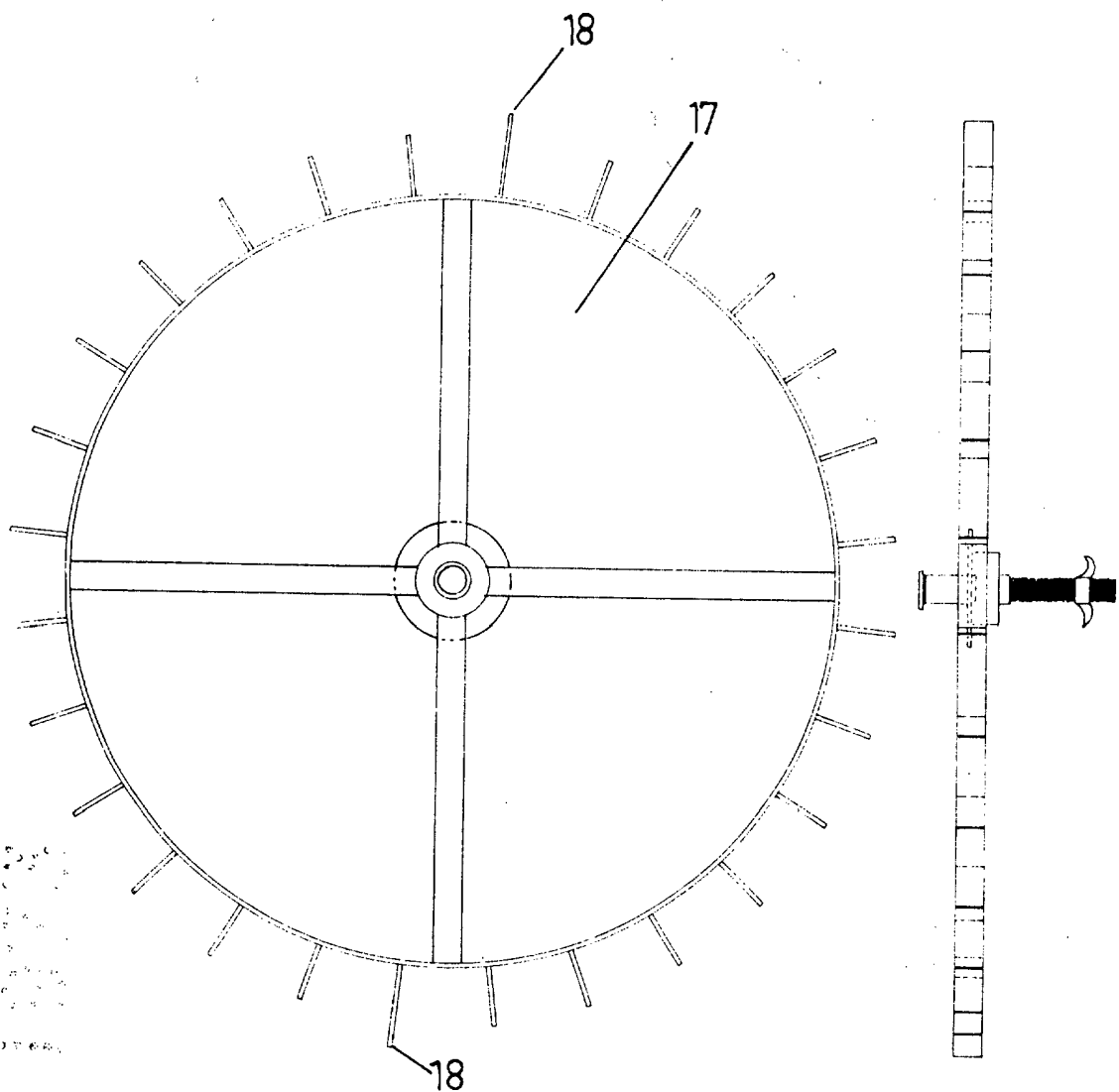


FIG - 15

FIG - 16

ESCALA VARIABLE

Madrid, 8 de abril de 1971

BERNARDO UNGRIA

P. P.