

201321



201321

MEMORIA DESCRIPTIVA

que se acompaña a la solicitud de una patente de introducción por diez años en España, por: "Agitador electrico", a favor de D. Roberto Vasquez Colls, residente en Madrid, calle Marques de Urquijo núm. 16

=====

La presente patente de introducción, se refiere a "Agitador electrico". Este aparato conocido en Francia, lo fabrica Cumium Scientificque et Industriel de Paris y Metrohm que lo suministra la firma Promesure, igualmente de Paris. Por sus favorables características, con sideramos de interes proteger su introducción en España.

5

Esencialmente el aparato consiste en un imán 4 con las expan siones polares 6, el cual está fijo al extremo del eje 3 del rotor 2 del electromotor 1, cuyo imán accionado por dicho electromotor, al girar arrastra por imantación una pieza o varilla de acero, con 6 sin recubri-
10 miento de material no magnético, la cual, libre en el fondo de un reci-
piente de cristal, gira a la velocidad del iman agitando el líquido con
tenido en dicho recipiente colocado sobre la cubierta 15 muy cerca del
techo de la cual gira el iman.

10

La regulación de velocidad de giro del iman y por tanto de la
15 varilla o pieza de acero arrastrada por él, se obtiene acercando más ó
menos el disco 7, el cual paralelo al iman por efecto de las corrientes
parásitas inducidas en dicho disco no giratorio, frena sin tocarlo el
giro del iman.

El mayor o menor acercamiento del disco al iman para regular



su velocidad, se obtiene por medio de la manija 11 con el fiador dentado 12, en el eje del cual se arrollan las cuerdas 9, cada una con un extremo fijo al disco 7 al que comprimiendo los muelles 10, lo separan más ó menos del imán para regular su velocidad de giro.

5 N O T A
 =====

La presente patente de introducción, comprende las siguientes reivindicaciones:

10 1.- "Agitador electrico", caracterizado porque la agitación se obtiene por medio de un iman que accionado por un electromotor al girar arrastra sin tocarla una varilla de acero dejada caer libre en el fondo de un recipiente no magnético colocado horizontalmente paralelo cerca del imán; pudiendo estar recubierta dicha varilla de acero de cristal u otra sustancia no magnética para evitar el ataque por el liquido a agitar.

15 2.- "Agitador electrico" según la reivindicación anterior, caracterizado porque el imán tiene la forma de una U. rebajada, aislado electricamente del eje que lo mueve y al que está fijo, por medio de una pieza aislante intermedia.

20 3.- "Agitador electrico" según las reivindicaciones anteriores caracterizado porque la regulación de velocidad de agitación se obtiene acercando más ó menos paralelamente al imán un disco de metal no magnético fijo, el cual, por efecto de las corrientes parasitas inducidas sobre el mismo, frena sin tocarlo el giro del iman.

25 4.- "Agitador electrico" según las reivindicaciones anteriores caracterizado porque la regulación de velocidad se obtiene sin variar la corriente electrica de entrada al electromotor.

30 5.- "Agitador electrico" según las reivindicaciones anteriores, caracterizado por el sistema descrito para variar la separación del disco metálico no magnético con relación al imán, cuyo sistema consiste en una varilla horizontal mandada por un botón ó manija, la cual al girar arro-lla sobre ella unas cuerdas o cables cada una con su extremo fijo al disco no magnético al que apartan del imán al que es paralelo, comprimiendo unos



muelles arrollados sobre las dos varillas verticales, a las cuales está fijo dicho disco no magnético, al que los muelles acercan al imán cuando se aflojan las cuerdas que los comprimieron.

5 6.- "Agitador electrico" según las reivindicaciones anteriores, caracterizado por estar el conjunto encerrado en una envolvente de forma y tamaño adecuado de: baquelita, plástico u otra substancia adecuada no magnética, que permita a través de ella, la imantación de la varilla o pieza de acero, la cual tirada libre en el fondo del recipiente con el líquido a agitar, colocado dicho recipiente horizontalmente paralelo al iman, al girar éste, arrastrará
10 dicha varilla o pieza de acero produciendo la agitación del líquido.

7.- "Agitador electrico".

Consta esta descripción de 3 hojas foliadas y escritas a máquina por una sola de sus caras.

Madrid, 7 Enero 1952

Roberto Vazquez

201321

Roberto Vasquez Colls.

Hoja única.

201321

Escala variable.

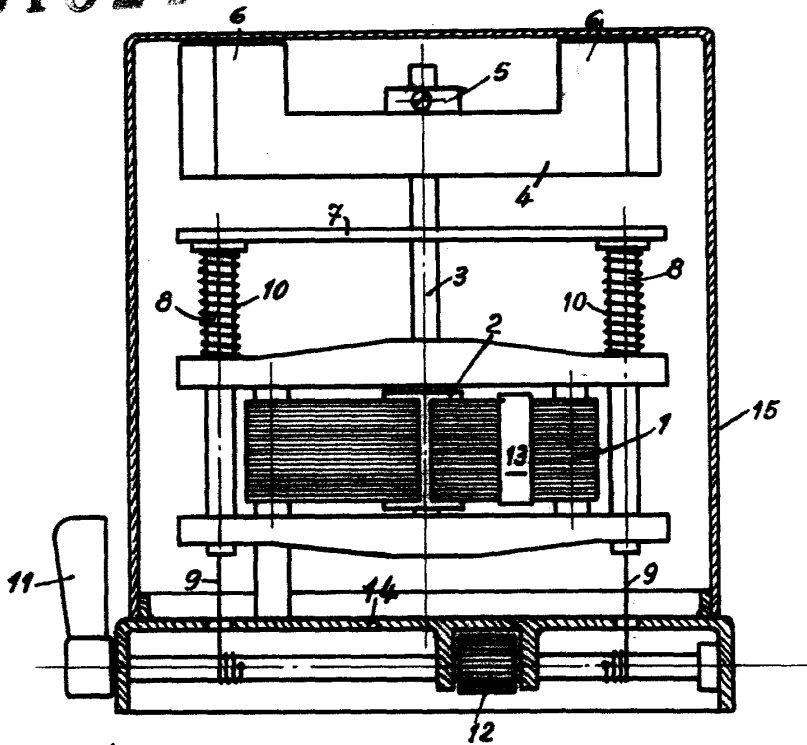


Fig. 1.

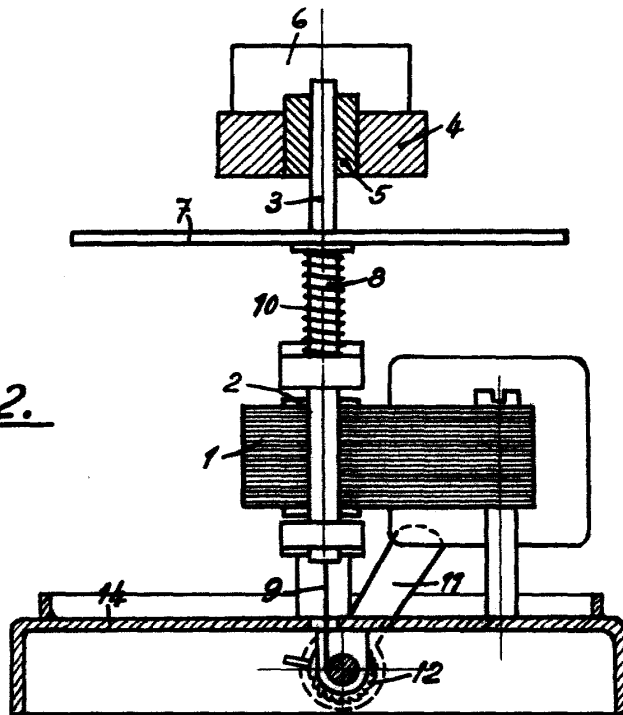


Fig. 2.

Madrid 7 Enero 1952
Roberto Vasquez