



IN. CI: A24F

MODELO
DE
UTILIDAD

201308

a favor de Don Juan SOLER LLADÓ, de nacionalidad española, residente en Llinás del Vallés (Barcelona), calle 29 de Enero, 22, por "SOPORTE PARA ARTÍCULOS DE FUMADOR".

- . -

MEMORIA DESCRIPTIVA

La presente invención se refiere a un soporte auxiliar para artículos de fumador, de realización muy simple, a pesar de lo cual es práctico y eficaz.

5. En los momentos de ocio, lectura o distracción, la persona que fuma precisa tener al alcance de la mano aquellos artículos más imprescindibles, como son los cigarrillos, encendedor, cenicero e incluso un lugar apropiado para depositar un vaso.

10. Todo ello viene depositándose en mesas o estantes que no siempre están al alcance de la persona usuaria.

201308 26



5. Para solucionar este inconveniente se ha ideado el soporte auxiliar para artículos de fumador objeto de la invención, que tiene la ventaja de que puede trasladarse al lugar más conveniente, debido a su poco peso y volumen.
10. El soporte en cuestión consta esencialmente de una columna que está unida a una peana y que en su extremo superior sostiene a un cenicero, de preferencia amovible. En dicha columna están montados en posición giratoria libremente, por lo menos una bandeja y un brazo radial, por encima del cual está unida una argolla dispuesta horizontalmente.
15. Tanto la bandeja como el brazo radial están unidos a sendos manguitos locos montados alrededor de la columna, y soportados por un aro de altura graduable, con medios de fijación alrededor de la columna.
20. De preferencia la columna tiene configuración telescópica y presenta medios de graduación y estabilización de altura.
25. Para la mejor comprensión de cuanto queda descrito en la presente memoria, se acompañan unos dibujos en los que, tan sólo a título de ejemplo, se representa un caso práctico de realización del objeto de la invención.
- En dichos dibujos, la figura 1 es una vista en perspectiva del despiece del soporte; la figura 2 es una vista en perspectiva una vez montado; la figura 3 es una vista en sección longitudinal de la figura anterior; y la figura 4 es una vista en planta superior, mostrando en lí-



neas de trazos diversas posiciones que pueden adoptar el brazo radial y la bandeja.

5. El soporte para artículos de fumador descrito, consta en los dibujos de una columna tubular -1- unida a una base circular -2-, con conteras de apoyo -3- y un tornillo graduable -4- para compensar desniveles.

10. En el interior de la columna -1- está montada telescópicamente una varilla -5-, en cuyo extremo superior está unido un platillo -6- sobre el que se dispone un cenicero amovible -7-.

En el extremo superior de la columna -1- está atornillado un tornillo -8- con cabeza -9- de accionamiento, que incide radialmente sobre la varilla -5-.

15. En la parte superior de la varilla -5- está ensartado un anillo -10-, con un tornillo -11- que permite estabilizar su posición. Encima del anillo -10- está situado un manguito loco -12-, al que está unida radialmente una bandeja -13-.

20. Sobre el manguito -12- se apoya una arandela -14- loca y sobre ésta un segundo manguito -15-, al que está unido radialmente un brazo -16- con un acodamiento -17- en ángulo recto, al que está solidarizada una argolla -18-, paralela al brazo -16-.

25. El soporte descrito puede trasladarse fácilmente de un lugar a otro y situarlo en el sitio más adecuado y próximo a la persona usuaria, lo cual representa una ventaja respecto a una mesita convencional o la estantería de un mueble.

201308 26 FEB 1976



La varilla -5- puede graduarse en altura, con sólo accionar el tornillo -8- por su cabeza -9-, con lo cual la varilla queda libre y puede situarse a la altura deseada que será estable al volver a apretar el tornillo.

5. Tanto la bandeja -13- como la argolla -18- se desplazan angularmente alrededor de la varilla -5-, pudiendo incluso variar la altura desplazando el anillo tope -10-, lo cual es posible actuando sobre el tornillo -11-.

10. En la bandeja -13- pueden depositarse objetos diversos, tales como cerillas, encendedor, cajetilla de tabaco y otros.

15. La argolla -18- está destinada a sostener un vaso, rodeado por la argolla y apoyado sobre el brazo -16-. Puede utilizarse también para depositar un bote contenedor de cigarrillos.

Finalmente el cenicero -7- puede separarse del platillo -6- para facilitar su limpieza.

20. Cabe citar finalmente la posibilidad de compensar desniveles por medio del tornillo -4- apoyado sobre el suelo y con cabeza para facilitar su manipulación.

25. Serán independientes del objeto de la invención, los materiales empleados en la construcción de las distintas piezas que componen el soporte auxiliar, formas y dimensiones de las mismas y cuantos detalles accesorios puedan presentarse, siempre y cuando no afecten a su esencialidad.



N O T A

Se reivindica como objeto del presente modelo de utilidad:

5. 1. Soporte auxiliar para artículos de fumador y similares, caracterizado esencialmente por el hecho de que comprende una columna unida a una peana y que en su extremo superior sostiene a un cenicero, en cuya columna están montados en posición giratoria libremente por lo menos una bandeja y un brazo radial, por encima del cual está unida una argolla dispuesta horizontalmente.
10. 2. Soporte auxiliar para artículos de fumador y similares, según la reivindicación anterior, caracterizado por el hecho de que, tanto la bandeja como el brazo radial están unidos a sendos manguitos giratorios libremente alrededor de la columna y soportados por un aro de altura graduable con medios de fijación alrededor de la columna.
15. 3. Soporte auxiliar para artículos de fumador y similares, según la reivindicación 1, caracterizado por el hecho de que la columna tiene configuración telescópica y presenta medios de graduación y estabilización de la altura.
20. 4. Soporte auxiliar para artículos de fumador.
Todo ello según queda descrito en la presente memoria t resumido en las reivindicaciones contenidas al final de la misma, establecidas de acuerdo con el artículo

4376

- 6 -

201308

26 FEB 1974



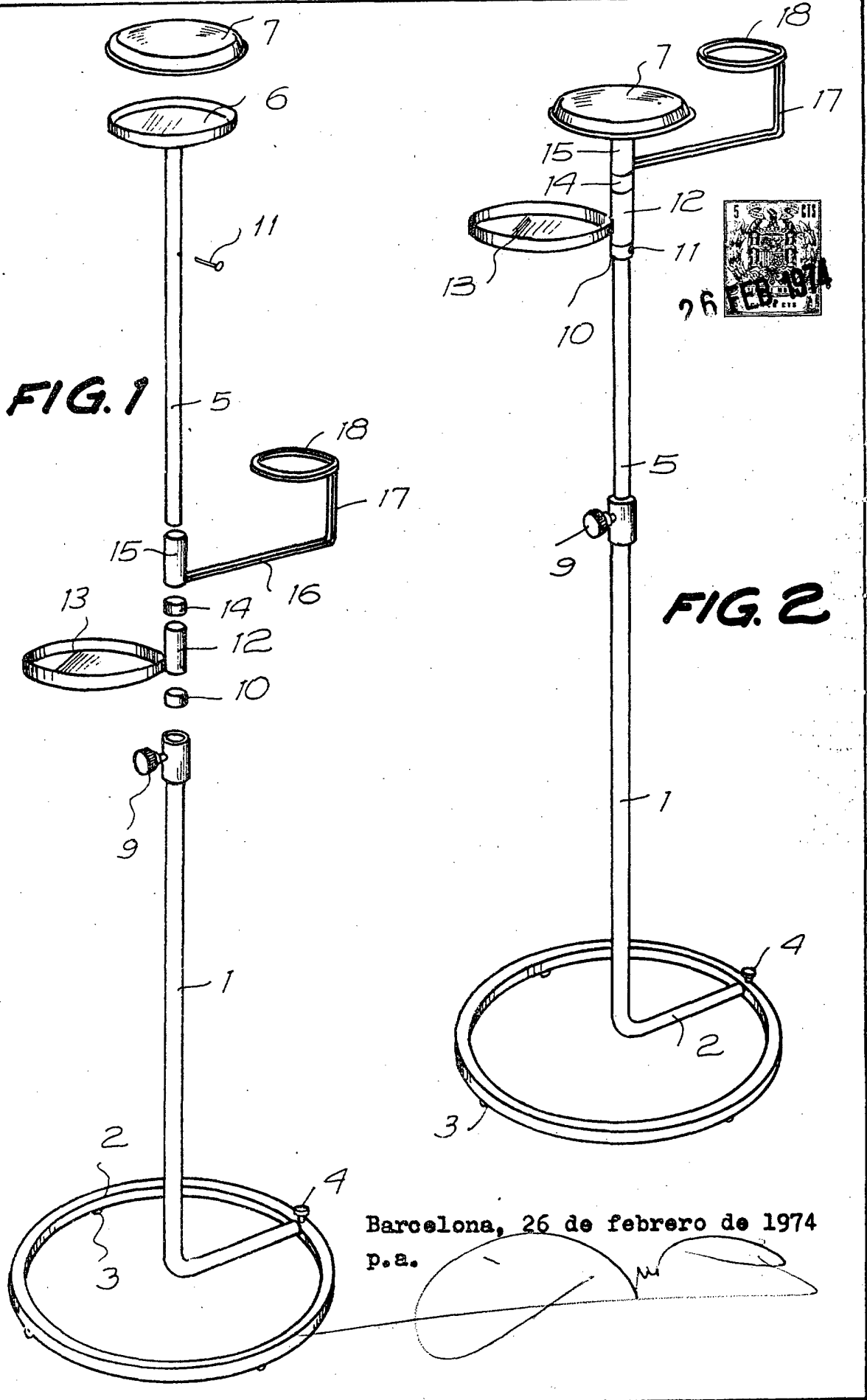
100 del vigente Estatuto sobre Propiedad Industrial y que comprenden en conjunto seis hojas foliadas, escritas a máquina por una sola de sus caras.

Barcelona, 26 de Febrero de 1974

Juan SOLER LLADO

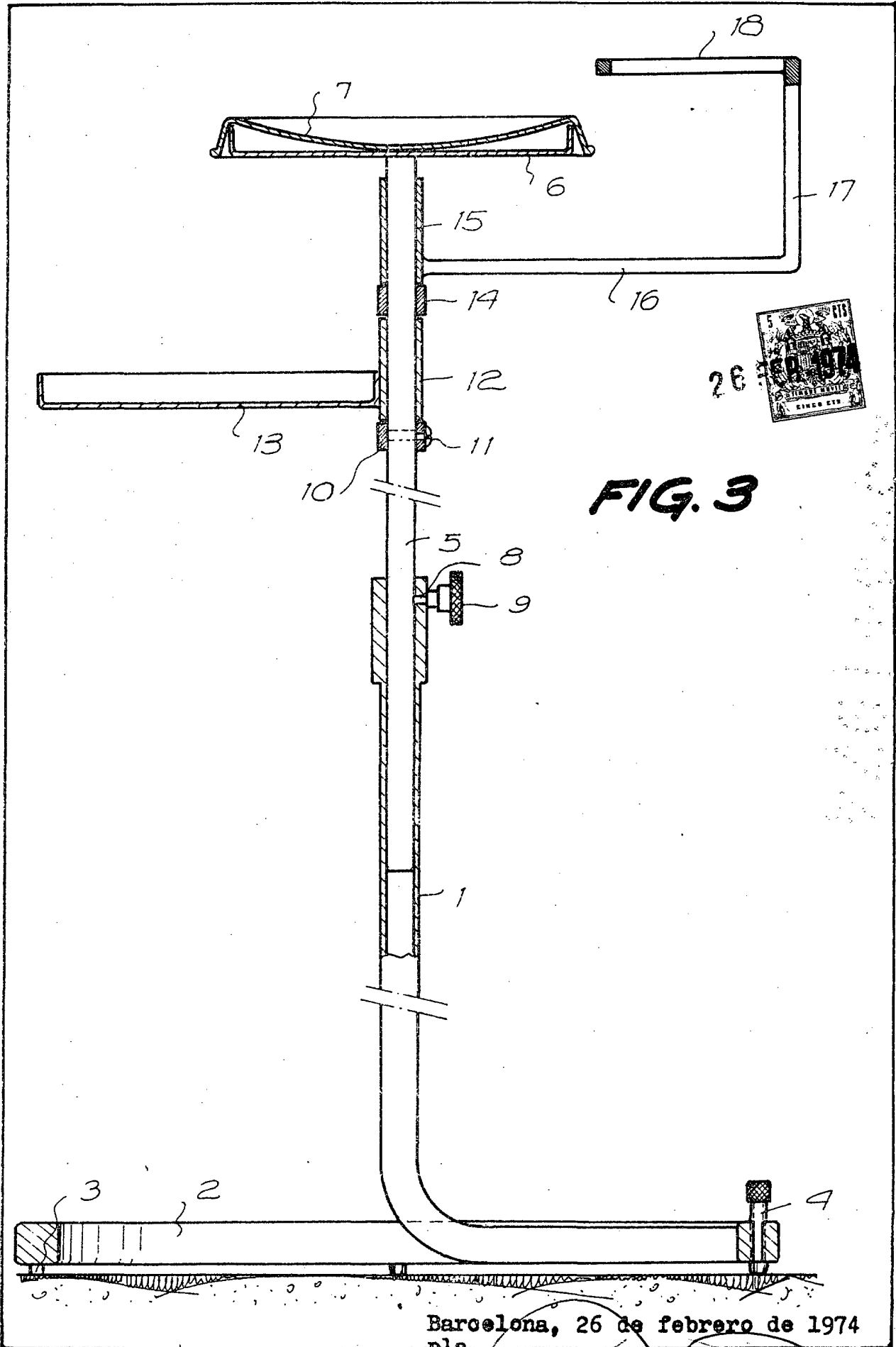
p.a.

Vertical stamp or mark on the right side of the page, consisting of a series of small dots or perforations arranged in a vertical line.



245537/3

Barcelona, 26 de febrero de 1974
p.a.

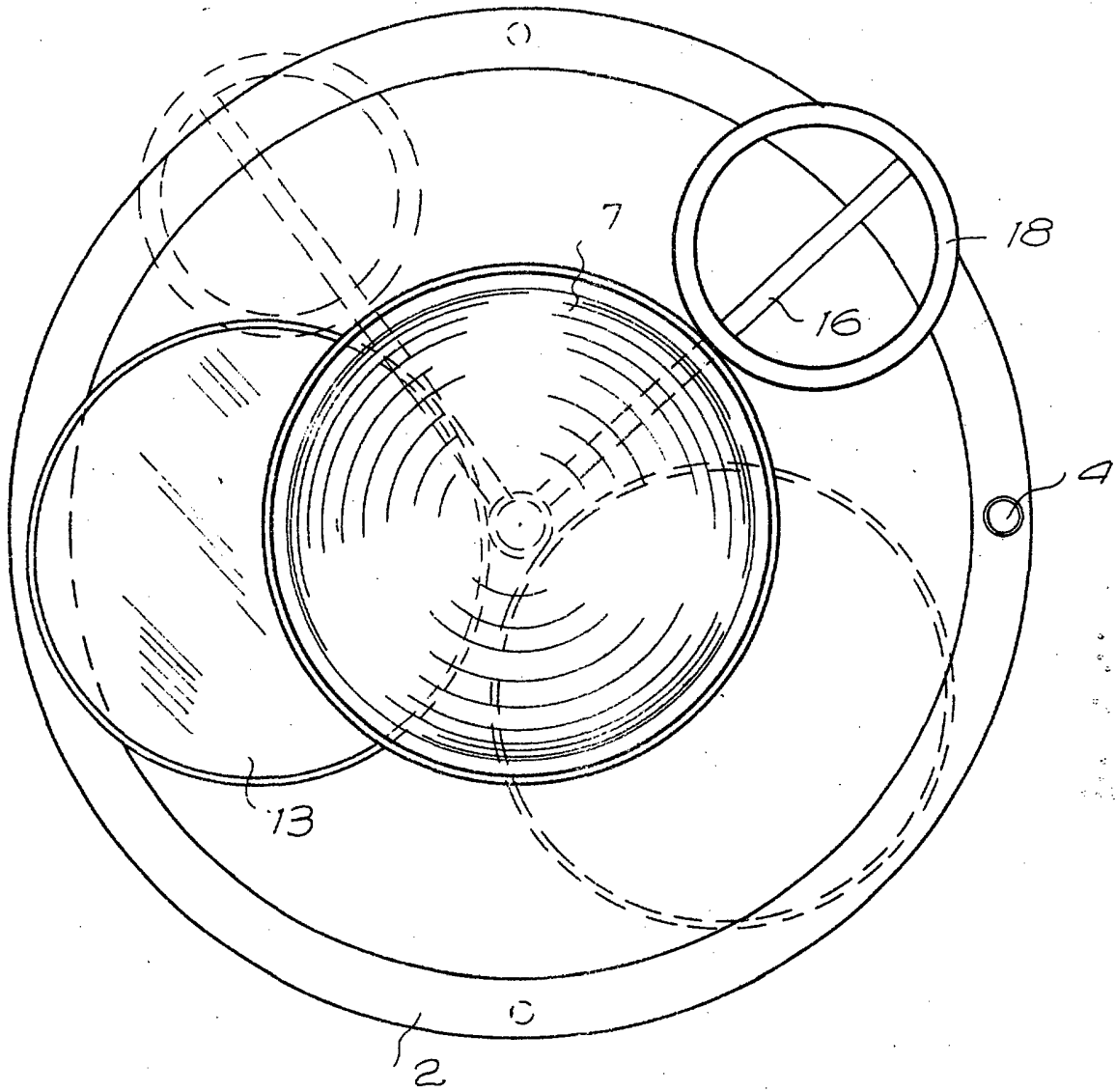


Barcelona, 26 de febrero de 1974
pla.

24537/3

26 FEB 1974

FIG. 4



Barcelona, 26 de febrero de 1974
pla.

24537/3