

214176

M.P.

201307



Int. Cl.:	D06F

MODELO DE UTILIDAD

a favor de

D. JAIME CANAL ROCA, de nacionalidad española, domiciliado en Masquefa (Barcelona), c/ Mayor, nº 136.

por:

"Tendedero de pie perfeccionado para ropa"

---==oOo===---

Memoria descriptiva

Este Modelo de utilidad tiene por objeto un tendedero de pie para ropa que ha sido estudiado y realizado de manera que resulta sumamente ventajoso con re-

lación a los tendedores conocidos y empleados en la actualidad, porque con el tendadero en cuestión la labor de colgar y descolgar las prendas es más fácil y cómoda, además de lo cual permite tender un gran número de prendas en un espacio reducido.

5

El tendadero de que se trata se caracteriza esencialmente por el hecho de constar de una base de apoyo en el suelo de la que se deriva un vástago vertical central, sobre cuya extremidad superior está montado giratoriamente un eje que soporta un varillaje rígido con varillas que parten radialmente de dicho eje y de las que se suspenden amoviblemente unas varillas dobladas en U rectangular y portadoras de travesaños para colgar prendas a secar, cuyas varillas radiales se entregan a un aro que circunda al varillaje y es apto para colgar otras prendas. El antedicho eje giratorio queda rematado por un casquete superior que es extraíble para tapar el varillaje con una cubierta flexible de protección.

10

15

20

25

Para facilitar la explicación más detallada y la comprensión de lo expuesto, se acompañan unos dibujos en los que se ha representado un caso práctico de realización de un tendadero para ropa de las características indicadas, que se cita tan sólo a título de ejemplo no limitativo del alcance del presente Modelo de utilidad.

En dichos dibujos:

La figura 1 es una vista en perspectiva del conjunto del tendadero.

Y la figura 2 corresponde a un detalle en sec-



ción longitudinal que ilustra la disposición del eje giratorio sobre el vástago del tendedero y el montaje del casquete superior amovible.

De acuerdo con los dibujos, el tendedero para ropa que se describe consta de una base circular -1- de dimensiones y peso convenientes para el sostén del conjunto formado por el propio tendedero y las prendas de ropa (no representadas). En la expresada base -1- va fijado a rosca, o por otros medios que permitan su desmontaje, un vástago vertical central -2- en cuyo extremo superior está fijada, también a rosca, una cazoleta -3- en la que se aloja un cojinete -4- sobre el que se halla montada una espiga -5- solidaria de la extremidad inferior de un eje tubular -6- de soporte de un varillaje que presenta unas varillas -7- que parten radialmente de dicho eje en posición normal, y de cuyo eje se derivan, además, unas varillas -8- asimismo radiales, pero en posición inclinada desde el extremo superior del expresado eje, quedando completado el varillaje con dos aros concéntricos -9- y -10- que unen las citadas varillas. El eje tubular -6- queda rematado por un casquete protector -11- solidario de un espárrago -12- que se fija amoviblemente al referido eje tubular -6- por introducción en el mismo y con ayuda de un tornillo de presión -13- que se rosca a través del eje -6-.

El tendedero comprende además bastidores de varilla doblada en U rectangular -14- que presentan un travesaño -15- dispuesto entre sus ramas y están provistos de ganchos extremos -16- mediante los cuales se suspen-



den las varillas -7- con posibilidad de colocarlos en los puntos que convenga y fácilmente extraíbles. Dichos bastidores son especialmente aptos para colgar de ellos prendas de ropa. En el aro exterior -10- del varillaje, así como en el aro interior -9-, se pueden colgar también prendas de ropa, así como otros bastidores -14-. La colocación y extracción de los bastidores -14- y la labor de colgar y retirar las prendas en tales bastidores, en las varillas -7- y en los aros es facilitada por el giro del varillaje mediante giro del eje -6- sobre el cojinete -4- montado en el vástago -2-.

El tendedero se puede colocar lo mismo en interiores de habitaciones que al exterior, en cuyo último caso el varillaje puede girar por la acción del viento sobre las prendas tendidas con lo que se obtiene una gran aireación y un rápido secado de las mismas.

El giro manual del varillaje, además de facilitar las tareas de tender y retirar la ropa posibilita orientar o situar las prendas en zonas de mayor influencia de aire o de sol, por ejemplo junto a ventanas, del lugar en que se coloca el tendedero.

El mismo se puede cubrir con una tela o plástico de protección de las prendas, a cuyo fin es ventajoso extraer el casquete -11- del eje -6- para tapar el varillaje, cuya extracción se efectúa mediante la retirada del espárrago -12- después de aflojar el tornillo -13- de apriete y sujeción amovible como se ha indicado anteriormente.

Es interesante señalar que el tendedero desori

21476

201307 25



to es de construcción muy simple, por lo que resulta li
gero, siendo además fácilmente desmontable y traslada -
ble, y su fabricación resulta sencilla en favor de su
coste.

5 Por lo demás, el Modelo, dentro de su esencia-
lidad, puede ser llevado a la práctica en otras formas
de realización que difieran en detalle de la indicada
tan sólo a título de ejemplo, a las cuales alcanzará
asimismo la protección que se desea obtener. Podrá, por
10 tanto, fabricarse el tendedero en cuestión en cualquier
configuración y tamaño y con los materiales y medios más
convenientes, por quedar todo ello comprendido en el es
píritu de las siguientes reivindicaciones.

15

N O T A
=====

20

Se reivindica como objeto del presente Modelo
de utilidad:

25

1.- Tendedero de pie perfeccionado para ropa,
que se caracteriza esencialmente por el hecho de cons-
tar de una base de apoyo en el suelo, a la que va fija
do en forma desmontable, un vástago vertical, central
sobre cuya extremidad superior está dispuesto coaxial-
mente, también en forma desmontable, un eje giratorio
que soporta a un varillaje rígido apto para colgar pre
das de ropa, de cuyo varillaje se suspenden amoviblemen
te unos bastidores substancialmente rectangulares de va

2176

- 6 -

25



201307

5 rilla portadores de travesaños e idóneos para colgar
otras prendas, quedando completado en general el tendedero con un casquete que remata el antedicho eje y es extraíble para facilitar la colocación de una cubierta protectora flexible sobre el varillaje.

2.- Tendedero de pie perfeccionado para ropa.

Esta memoria consta de seis hojas escritas por una sola cara.

BARCELONA, 25 FEB. 1974

P.A.



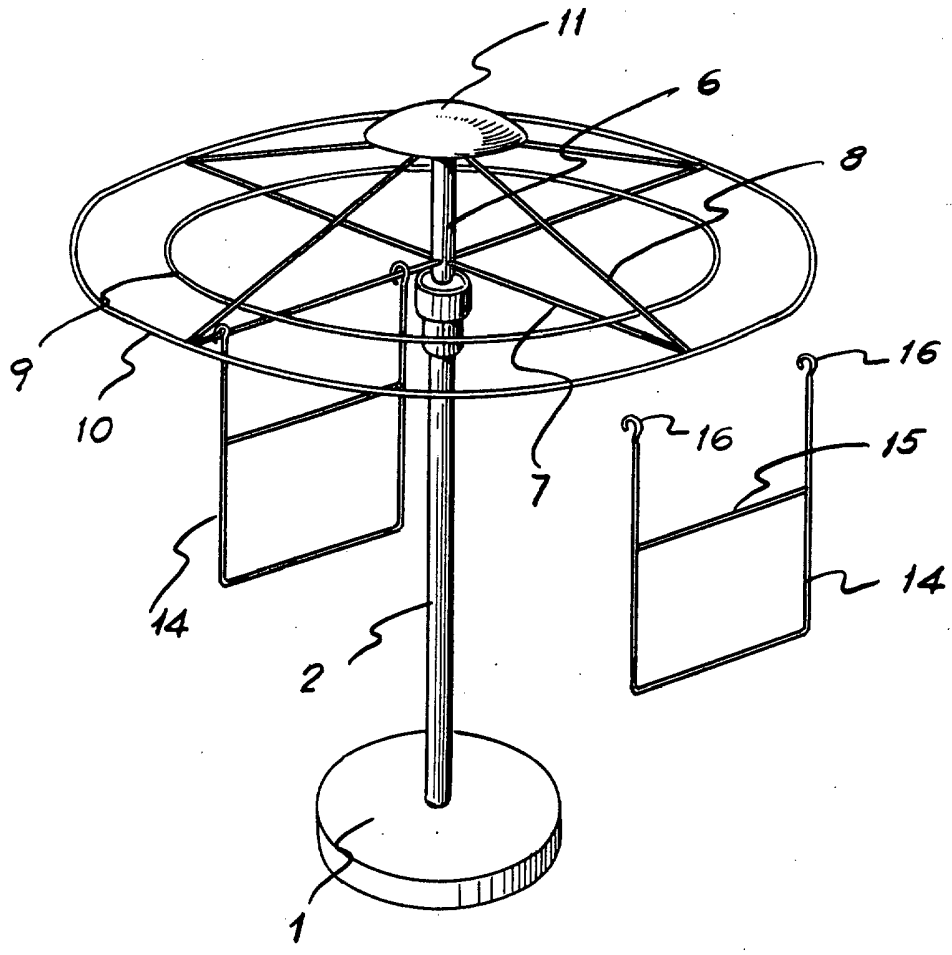


FIG. 1

[Handwritten signature]
POR AUTORIZACION.

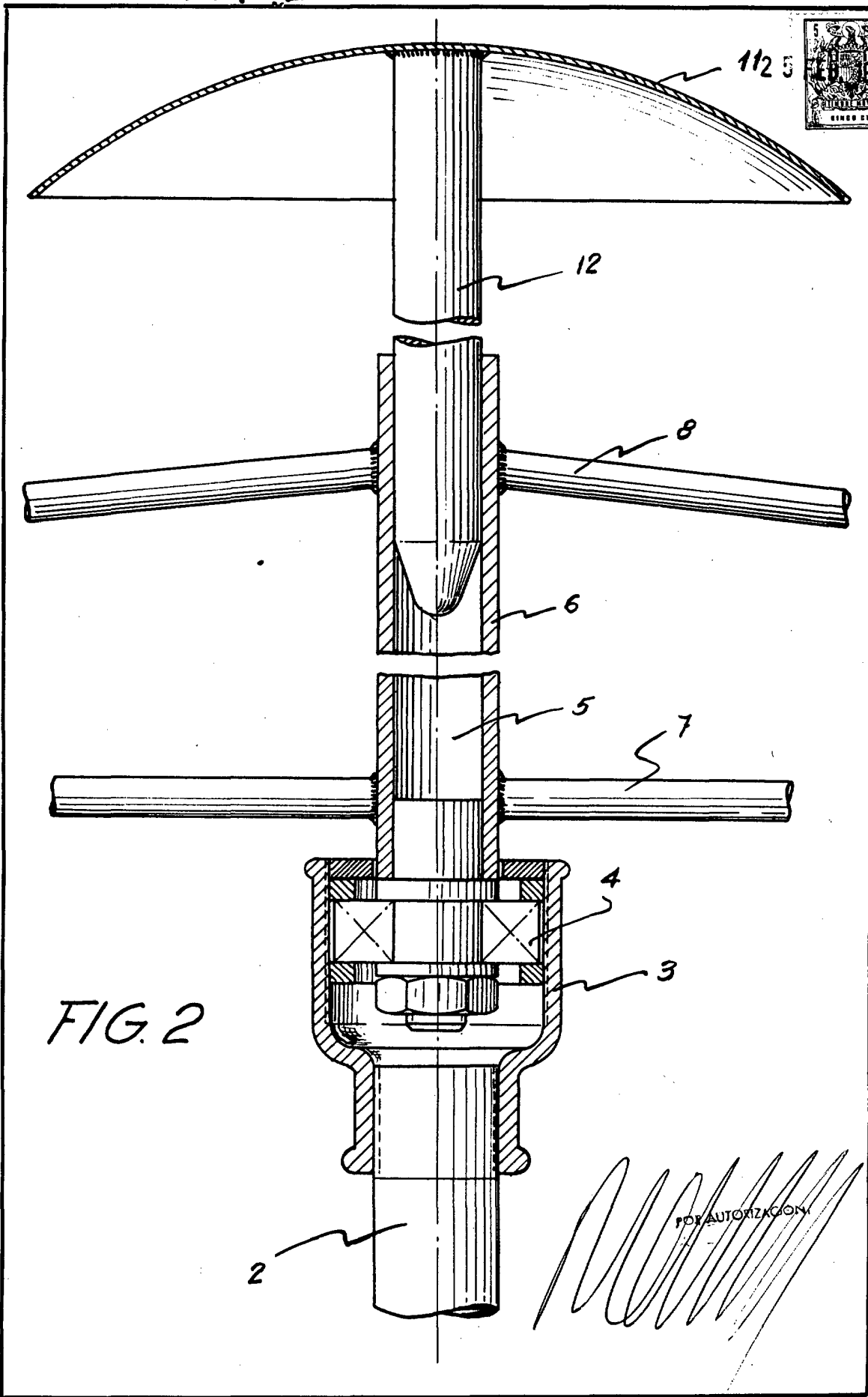


FIG. 2

FOR AUTHORIZATION